



DU4381Z-ST

體積小、高性能短焦雷射投影機

產品概述

DU4381Z-ST 是一款體積小具有高性能的短焦雷射投影機，可提供高亮度、大尺寸投影和鮮豔的色彩，以及多種連接選項。該系列機種提供高達 6,100 流明的高亮度、3,000,000:1 對比度和長達 30,000 小時的雷射光源壽命，非常適合會議室、教育、博物館和商業應用。



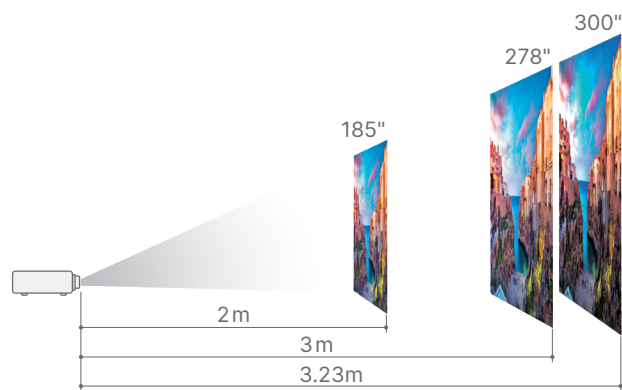


產品特點

0.5 短焦投射比



DU4381Z-ST 採用 0.5 焦段短焦鏡頭設計，可在一定距離範圍內投影出大而清晰的影像畫面。



亮度及色彩表現



DU4381Z-ST 採用 Vivitek 最新雷射螢光技術，具有高達 6,100 流明的高亮度，93% Rec.709 劇院級色彩，提供生動卓越的真實色彩表現。



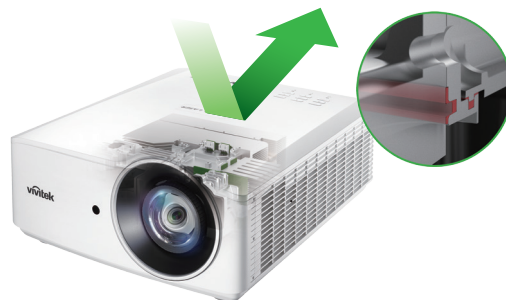
Conventional

Vivitek DU4381Z-ST



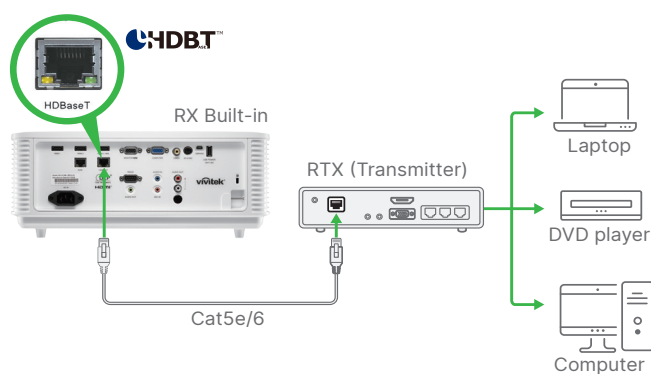
IP6X 防塵認證設計

DU4381Z-ST 內部密閉式光學引擎設計通過 IP6X 高標準的國際防塵認證標準，可確保長期穩定的亮度，免除維護或更換維修的困擾。



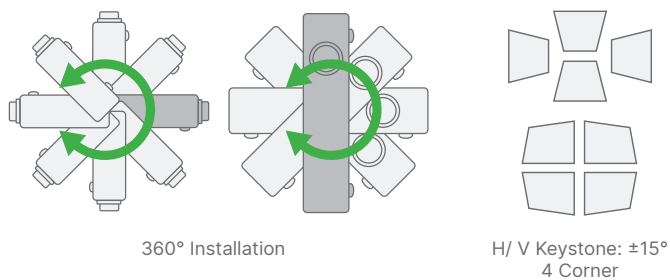
支援 HDBaseT™ 傳輸介面

此系列機種內建 HDBaseT™ 介面，可實現高品質音像內容的遠距離信號傳輸。傳輸採用標準 CAT5e/6 網路線，傳輸距離最遠達 100 公尺，可降低佈線要求、減少安裝環節，節省時間和成本。



360° 靈活安裝設計

投影機支援 360° 旋轉及垂直投影，可將圖像投射到天花板、牆壁、地板等，在安裝角度沒有限制，適用於各種環境。



風扇自動保護功能

當投影機正在運行且風扇出現故障時，投影機仍可運行而無需關閉，會議可以不間斷地繼續進行。



24/7 全天候持續運行

Vivitek 雷射光源可在 "Eco Mode" 模式下持續運行 30,000 小時，保障 7 天 24 小時式全天候運行。可為各種商業應用提供穩定且可靠的服務。

產品規格

型號	DU4381Z-ST
顯示類型 / 晶片規格	DLP Single Chip 0.67"
亮度	6,100 Lumens
原生解析度	WUXGA (1920 x 1200)
動態對比	3,000,000:1
光源	Laser
光源壽命 (Normal / Eco)	20,000 / 30,000 hrs
原生寬高比	16:10
投射比	0.5:1
縮放比	Fixed
梯形校正	Vertical $\pm 15^\circ$, Horizontal $\pm 15^\circ$
Offset	110.5%
投影尺寸	72"~300"
喇叭	5W x2
I/O 連接埠	HDMI x2 / HDMI/MHL x1 / VGA-In (15pin D-Sub) x1 / Composite Video x1 / VGA-Out (15pin D-Sub) x1 / Audio-In (RCA) x1 / Audio-In (Mini-Jack) x1 / RJ45 (LAN) x1 / RJ45 (HDBaseT) x1 / RS-232 x1 / 3D Sync-out x1 / USB Type A Power (5V / 1.5A) x1 / USB miniB (Service) x1 / MIC-Out (Mini-Jack) x1
尺寸 (寬 x 高 x 深)	W/Feet: 360 x 440 x 186.3mm (14.2" x 17.8" x 7.3" W/O Feet: 360 x 440 x 171.3 mm (14.2" x 17.8" x 6.74")
重量	10.5 kg (23.1lbs)
電源	AC 100 ~ 240 V, 50 / 60 Hz
功耗	530W (Normal Mode), 380W (Eco. Mode), <0.5W (Standby Mode), <2W (LAN Standby Mode)



Visit www.vivitekcorp.com for more product info
Copyright (c) 2022 Delta Electronics, Inc. All Rights Reserved

A brand of  DELTA