



DW2650Z
DH2660Z
DH2661Z
DW2350Z-ST
DH2360Z-ST
DH2361Z-ST

Gebruikershandleiding

Melding

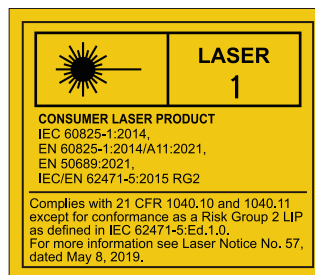
Om te zorgen voor veilig gebruik van dit product, moet u de gebruikershandleiding lezen voor details voorafgaand aan het bedienen van uw projector.

Risicogroep 2

1. Overeenkomstig de classificatie van fotobiologische veiligheid van lichtbronnen en lichtbronsystemen, is dit product Risicogroep 2, IEC 62471-5:2015.
2. Mogelijk gevaarlijke optische straling uitgezonden door dit product.
3. Staar niet in een werkende lichtbron. Kan schadelijk zijn voor de ogen.
4. Als bij elke heldere bron moet u niet direct in de straal staren.

Laserwaarschuwing

Dit product behoort tot laser-consumentenproduct van KLASSE 1 en voldoet aan IEC 60825-1:2014, EN 60825-1:2014/A11:2021 en EN 50689:2021.



De bovenstaande laserwaarschuwing bevindt zich op de onderkant van dit apparaat.



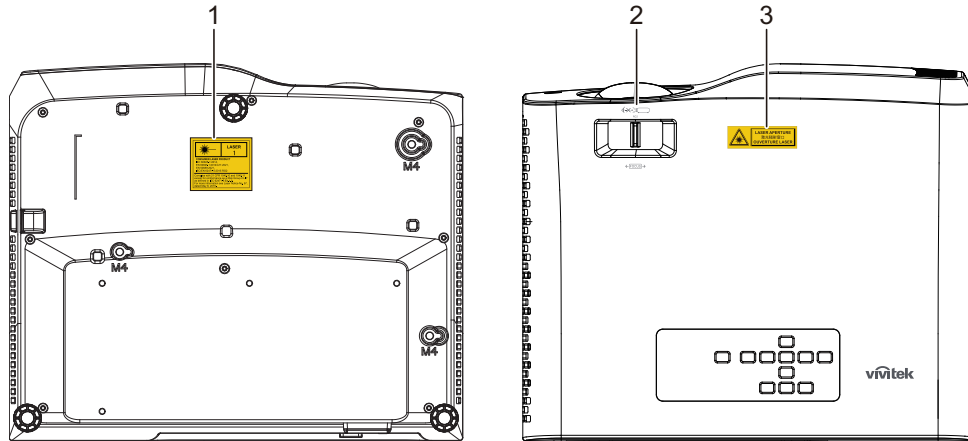
De lichtbron van de projector gebruikt een laser.

Opgelet – Het gebruik van andere dan de hierin gespecificeerde regelingen, afstellingen of prestaties kan leiden tot gevaarlijke blootstelling aan straling.

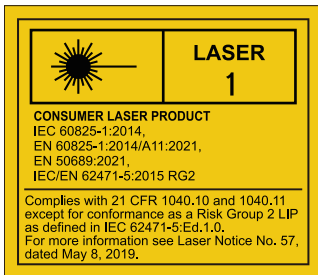
- Kennisgeving wordt gedaan om kinderen onder toezicht te houden en om ze nooit toe te staan om in de projectorstraal te kijken op enige afstand van de projector.
- Kennisgeving wordt gedaan om voorzichtig te zijn bij het gebruik van de afstandsbediening voor het starten van de projector wanneer u voor de projectielens staat.
- Kennisgeving wordt gedaan aan de gebruiker om het gebruik van optionele hulpmiddelen, zoals verrekijker of telescoop, te vermijden binnen de straal.

Waarschuwingslabels

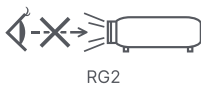
Labels van veiligheidsgevaar en waarschuwingsinformatie worden op de volgende locaties geplaatst:



1. Label laserwaarschuwing



2. RG2-logo



3. APERTURE-label



FCC-verklaring

Dit apparaat werd getest en voldoet aan de beperkingen voor een klasse B digitaal apparaat, conform deel 15 van de FCC-voorschriften. Deze beperkingen zijn ontwikkeld om een redelijke beveiliging te bieden tegen schadelijke storingen in een residentiële installatie. Dit apparaat genereert, gebruikt en kan radiofrequentie-energie uitstralen en kan, indien niet geïnstalleerd en gebruikt in overeenstemming met de instructies, schadelijke storing veroorzaken in radiocommunicatie. Er is echter geen garantie dat er geen interferentie zal optreden in specifieke installaties. Als deze apparatuur wel schadelijke interferentie veroorzaakt voor radio- of televisieontvangst, wat kan worden vastgesteld door de apparatuur uit en aan te zetten, wordt de gebruiker aangemoedigd om de interferentie te proberen te corrigeren met één of meer van de volgende maatregelen:

- Wijzig de oriëntatie of verplaats de ontvangstantenne.
- Vergroot de afstand tussen het apparaat en de ontvanger
- Sluit het apparaat aan op een stopcontact op een ander circuit dan dat waarop de ontvanger is aangesloten
- Of raadpleeg de leverancier of een ervaren radio/tv-technicus voor hulp.

Dit apparaat voldoet aan Deel 15 van de FCC-voorschriften. Het gebruik is onderhevig aan de volgende twee voorwaarden:

1. Dit apparaat mag geen schadelijke storing veroorzaken en
2. Dit apparaat moet elke storing die ongewenste werking kan veroorzaken, aanvaarden.

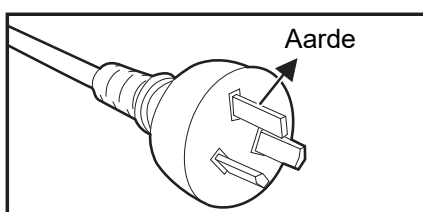
Veiligheidsinstructies

Lees al deze instructies voordat u uw projector gebruikt en bewaar ze zodat u ze later opnieuw kunt raadplegen.

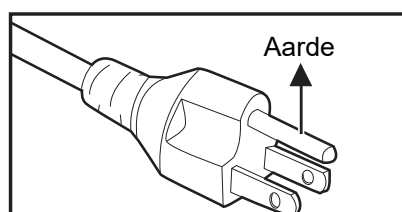
1. Instructies lezen
U moet alle veiligheids- en gebruiksinstructies lezen voordat u het apparaat gebruikt.
2. Opmerkingen en waarschuwingen
U moet rekening houden met alle opmerkingen en waarschuwingen in de gebruiksinstructies.
3. Reiniging
Trek de stekker van de projector uit het stopcontact voordat u het apparaat schoonmaakt. Gebruik een bevochtigde doek voor het reinigen van de behuizing van de projector. Gebruik geen vloeibare reinigingsmiddelen of spuitbussen.
4. Accessoires
Plaats dit product niet op een onstabiel wagentje, een onstabiele standaard of een wankelende tafel. Dit product kan mogelijk vallen met ernstige schade aan het product tot gevolg.
Bewaar het plastic verpakkingsmateriaal (van de projector, accessoires en optionele onderdelen) buiten het bereik van kinderen. Plastic zakken vormen een risico op overlijden door verstikking. Wees vooral voorzichtig bij jonge kinderen.
5. Ventilatie
De projector is voorzien van ventilatie-openingen voor de inlaat en de uitlaat. Zorg dat u deze openingen niet blokkeert of iets in de buurt ervan plaatst, anders kan er binnenin warmte worden opgebouwd waardoor de beeldkwaliteit kan afnemen of de projector kan beschadigd worden.
6. Voedingsbronnen
Controleer of de bedrijfsspanning van uw apparaat identiek is aan de spanning van uw lokale elektriciteitsvoorziening.
7. Onderhoud en reparatie
Probeer deze projector niet zelf te repareren. Alle servicewerkzaamheden overlaten aan daartoe bevoegde personen.
8. Vervangstukken
Wanneer er vervangstukken nodig zijn, moet u controleren of deze onderdelen door de fabrikant zijn aanbevolen. Vervangen zonder autorisatie kan brand, elektrische schokken of andere gevaren tot gevolg hebben.
9. Vochtcondensatie
Gebruik deze projector nooit onmiddellijk nadat het apparaat van een koude naar een warme locatie hebt verplaatst. Wanneer de projector aan een dergelijke temperatuurschommeling wordt blootgesteld, kan er vochtcondensatie op de lens en de andere cruciale interne onderdelen worden gevormd. Om schade aan de eenheid te voorkomen moet u de projector minstens 2 uur lang niet gebruiken na een drastische of plotselinge verandering van de temperatuur.

Opmerkingen over de voedingskabel

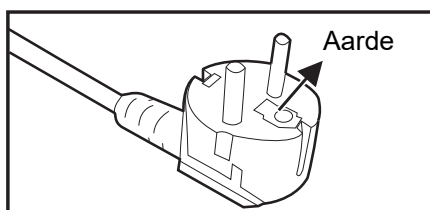
De voedingskabel moet voldoen aan de vereisten van de landen waar u deze projector gebruikt. Bevestig het juiste type wisselstroomstekker op basis van de onderstaande afbeeldingen en zorg ervoor dat de juiste wisselstroomkabel wordt gebruikt. Als de meegeleverde wisselstroomkabel niet overeenkomt met uw stopcontact, neem dan contact op met uw verkoper. Deze projector is uitgerust met een stekker met aarding. Verzekert dat uw stopcontact overeenkomt met de stekker. Keur het veiligheidsdoel van deze geaarde stekker niet af. Wij raden u sterk aan een videobron te gebruiken die ook is uitgerust met een stekker met aarding om signaalstoringen door spanningsschommelingen te voorkomen.



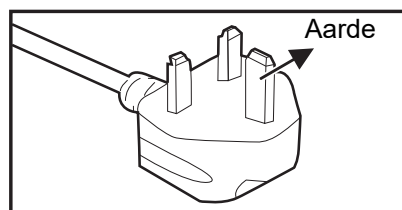
Voor Australië en het vasteland van China



Voor de V.S. en Canada



Voor het Europese vasteland



Voor het V.K.

Inhoudsopgave

Inleiding	7
Kenmerken van de projector	7
Inhoud verpakking	8
Productoverzicht	9
Installatie	12
Verbinding maken met de projector	12
De projector in-/uitschakelen	14
De projectorhoogte regelen	15
De scherpstelling van de projector aanpassen	16
De grootte van het projectiebeeld aanpassen	17
Bedieningselementen	20
Bedieningspaneel en afstandsbediening	20
De projector beveiligen	26
Besturingstoetsen blokkeren	27
De projector in stand-bymodus gebruiken	28
Het geluid aanpassen	28
OSD-menu's	29
Menustructuur	30
Netwerkfuncties gebruiken (alleen voor DH2661Z en DH2361Z-ST)	42
Onderhoud	45
De projectorbehuizing reinigen	45
Specificaties	46
Afmetingen	48
Installatie met plafondmontage	49
Bijlagen	50
LED-indicatorberichten	50
Compatibiliteitsmodi	51
Problemen oplossen	55
RS-232-opdracht en configuratie	56
Service-informatie	63

Inleiding

Kenmerken van de projector

De projector combineert krachtige optische projectiemogelijkheden met een gebruikersvriendelijk ontwerp dat betrouwbaarheid en gebruiksgemak garandeert.

De projector heeft de volgende functies:

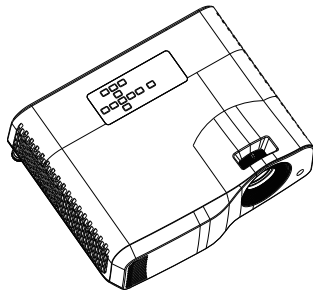
- Laser-fosfor lichtbron, niet vervangbaar
- Projectielens met korte projectieafstand (ST = short throw) levert grote beelden van op een korte projectieafstand
- HDMI x 2 ingangen
- 2D keystone voor gemakkelijk horizontale en verticale trapeziumcorrectie
- Met Hoekaanp. kunt u vier hoeken van het geprojecteerde beeld aanpassen
- Met de functie Stroom besparen kan het stroomverbruik van de lamp tot 30% verminderen als er gedurende een bepaalde periode geen ingangssignaal kan worden gedetecteerd.
- Presentatietimer voor meer inzicht in de tijdsduur van presentaties
- Blu-Ray 3D-functie ondersteund
- Selecteerbare sneluitschakelingsfunctie
- Met Kleurbeheer kunt u de kleuren aanpassen volgens uw voorkeur
- De correctie onder Schermkleur maakt projectie op oppervlakken van meerdere vooraf gedefinieerde kleuren mogelijk
- Snel automatisch zoeken versnelt het detecteren van het signaal

Opmerking

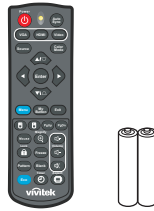
- *De informatie in deze handleiding is onderhevig aan wijzigingen zonder kennisgeving.*
- *Het vermenigvuldigen, overdragen of kopiëren van alle of enig deel van dit document is niet toegestaan zonder uitdrukkelijke schriftelijke toestemming.*

Inhoud verpakking

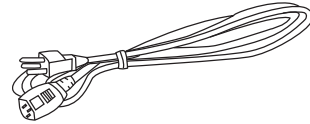
Controleer bij het uitpakken van de projector of u al de onderstaande onderdelen hebt:



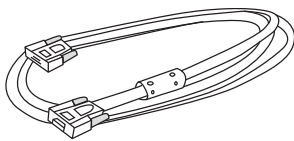
Projector



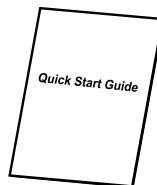
Afstandsbediening (IR) & batterijen (AAA *2 stuks)



Voedingskabel



VGA-kabel (D-SUB naar D-SUB)



Snelgids

Opmerking

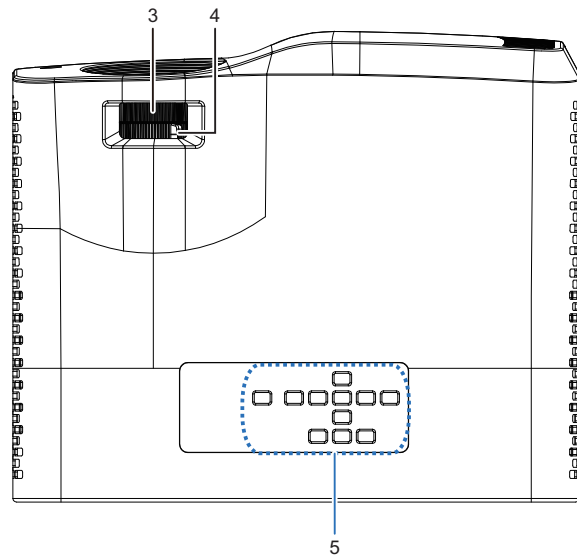
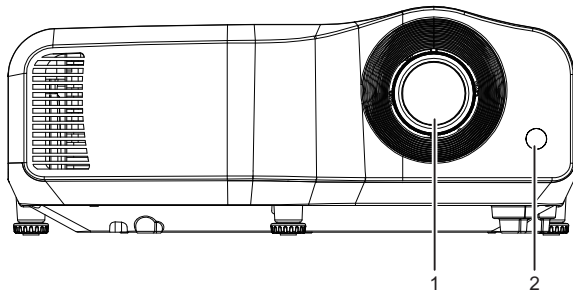
- **Neem onmiddellijk contact op met uw leverancier als er onderdelen ontbreken, beschadigd zijn of als het apparaat niet werkt.**
- **Voor een maximale bescherming van het product, dient u de originele verpakking te bewaren en uw product hierin te verpakken zoals het oorspronkelijk werd verpakt in de fabriek als u het product moet terugsturen.**

Productoverzicht

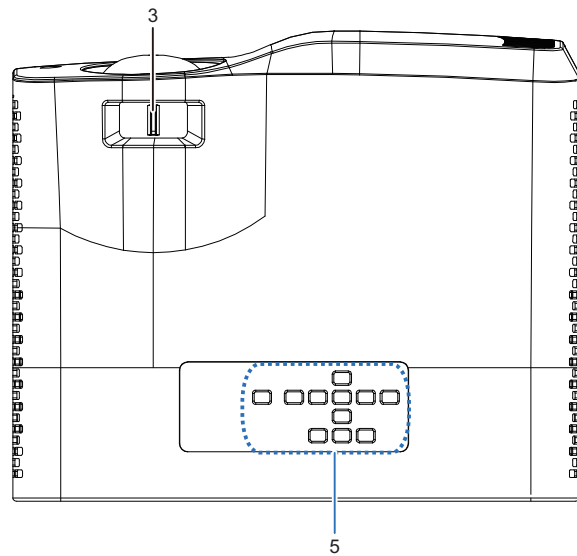
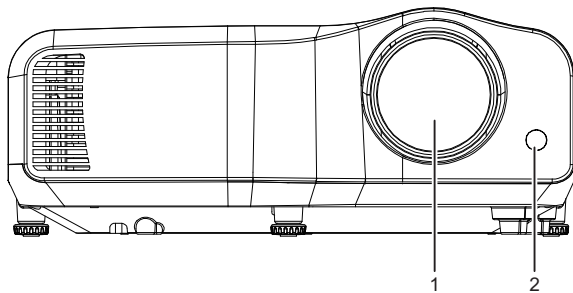
Uiterlijk projector

Voor en boven

Standaard projector



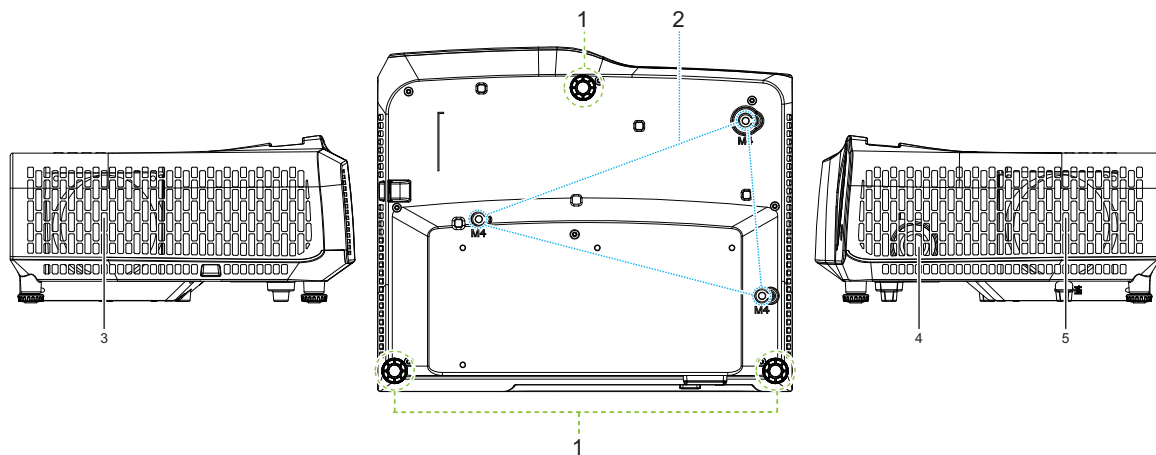
Projector met korte projectie-afstand



1. Lens
3. Scherpstelschakelaar
5. Bedieningspaneel

2. Sensor IR-afstandsbediening
4. Zoomring

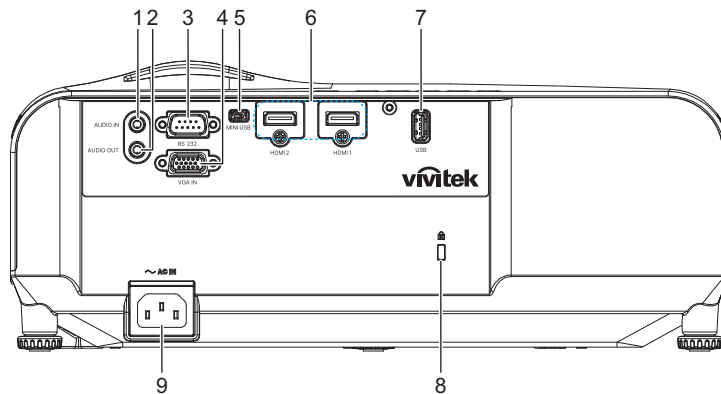
Onderkant en zijkant



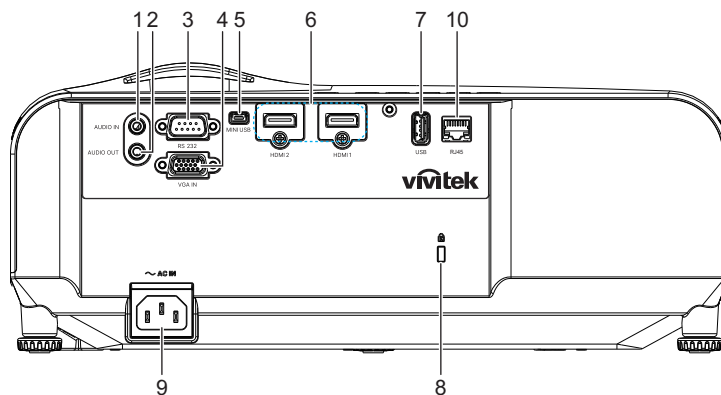
1. Verstelvoetjes
2. Gaten voor plafondmontage
3. Ventilatieopeningen
(luchtstroom naar buiten)
4. Luidspreker
5. Ventilatieopeningen
(luchtstroom naar binnen)

Achterkant

DW2660Z/DW2350Z-ST/DH2660Z/DH2360Z-ST
(zonder RJ45)



DH2661Z/DH2361Z-ST (met RJ45)



- | | |
|----------------------------------|--|
| 1. Audio-ingang | 2. Audio-uitgang |
| 3. RS232-besturingspoort | 4. RGB (PC)/Component video (YPbPr) signaal-ingang |
| 5. Mini-USB-stekker voor service | 6. HDMI 1/HDMI 2-ingang |
| 7. 5V uitgang voor opladen | 8. Sleuf voor Kensington-antidiefstalslot |
| 9. Ingang wisselstroomkabel | 10. RJ45 LAN-ingang |

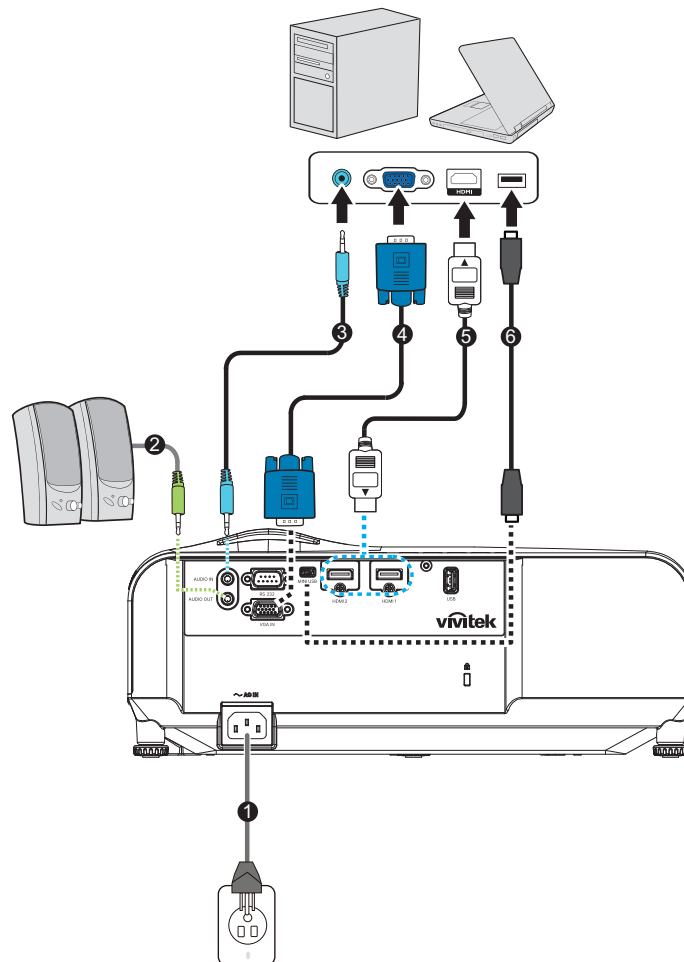
Opmerking

- **Deze projector kan worden gebruikt met een plafondmontage als steun. De plafondmontage is niet inbegrepen in het pakket.**
- **Neem contact op met uw verkoper voor meer informatie over het monteren van de projector aan het plafond.**

Installatie

Verbinding maken met de projector

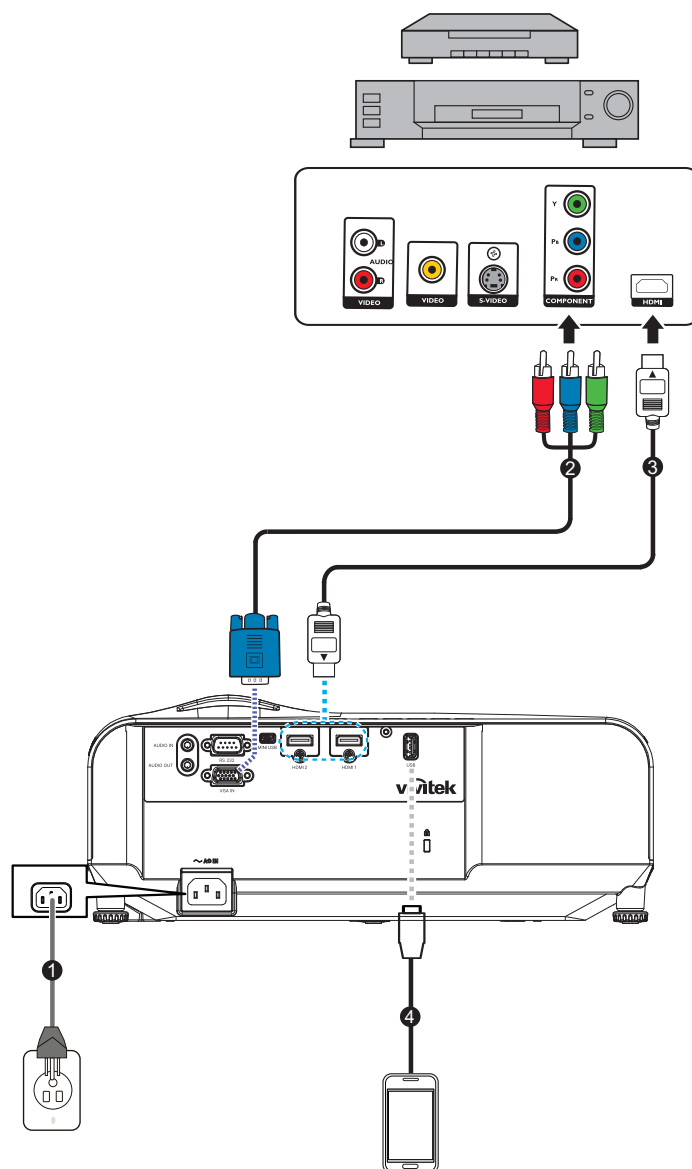
Een computer/notebook aansluiten



1. Voedingskabel
2. Audio-uitgangskabel
3. Audio-ingangskabel
4. VGA-kabel (D-sub naar D-sub)
5. HDMI-kabel
6. Mini-USB-kabel

Aansluiten op videobron

DVD-speler, Blu-ray-speler, Set-top box, HDTV-ontvanger



1. Voedingskabel


3. HDMI-kabel

2. 3 RCA naar mini D-sub 15-pins kabel

4. USB-kabel voor lader

De projector in-/uitschakelen

De projector inschakelen:




1. Sluit de wisselstroomkabel aan en de signaalkabel(s) van randapparatuur.
2. Druk op  om de projector in te schakelen.
Het opwarmen van de projector duurt ongeveer één minuut.
 - Als de projector nog warm is van de vorige sessie, blijft de ventilator ongeveer 60 seconden draaien voordat de lamp wordt ingeschakeld.
3. Schakel uw bron in (computer, notebook, DVD, etc.).
 - Als u meerdere bronnen tegelijk aansluit op de projector, drukt u op **Ingang** om het gewenste signaal te kiezen. U kunt ook op de gewenste signaaltoets op de afstandsbediening drukken.
 - Als de projector geen geldig signaal detecteert zal het bericht 'Geen signaal' continu worden weergegeven.
 - Zorg dat de functie **Auto Bron** in het menu **Ingang Aan** is als u wilt dat de projector automatisch de signalen zoekt.



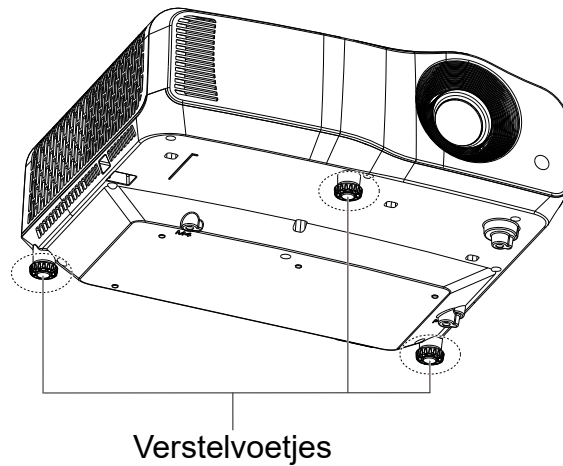
Waarschuwing

- *Kijk nooit in de lens terwijl de lamp is ingeschakeld. Dit kan schade aan uw ogen tot gevolg hebben.*
- *Dit brandpunt concentreert hoge temperaturen. Plaats geen enkel voorwerp in de nabijheid om mogelijk brandgevaar te voorkomen.*

De projector uitschakelen:

1. Druk op  om de projectorlamp uit te schakelen. U ziet een bericht "Uitschakelen? Druk nogmaals op Aan/uit" op het scherm.
2. Druk nogmaals op  om te bevestigen.
 - De voedings-LED begint te knipperen en de projector gaat naar de stand-by-modus.
 - Als u de projector opnieuw wilt inschakelen, moet u wachten tot de projector de koelcyclus heeft voltooid en in stand-by is. Wanneer de projector in stand-by is, drukt u gewoon op  om de projector opnieuw te starten.
3. Koppel de wisselstroomkabel los van het stopcontacten en de projector.
4. Schakel de projector niet direct weer in na uitschakeling.

De projectorhoogte regelen

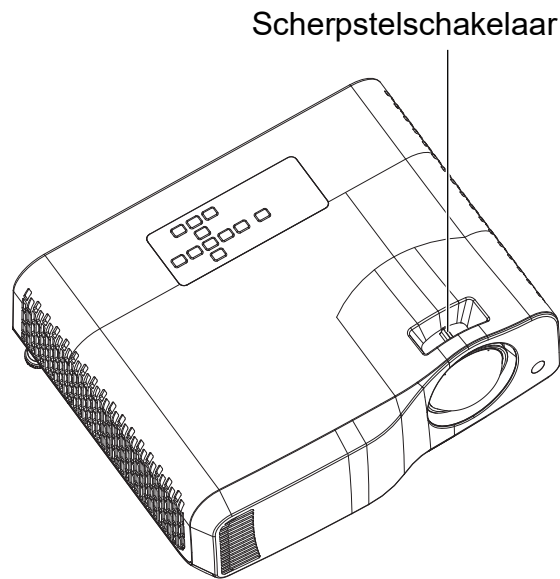


De projector is voorzien van 3 verstelvoetjes waarmee u de hoogte van het beeld kunt aanpassen. Om het beeld te verhogen of te verlagen, draait u de verstelvoetjes om de hoogte fijn af te stellen.

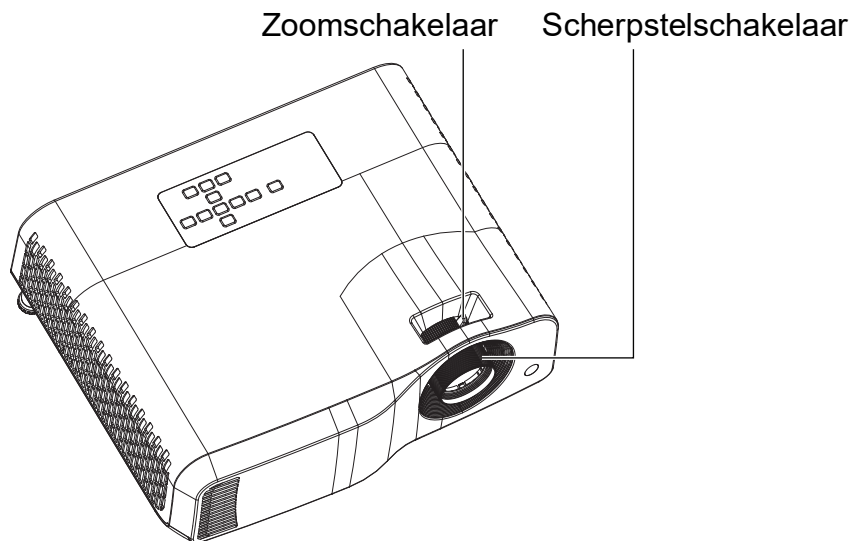
Opmerking

- ***Om schade aan de projector te voorkomen, dient u te controleren of de verstelvoetjes volledig zijn ingetrokken voordat u de projector in zijn draagkoffer stopt.***

De scherpstelling van de projector aanpassen



Projector met korte projectie-afstand

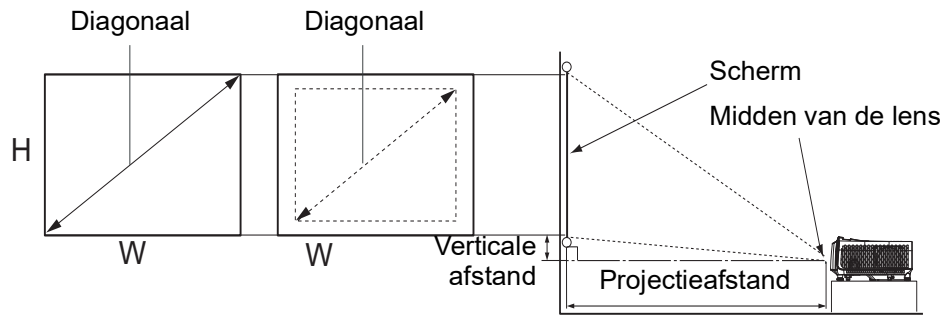


Standaard projector

Om het beeld scherp te stellen, schuift u de scherpstelschakelaar tot het beeld zuiver is.

- Standaard projectiereeksen (WXGA): De projector zal scherpstellen op een afstand van 1,31 tot 10,21m (vanaf een projectie-oppervlak aan de achterkant van het apparaat).
- Korte projectiereeksen (WXGA): De projector zal scherpstellen op een afstand van 0,53 tot 1,59m (vanaf een projectie-oppervlak aan de achterkant van het apparaat).
- Standaard projectiereeksen (1080p): De projector zal scherpstellen op een afstand van 1,28 tot 10,1m (vanaf een projectie-oppervlak aan de achterkant van het apparaat).
- Kort projectiereeksen (1080p): De projector zal scherpstellen op een afstand van 0,52 tot 1,61m (vanaf een projectie-oppervlak aan de achterkant van het apparaat).

De grootte van het projectiebeeld aanpassen



D: Grootte projectiebeeld

H: Afstand van vloer tot de onderkant van een projectiebeeld

WXGA (standaard projectie-afstand)

Scherm						Afstand van de voorkant van de lens tot het scherm				Geprojecteerde hoogte		Projectieverhouding	
Diagonale grootte		Breedte		Hoogte		Kortst (breed)		Langst (tele)		Afbeelding (HD):		In geval de projectieafstand wordt gemeten vanaf de voorkant van de lens tot het scherm	
inch	cm	inch	cm	inch	cm	inch	m	inch	m	inch	cm	Breed	Tele
40	102	34	86	21	54	52	1,3	62	1,6	0,8	2,0	1,520	1,837
50	127	42	108	26	67	65	1,7	78	2,0	1,0	2,5	1,534	1,851
60	152	51	129	32	81	79	2,0	95	2,4	1,2	3,0	1,544	1,860
70	178	59	151	37	94	92	2,3	111	2,8	1,4	3,6	1,550	1,867
80	203	68	172	42	108	106	2,7	127	3,2	1,6	4,1	1,555	1,872
90	229	76	194	48	121	119	3,0	143	3,6	1,8	4,6	1,559	1,875
100	254	85	215	53	135	132	3,4	159	4,0	2,0	5,1	1,562	1,878
120	305	102	258	64	162	159	4,0	192	4,9	2,4	6,1	1,567	1,883
150	381	127	323	79	202	200	5,1	240	6,1	3,0	7,6	1,571	1,888
200	508	170	431	106	269	267	6,8	321	8,2	4,0	10,2	1,576	1,892
250	635	212	538	132	337	335	8,5	402	10,2	5,0	12,7	1,579	1,895
300	762	254	646	159	404	402	10,2	483	12,3	6,0	15,2	1,581	1,897

WXGA (korte projectie-afstand)

Scherm						Afstand vanaf scherm		Brede projectieverhouding
Diagonale grootte		Breedte		Hoogte		Breed		
inch	cm	inch	cm	inch	cm	inch	m	
50	127	42,4	108	26,5	67	21	0,53	0,491
55	140	46,6	118	29,1	74	23	0,58	0,491
56	142	47,5	121	29,7	75	23	0,59	0,491
60	152	50,9	129	31,8	81	25	0,63	0,491
65	165	55,1	140	34,4	88	27	0,69	0,491
70	178	59,4	151	37,1	94	29	0,74	0,491
75	191	63,6	162	39,7	101	31	0,79	0,491
80	203	67,8	172	42,4	108	33	0,85	0,491
85	216	72,1	183	45,0	114	35	0,90	0,491
86	218	72,9	185	45,6	116	36	0,91	0,491
90	229	76,3	194	47,7	121	37	0,95	0,491
95	241	80,6	205	50,3	128	40	1,01	0,491
100	254	84,8	215	53,0	135	42	1,06	0,491
105	267	89,0	226	55,6	141	44	1,11	0,491
110	279	93,3	237	58,3	148	46	1,16	0,491
120	305	101,8	258	63,6	162	50	1,27	0,492
130	330	110,2	280	68,9	175	54	1,38	0,492
140	356	118,7	302	74,2	188	58	1,48	0,492
150	381	127,2	323	79,5	202	63	1,59	0,492

1080p (standaard projectie-afstand)

Scherm						Afstand vanaf scherm				Geprojecteerde hoogte		Projectieverhouding	
Diagonale grootte		Breedte		Hoogte		Breed		Tele		Afbeelding (HD)			
inch	cm	inch	cm	inch	cm	inch	m	inch	m	inch	cm	Breed	Tele
40	102	34,9	89	19,6	50	50	1,28	60	1,53	1,4	3,5	1,447	1,731
60	152	52,3	133	29,4	75	77	1,96	92	2,33	2,1	5,2	1,475	1,753
80	203	69,7	177	39,2	100	104	2,64	123	3,12	2,7	7,0	1,489	1,764
100	254	87,2	221	49,0	125	131	3,32	154	3,92	3,4	8,7	1,498	1,771
120	305	104,6	266	58,8	149	157	3,99	186	4,72	4,1	10,5	1,504	1,775
150	381	130,7	332	73,5	187	197	5,01	233	5,91	5,1	13,1	1,509	1,780
200	508	174,3	443	98,1	249	264	6,71	311	7,90	6,9	17,4	1,515	1,784
220	559	191,7	487	107,9	274	291	7,39	342	8,70	7,6	19,2	1,516	1,785
250	635	217,9	553	122,6	311	331	8,40	389	9,89	8,6	21,8	1,518	1,787
300	762	261,5	664	147,1	374	398	10,10	468	11,88	10,3	26,2	1,521	1,789

1080p (korte projectie-afstand)

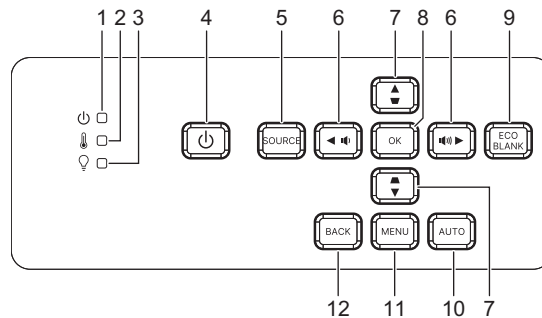
Scherm						Afstand vanaf scherm		Brede projectieverhouding
Diagonale grootte		Breedte		Hoogte		Breed		
inch	cm	inch	cm	inch	cm	inch	m	
50	127	43,6	111	24,5	62	20	0,52	0,468
55	140	47,9	122	27,0	68	23	0,57	0,471
56	142	48,8	124	27,5	70	23	0,58	0,471
60	152	52,3	133	29,4	75	25	0,63	0,472
65	165	56,7	144	31,9	81	27	0,68	0,474
70	178	61,0	155	34,3	87	29	0,74	0,475
75	191	65,4	166	36,8	93	31	0,79	0,477
80	203	69,7	177	39,2	100	33	0,85	0,478
85	216	74,1	188	41,7	106	35	0,90	0,479
86	218	75,0	190	42,2	107	36	0,91	0,479
90	229	78,4	199	44,1	112	38	0,96	0,480
95	241	82,8	210	46,6	118	40	1,01	0,480
100	254	87,2	221	49,0	125	42	1,06	0,481
105	267	91,5	232	51,5	131	44	1,12	0,482
110	279	95,9	244	53,9	137	46	1,17	0,482
120	305	104,6	266	58,8	149	51	1,28	0,483
130	330	113,3	288	63,7	162	55	1,39	0,484
140	356	122,0	310	68,6	174	59	1,50	0,485
150	381	130,7	332	73,5	187	63	1,61	0,485

- Deze tabellen zijn uitsluitend bedoeld als referentie voor de gebruikers.

Bedieningselementen

Bedieningspaneel en afstandsbediening

Bedieningspaneel



- 1.  Voedingslampje**
Raadpleeg "LED-indicatorberichten".
- 2.  LED-indicator Temperatuur**
Raadpleeg "LED-indicatorberichten".
- 3.  LED-indicator Licht**
Raadpleeg "LED-indicatorberichten".
- 4. Energie**
Hiermee wordt de projector in- of uitgeschakeld.
- 5. Ingang**
Toont de balk voor de bronselectie.
- 6.  Volumeknoppen**
Regelt het volumeniveau.
 Richtingstoetsen voor selectie
Selecteert de gewenste menuitems en maakt aanpassingen.
- 7.  Keystone-knoppen**
Hiermee corrigeert u handmatig de vervormde beelden die door de projectiehoek worden veroorzaakt.
 Richtingstoetsen voor selectie
Selecteert de gewenste menuitems en maakt aanpassingen.
- 8. Enter**
Voert het geselecteerde item van het OSD-menu uit.
- 9. Eco**
De lichtmodus weergegeven tussen Normaal en ECO.
Leeg
Het schermbeeld verbergen.
- 10. Auto**
Hiermee worden automatisch de beste beeldtimings bepaald voor het weergegeven beeld.

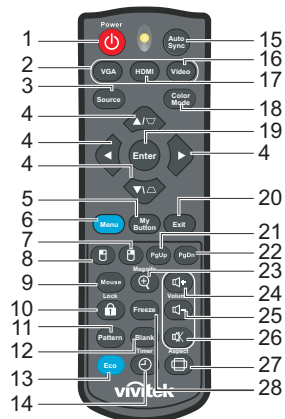
11. Menu

De OSD-menu's weergeven of afsluiten.

12. Terug

Hiermee gaat u terug naar het vorige OSD-menu en slaat u de menu-instellingen op.

Afstandsbediening

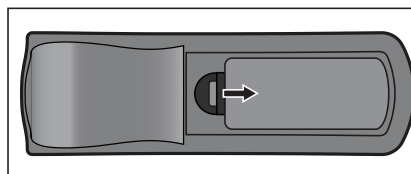


1. **⏻ Energie**
Hiermee wordt de projector in- of uitgeschakeld.
2. **VGA**
Geef het Computer-sigitaal weer.
3. **Ingang**
Toont de balk voor de bronselectie.
4. **△/▽ Keystone-knoppen**
Hiermee corrigeert u handmatig de vervormde beelden die door de projectiehoek worden veroorzaakt.
▲/▼/◀/▶ Vier richtingstoetsen voor de selectie
Selecteert de gewenste menuitems en maakt aanpassingen.
5. **Mijn knop**
Geen functie.
6. **Menu**
Hiermee geeft u de OSD-menu's weer.
7. **☞ (Rechtermuisknop)**
Geen functie.
8. **☜ (Linkermuisknop)**
Geen functie.
9. **Muis**
Schakelen tussen de normale en muismodus.
10. **🔒 (Vergrendeling/ID instellen)**
Geen functie.
11. **Patroon**
Geef een ingebed testpatroon weer.
12. **Leeg**
Het schermbeeld verbergen.
13. **Eco modus**
Schakel de lichtmodus tussen Normaal en ECO.

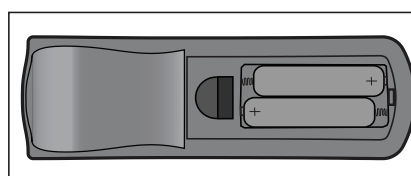
- 14. ☹ (Timer)**
Geen functie.
- 15. Autom. synch.**
Hiermee worden automatisch de beste beeldtimings bepaald voor het weergegeven beeld.
- 16. Video**
Geen functie.
- 17. HDMI**
HDMI-sigitaal schakelen tussen HDMI1 en HDMI2.
- 18. Kleurmodus**
Selecteer de beeldinstellingsmodus.
- 19. Enter**
Voert het geselecteerde item van het OSD-menu uit.
- 20. Afsluiten**
Hiermee gaat u terug naar het vorige OSD-menu en slaat u de menu-instellingen op.
- 21. PgUp (Pagina omhoog)**
Hiermee wordt de functie Pagina omhoog uitgevoerd wanneer de muismodus is geactiveerd.
- 22. PgDn (Pagina omlaag)**
Hiermee wordt de functie Pagina omlaag uitgevoerd wanneer de muismodus is geactiveerd.
- 23. ⊕ (Vergroten)**
Toont de zoombalk die het geprojecteerde beeld vergroot of verkleint.
- 24. 🔊+ (Volume omhoog)**
Verhoog het volume.
- 25. 🔊- (Volume omlaag)**
Verlaag het volume.
- 26. 🔊 (Dempen)**
Schakelt de audio van de projector in en uit.
- 27. 🖥 (Beeldverhouding)**
selecteert de beeldverhouding van het scherm.
- 28. Freeze**
Bevries het geprojecteerde beeld.

De batterijen plaatsen

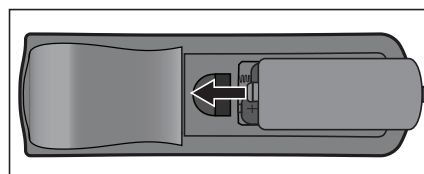
1. Open de batterijklep in de weergegeven richting.



2. Installeer de batterijen zoals aangegeven door het schema in het vak.



3. Sluit de batterijklep op zijn positie.



Opgelet

- *Explosiegevaar als de batterij wordt vervangen door een onjuist type.*
- *Gooi gebruikte batterijen weg volgens de instructies.*
- *Zorg ervoor dat de plus en min-contacten juist zijn uitgelijnd bij het laden van een batterij.*

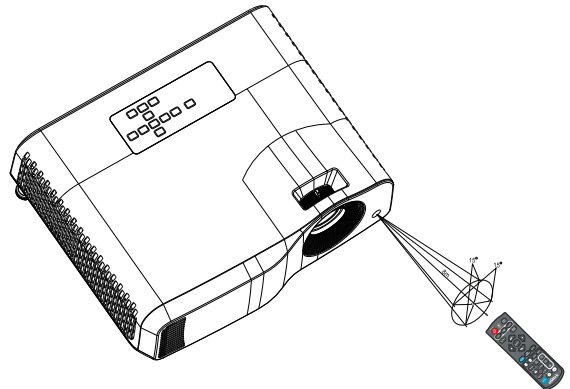
Opmerking

- *Houd de batterij buiten het bereik van kinderen.*
- *Verwijder batterijen uit de afstandsbediening als u deze voor langere tijd niet gebruikt.*
- *Laad de batterij niet op of stel de batterij niet bloot aan vuur of water.*
- *Gooi de lege batterij niet bij het gewone huisvuil. Gooi lege batterijen weg in overeenstemming met de lokale voorschriften.*
- *Er kan sprake zijn van gevaar of explosie als de batterijen niet juist zijn geplaatst. Alleen vervangen door hetzelfde type dat is aanbevolen door de fabrikant.*
- *De batterij mag niet in of in de buurt van vuur of water worden gebruikt. Bewaar batterijen op een donkere, koele en droge plaats.*
- *Als u merkt dat de batterij lekt, moet u de gelekte vloeistof verwijderen en vervolgens een nieuwe batterij plaatsen. Als de lekkage is blijven plakken aan uw lichaam of kleding, spoel dan onmiddellijk grondig af met water.*

Gebruik van de afstandsbediening

Richt de afstandsbediening naar de IR-sensor en druk op een knop.

- De projector bedienen vanaf de voorkant.



Opmerking

- *De afstandsbediening werkt mogelijk niet wanneer er zonlicht of een andere krachtige lichtbron, zoals een TL-lamp, op de sensor voor de afstandsbediening straalt.*
- *Bedien de afstandsbediening vanaf een positie waar de afstandssensor zichtbaar is.*
- *Laat de afstandsbediening niet vallen en sla er niet mee.*
- *Houd de afstandsbediening weg van locaties met extreem hoge temperaturen of vochtigheid.*
- *Zorg ervoor dat er geen water op de afstandsbediening komt en plaats er geen natte voorwerpen op.*
- *Demonteer de afstandsbediening niet.*

De projector beveiligen

Een wachtwoord instellen

1. Open het OSD-menu en ga naar het menu **Setting 2 > Geavanceerd > Beveiligingsins Tellingen**. Druk op **Enter**. De pagina **Beveiligingsins Tellingen** wordt weergegeven.
2. Markeer **Wachtwoord wijzigen** en druk op **Enter**.
3. Gebruik de navigatietoetsen om een wachtwoord van zes cijfers in te voeren.
4. Bevestig het nieuwe wachtwoord door dit opnieuw in te voeren.
5. Keer terug naar het menu **Setting 2 > Geavanceerd > Beveiligingsins Tellingen > Voedingsvergrendeling** en druk op **Enter**. U wordt gevraagd het wachtwoord in te voeren. Als het wachtwoord is ingesteld, keert het OSD-menu terug naar het **Voedingsvergrendeling**. Selecteer **Aan** door te drukken op **◀/▶**.
6. Sluit het OSD-menu af door op **Menu/Afsluiten** te drukken.

De procedure voor het oproepen van het wachtwoord starten

Als de wachtwoordfunctie is geactiveerd, wordt u gevraagd het wachtwoord van zes cijfers in te voeren als u de projector inschakelt.

1. Als u vijf keer na elkaar een verkeerd wachtwoord invoert, toont de projector een gecodeerd nummer op het scherm wanneer u de auto-toets 3~5 seconden ingedrukt houdt.
2. Schrijf het nummer op en schakel de projector uit.
3. Vraag hulp bij het lokale servicecentrum om het nummer te decoderen. U kunt worden gevraagd een bewijs van aankoop voor te leggen om te controleren of u een bevoegde gebruiker van de projector bent.

Het wachtwoord wijzigen

1. Open het OSD-menu, ga naar het menu **Setting 2 > Geavanceerd > Beveiligingsins Tellingen > Wachtwoord wijzigen** en druk op **Enter**.
2. Voer het oude wachtwoord in.
 - Als het wachtwoord juist is, verschijnt een ander bericht "**NIEUW WACHTWOORD INVOEREN**".
 - Als het wachtwoord onjuist is, verschijnt het wachtwoordfoutbericht en wordt het bericht "**HUIDIG WACHTWOORD INVOEREN**" weergegeven voor een nieuwe poging. U kunt op **Menu/Afsluiten** drukken om de wijziging te annuleren of een ander wachtwoord proberen.
3. Voer een nieuw wachtwoord in.
4. Bevestig het nieuwe wachtwoord door dit opnieuw in te voeren.
5. U hebt een nieuw wachtwoord aan de projector toegewezen. Voer het nieuwe wachtwoord in als u de projector weer start.
6. Sluit het OSD-menu af door op **Menu/Afsluiten** te drukken.

De wachtwoordfunctie uitschakelen

Om de wachtwoordbeveiliging uit te schakelen, gaat u terug naar het menu **Setting 2 > Geavanceerd > Beveiligingsins Tellingen > Voedingsvergrendeling** en drukt u op **Enter**. U wordt gevraagd het wachtwoord in te voeren. Als het wachtwoord is ingesteld, keert het OSD-menu terug naar het **Voedingsvergrendeling**. Selecteer **Uit** door te drukken op **◀/▶**. Sluit het OSD-menu af door op **Menu/Afsluiten** te drukken.

Besturingstoetsen blokkeren

Als de besturingstoetsen op de projector geblokkeerd zijn, kunnen de instellingen van de projector niet per ongeluk worden veranderd (bijvoorbeeld door kinderen). Wanneer de **Paneeltoetsblokkering Aan** is, functioneert geen enkele toets op de projector, behalve de **Aan/uit**-knop.

1. Houd de knop **Lock** (Vergrendelen) op de afstandsbediening 3 seconden ingedrukt. Druk op **Lock** op de afstandsbediening. Een bevestigingsbericht **“Weet u zeker dat u de toetsen wilt blokkeren?”** wordt weergegeven. Selecteer **Ja** om te bevestigen.



De paneeltoetsblokkering vrijgeven:

1. Druk direct op de afstandsbediening op **Lock**. **De schermtoetsen worden ontgrendeld.**

Belangrijk

- **Als u op **Power** drukt op de projector uit te schakelen zonder de paneeltoetsblokkering uit te schakelen, blijft de projector nog steeds in geblokkeerde status wanneer u deze de volgende keer inschakelt.**
- **Toetsen op de afstandsbediening werken nog steeds als de paneeltoetsblokkering is ingeschakeld.**

De projector in stand-bymodus gebruiken

Sommige projectorfuncties zijn beschikbaar in stand-bymodus (aangesloten, maar niet ingeschakeld). Om deze functie te gebruiken, moet u controleren of de overeenkomende menu's zijn ingeschakeld in de overeenkomende menu's onder **Ingang > Stand-by-instelling** en of de kabelaan sluitingen correct zijn uitgevoerd. Raadpleeg het hoofdstuk "[Installatie](#)" op pagina 12 voor de aansluitmethoden.

Actieve audio-uitgang

Als u **Aan** selecteert, wordt een audiosignaal uitgevoerd wanneer de **AUDIO IN**-aansluiting correct is aangesloten op een geschikt apparaat.


LAN Control

Als u **Aan** selecteert, kan de projector de netwerkfunctie voorzien wanneer deze in stand-by is. Zie "[Netwerkfuncties gebruiken \(alleen voor DH2661Z en DH2361Z-ST\)](#)" op pagina 42 voor details.

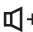

Het geluid aanpassen

De geluids aanpassingen die zijn uitgevoerd zoals hieronder, zullen een effect hebben op de projectorluidspreker. Zorg dat u een correcte aansluiting hebt gemaakt op de audio-ingangen/uitgangen van de projector. Zie "[Installatie](#)" op pagina 12 voor meer details.

Het geluid dempen

1. Open het OSD-menu en ga naar het menu **Setting 2 > Audio-instelling > Geluid uit**.
2. Druk op ◀ / ▶ om **Aan** te selecteren.
 - *Indien beschikbaar kunt u op de afstandsbediening op  drukken om de audio van de projector in en uit te schakelen.*

Het volume regelen

1. Open het OSD-menu en ga naar het menu **Setting 2 > Audio-instelling > Geluidsvolume**.
2. Druk op ◀ / ▶ om een gewenst geluidsniveau te selecteren.
 - *Indien beschikbaar kunt u op de afstandsbediening op  of  drukken om het geluidsniveau van de projector aan te passen.*

De Beltoon aan/uit uitschakelen

1. Open het OSD-menu en ga naar het menu **Setting 2 > Audio-instelling > Beltoon aan/uit**.
2. Druk op ◀ / ▶ om **Uit** te selecteren.
 - *De enige manier voor het wijzigen van Beltoon aan/uit, is hier Aan of Uit instellen. Het geluid dempen of het geluidsniveau veranderen heeft geen effect op Beltoon aan/uit.*

OSD-menu's

De projector beschikt over meertalige OSD-menu's waarmee u aanpassingen kunt aanbrengen aan het beeld en verschillende instellingen kunt wijzigen.

Het apparaat gebruiken

1. Druk op **Menu** om het OSD-menu te openen.
2. Als het OSD-menu wordt weergegeven, gebruik ◀/▶ om een functie uit het hoofdmenu te selecteren.
3. Na selectie van het gewenste item uit het hoofdmenu, druk ▼ om naar het submenu te gaan voor de instelling van de functie.
4. Gebruik ▲/▼ om het gewenste item te selecteren en de instellingen te wijzigen met ◀/▶.
5. Druk op **Menu** en het scherm keert terug naar het hoofdmenu of ga terug naar het hoogste niveau van het menu.
6. Druk op **Menu** of **Afsluiten** om de instellingen te verlaten en op te slaan.

Menustructuur

Hoofdmenu	Submenu	Instell.		
Weergave	Scherf Type	Uit / Schoolbord / Groen Bord / Wit bord		
	Beeldverhouding	Auto / 4:3 / 16:9 / Panorama / Anamorfisch / 2,35:1 / 16:10 / 16:6		
	Keystone	H: -30 - 30 V: -30 - 30		
	Hoekaanp.	Rechtsboven / Linksboven / Linksonder / Rechtsonder		
	Automatische keystone	Uit/Aan		
	Positie	X: -5 - 5 Y: -5 - 5		
	Fase	0 - 31		
	H. grootte	-15 - 15		
	Digitale zoom			
Beeld	Kleurmodus	Helder / Presentatie / Film / 3D / HDR 10		
	Helderheid	0 - 100		
	Contrast	-50 - 50		
	Kleurtemperatuur		Warm / Normaal / Koud	
			R-versterking	
			G-versterking	
			B-versterking	
			R-verschuiving	
			G-verschuiving	
	HDMI-instelling	Formaat	Auto / RGB / YUV	
		HDR	Auto / Uit / HDR 10	
		HDMI-bereik	Auto / Versterkt/ Normaal	
	Geavanceerd	Scherpte	0 - 31	
		Gamma	1 / 2 / 3 / 4 / 5	
		Brilliant Color	Uit / 1 / 2 / 3 / 4 / 5 / 6 / 7 / 8 / 9 / 10	
		Ruisonderdrukking	0 - 31	
		Kleur beheerder	Primaire kleur	R / G / B / C / M / Y / W
			Tint	-99 - 99
			Verzadiging	0 - 199
			Versterking	5 - 195
Kleurinstellingen herstellen	Reset / Annuleren			

Ingang	Auto Bron		Uit / Aan	
	3D-instellingen	3D-formaat	Auto	
			Uit	
			Boven-onder	
			Frame opeenvolg.	
			Frame packing	
			Side-by-side	
		3D sync omkeren	Uit / Aan	
	Stand-by-instelling	Actieve audio-uitgang	Uit / Aan	
		LAN Control	Uit / Aan	
	Automatisch starten	Computer	Uit / Aan	
		Direct inschakelen	Uit / Aan	
	Stroom Besparen	Automatisch uitschakelen	Uitschakelen / 10 / 20 / 30 min	
		Slaaptimer	Uitschakelen / 30 min. / 1 uur / 2 uur / 3 uur / 4 uur / 8 uur / 12 uur	
		Energiebesparing	Uit / Aan	
	Netwerk	DHCP	Uit / Aan	
		IP-adres	0.0.0.0	
		Subnetmasker	0.0.0.0	
		Standaardgateway	0.0.0.0	
		Dns-server	0.0.0.0	
Toepassen		Enter		
Setting 1	Taal	English / Deutsch / Français / Español / Italiano / Русский / 한국어 / ไทย / Português / 简体中文 / 繁體中文 / 日本語 / Nederlands / Svenska / Türkçe / Čeština / Suomi / Polski / Indonesia / العربية / हिन्दी		
	Projectie		Tafel voor / Tafel achter / Plafond achter / Plafond voor	
	Menu-instellingen	Weergaveduur menu	5 sec. / 10 sec. / 15 sec. / 20 sec. / 25 sec. / 30 sec.	
		Menupositie	Midden / Linksboven / Rechtsboven / Linksonder / Rechtsonder	
	Inactief-timer		Uitschakelen / 5 min / 10 min / 15 min / 20 min / 25 min / 30 min.	
	Opstartscherm		Standaard / Zwart / Blauw / Groen	
	Geavanceerd	Patroon	Uit / Aan	
		Bericht	Aan / Uit	

Setting 2	Hoogtemodus		Uit / Aan
	Audio-instelling	Geluid uit	Uit / Aan
		Geluidsvolume	0 - 20
		Beltoon aan/uit	Aan / Uit
	Lichtinstelling	Lichtmodus	Normaal / ECO
		Licht opnieuw instellen	Reset / Annuleren
	Geavanceerd	Beveiligingsinstellingen	Wachtwoord wijzigen
			Voedingsvergroening
Paneeltoetsblokkering		Uit / Aan	
Instelling resetten		Reset / Annuleren	
Informatie	Huidige systeemstatus		Ingang
			Kleurmodus
			Resolutie
			Kleursysteem
			Licht uren
			IP-adres
			MAC-adres
			Serienummer
			Firmware-versie

Weergave

Scherm Type

De functie Schermkleur kan helpen bij het corrigeren van de kleuren van het geprojecteerde beeld om mogelijk kleurverschil tussen de bron en de geprojecteerde beelden te voorkomen.

U kunt uit verschillende vooraf gekalibreerde kleuren kiezen: Wit bord, Groen Bord, en Schoolbord.

Beeldverhouding

Selecteer hoe het beeld past op het scherm:

- Auto:
Schaalt een beeld verhoudingsgewijs om de oorspronkelijke resolutie van de projector aan te passen aan zijn horizontale of verticale breedte. U wilt optimaal gebruik maken van het scherm zonder de beeldverhouding van het bronbeeld te wijzigen.
- 4:3:
Schaalt een beeld zo, dat het wordt weergegeven in het midden van het scherm met een 4:3 beeldverhouding, wanneer het scherm ze weergeeft zonder verandering van de beeldverhouding.
- 16:9:
Schaalt een beeld zo, dat het wordt weergegeven in het midden van het scherm met een 16:9 beeldverhouding, wanneer het scherm ze weergeeft zonder verandering van de beeldverhouding.
- Panorama
Schaalt een 4:3 beeld verticaal en horizontaal op een niet-lineaire manier zodat het beeld het scherm vult.
- Anamorfisch:
Schaalt een beeld met een verhouding van 2.35:1 zo, dat het scherm wordt gevuld.
- 2,35:1
Schaalt een beeld zo, dat het wordt weergegeven in het midden van het scherm met een 2,35:1 beeldverhouding, zonder verandering van de beeldverhouding.
- 16:10:
Schaalt een beeld zo, dat het wordt weergegeven in het midden van het scherm met een 16:10 beeldverhouding, wanneer het scherm ze weergeeft zonder verandering van de beeldverhouding.
- 16:6:
Schaalt een beeld zo, dat het wordt weergegeven in het midden van het scherm met een 16:6 beeldverhouding, wanneer het scherm ze weergeeft zonder verandering van de beeldverhouding.

Keystone

Hiermee kunt u handmatig beelden corrigeren die vervormd zijn door het projecteren in een hoek.

Druk op **Keystone** \triangle/∇ op de projector of de afstandsbediening om de Keystone-correctiepagina weer te geven.

Druk op \triangle om de trapeziumcorrectie bovenaan het beeld uit te voeren.

Druk op ∇ om de trapeziumcorrectie onderaan het beeld uit te voeren.

Hoekaanp.

Pas handmatig vier hoeken van het beeld aan door de horizontale en verticale waarden in te stellen.

1. Druk op ▲/▼/◀/▶ om een van de vier hoeken te selecteren en druk op **Enter**.
2. Druk op ▲/▼ om verticale waarden aan te passen.
3. Druk op ◀/▶ om horizontale waarden aan te passen.

Automatische keystone

Hiermee corrigeert u automatisch de vervormde beelden die door de projectiehoek worden veroorzaakt.

Positie

De pagina voor het aanpassen van de positie wordt weergegeven. Deze functie is alleen beschikbaar wanneer een ingangssignaal van het pc-type is geselecteerd.

Fase


Hiermee past u de klokfase aan om vervorming van het beeld te verminderen. Deze functie is alleen beschikbaar wanneer een ingangssignaal van het pc-type is geselecteerd.

H. grootte

Stelt de horizontale breedte van het beeld in. Deze functie is alleen beschikbaar wanneer een ingangssignaal van het pc-type is geselecteerd.

Digitale zoom

Met de afstandsbediening

1. Druk op de afstandsbediening op  om de zoombalk weer te geven.
2. Druk op ▲/▶ om het beeld te vergroten naar de gewenste grootte.
3. Druk herhaaldelijk op ▲ om het beeld te vergroten naar een gewenste grootte.
4. Om door het beeld te navigeren, drukt u op **Enter** om te schakelen naar de panmodus. Druk op de pijltoetsen (▲, ▼, ◀, ▶) om het beeld te verschuiven.
5. Om het beeld te verkleinen, drukt u op **Enter** om terug te keren naar de functie voor in-/uitzoomen. Druk op **Autom. synch.** om de oorspronkelijke grootte van het beeld te herstellen. U kunt ook herhaaldelijk op ▼ drukken tot het is hersteld naar het originele formaat.

Via het OSD-menu

1. Druk op **Menu** en selecteer dan het menu **Weergave**.
2. Druk op ▼ om **Digitale zoom** te selecteren en druk op **Enter**. De Zoombalk verschijnt.
3. Herhaal stappen 3-5 in de sectie De afstandsbediening gebruiken hierboven.

Beeld

Kleurmodus

Er zijn talrijke instellingen die vooraf in de fabriek zijn gedefinieerd en voor verschillende typen beelden zijn geoptimaliseerd.

- Helder: Maximaliseert de helderheid van het geprojecteerde beeld. Deze modus is geschikt voor omgevingen waar extrahoge helderheid is vereist.
- Presentatie: Is ontworpen voor presentaties in daglicht om de kleuren van de pc en notebook af te stemmen.
- Film: Schakelt tussen hoge helderheidsprestaties en accurate kleurprestaties.
- 3D: Geoptimaliseerde instellingen voor bekijken van driedimensionale/steroscopische afbeelding.
- HDR 10: Geoptimaliseerde instellingen voor bekijken van HDR (High Dynamic Range)-afbeelding.

Helderheid

Hiermee maakt u het beeld helderder of donkerder.

Contrast

Hiermee stelt u het verschil in tussen lichte en donkere gebieden.

Kleurtemperatuur

Stelt een kleurtemperatuur in als Warm, Normaal en Koel.

- Warm: geeft een roodachtig witte tint aan de beelden.
- Normaal: behoudt normale witkleuren.
- Koud: Met de hoogste kleurtemperatuur, geeft Koel het beeld het meest blauwachtig wit in vergelijking met andere instellingen.
- R-versterking/G-versterking/B-versterking: Past de contrastniveaus aan van rood, groen en blauw.
- R-verschuiving/G-verschuiving/B-verschuiving: Past de helderheidsniveaus aan van rood, groen en blauw.

HDMI-instelling

Formaat

Selecteert de geschikte HDMI-timing.

Opmerking

- *Deze functie is alleen beschikbaar wanneer de HDMI-ingang in gebruik is.*

HDR

- Auto: Activeert automatisch de HDR-functie.
- Uit: Schakelt de HDR-functie uit.
- Aan: Ingeschakeld de HDR-functie in.

HDMI-bereik

- Auto: Selecteert automatisch het bereik voor het HDMI-uitgangssignaal.
- Versterkt: Het bereik voor het HDMI-uitgangssignaal gaat van 0 - 255.
- Normaal: Het bereik voor het HDMI-uitgangssignaal gaat van 16 - 235.

Geavanceerd

Scherpte

Maakt het beeld scherper of zachter.

Gamma

heeft effect op de voorstelling van een donkere scène. Met een hogere gammawaarde ziet een donkere scène helderder uit.

Brilliant Color

Dit aanpasbare item maakt gebruik van een nieuw kleurverwerkingsalgoritme en van verbeteringen op systeemniveau om de hogere helderheid mogelijk te maken terwijl het beeld ware, helderdere kleuren vertoont. Het bereik ligt tussen "1" en "10". Als u een krachtiger verbeterd beeld wenst, past u de instelling aan in de richting van de maximale waarde. Als u een vloeiender en natuurlijker beeld wenst, past u de instelling aan in de richting van de minimale waarde.

Ruisonderdrukking

Deze functie vermindert de elektrische beeldruis, veroorzaakt door verschillende mediaspelers. Hoe hoger de instelling, des te minder ruis.

Kleur beheerder

Het Kleur beheerder biedt zeven reeksen (R/G/B/C/M/Y/W) kleuren die kunnen worden aangepast. Als u elke kleur selecteert, kunt u onafhankelijk de tint, verzadiging en versterking aanpassen volgens uw voorkeur.

Kleurinstellingen herstellen

Herstel de instellingen voor Kleurmodus van de huidige invoerbron naar de standaardwaarden.

Ingang

Auto Bron

Scan automatisch door elke invoerbron als de functie in het OSD-menu Aan is. De functie stopt het automatisch scannen van signaal en herstelt de signaalbron die u als voorkeur hebt gekozen bij het uitschakelen van Auto Bron.

3D-instellingen

Deze projector beschikt over een 3D-functie waarmee u 3D-films, video's en sportevenementen op een realistischere manier kunt bekijken door de diepte van de beelden weer te geven.

U moet een 3D-bril dragen om 3D-beelden te kunnen bekijken.

3D-formaat

Als de projector de 3D-indeling niet herkent, druk u op ▲/▼ om een 3D-formaat te kiezen.

3D sync omkeren

Als u vaststelt dat de beelddiepte omgekeerd is, schakelt u deze functie in om het probleem te verhelpen.

Stand-by-instelling

Actieve audio-uitgang

Stel in of de audio-uitgangsfunctie werkt wanneer de projector in stand-by is (uitgeschakeld maar aangesloten op de netstroom). Als u **Aan** selecteert, wordt **AUDIO IN** uitgevoerd. **AUDIO OUT**-poort is ook actief (Ondersteunt alleen audio van signaal voor uitschakeling). Als u **Uit** selecteert, is het voedingsverbruik minder dan 0,5 W. Als u **Uit** selecteert, zijn zowel **AUDIO IN** als **AUDIO OUT** **Uit**.

LAN Control

Stel in of de netwerkfunctie werkt wanneer de projector in stand-by is (uitgeschakeld maar aangesloten op de netstroom).

Opmerking

- *Minder dan 0,5W stroomverbruik wanneer LAN Control Uit is.*

Automatisch starten

Computer

Als u **Aan** selecteert, wordt de projector automatisch ingeschakeld wanneer het Computer-signaal wordt gedetecteerd.

Direct inschakelen

Als u **Aan** selecteert, wordt de projector automatisch ingeschakeld nadat de voedingskabel wordt aangesloten en stroom wordt geleverd.

Stroom Besparen

Automatisch uitschakelen

Om onnodige verspilling van de levensduur van de lamp te voorkomen, verlaagt de projector het projectorvermogen als er na 5 minuten geen invoerbron is gedetecteerd. U kunt verder beslissen als u wilt dat de projector automatisch wordt uitgeschakeld na een bepaalde periode.

Wanneer **Uitschakelen** is geselecteerd, wordt het projectorvermogen verminderd tot 30% nadat er gedurende 5 minuten geen signaal is gedetecteerd.

Als u **10 min**, **20 min** of **30 min**. selecteert, wordt het projectorvermogen verminderd tot 30% nadat er gedurende 5 minuten geen signaal is gedetecteerd. En als **10 min**, **20 min** of **30 min**. zijn verstreken, schakelt de projector automatisch uit.

Slaaptimer

Met deze functie kan de projector automatisch in- of uitschakelen na een bepaalde periode om onnodige verspilling van de levensduur van de lamp te voorkomen.

Energiebesparing

Als u **Aan** selecteert, wordt deze functie geactiveerd.

Netwerk

Hiermee kunt u de vaste LAN-instellingen configureren. Zie pagina [42](#).

- DHCP:
 - Als u “DHCP aan” selecteert, worden “IP-adres”, “Subnetmasker”, “Standaardgateway” en “Dns-server” grijs weergegeven.
 - Als u “Statisch IP” selecteert, zijn “IP-adres”, “Subnetmasker”, “Standaardgateway” en “Dns-server” beschikbaar.
- IP-adres: Numeriek adres voor het identificeren van netwerkcomputers.
 - Het IP-adres is het nummer dat deze projector identificeert op het netwerk. Het is niet mogelijk twee apparaten met hetzelfde IP-adres te hebben op hetzelfde netwerk.
 - Het IP-adres “0.0.0.0” is verboden.
- Subnetmasker: Een numerieke waarde voor het definiëren van het aantal bits dat wordt gebruikt in een IP-adres voor een netwerkadres van een opgesplitst netwerk (of subnet).
 - Het subnetmasker “0.0.0.0” is verboden.
- Standaardgateway: Een server (of router) om te communiceren tussen netwerken (subnetwerken) die verdeeld zijn volgens subnetmasker.
- Dns-server: Stel het DNS-serveradres in wanneer DHCP is uitgeschakeld.
- Toepassen: Sla de bekabelde LAN-instellingen op en voer ze uit.

Setting 1

Taal

Selecteer de taal die wordt gebruikt voor het OSD-menu.

Projectie

Pas het beeld aan volgens de stand van de projector: rechtop of ondersteboven, voor of achter het scherm. U kunt het beeld overeenkomstig omkeren of spiegelen.

Menu-instellingen

Weergaveduur menu

De duur waarna het OSD-menu wordt uitgeschakeld (het tellen gebeurt per seconde in de inactieve status).

Menupositie

Selecteer de locatie van het menu op het weergavescherm.

Inactief-timer

Stelt de tijd voor leeg beeld in wanneer de functie Inactief-timer is geactiveerd. Nadat deze tijd verstreken is, wordt het beeld opnieuw weergegeven op het scherm.

Opstartscherm

Hiermee selecteert u het logoscherm dat wordt weergegeven bij het opstarten van de projector.

Geavanceerd

Patroon

Geef een ingebed testpatroon weer.

Bericht

Schakel het berichtenvenster onderaan rechts op het scherm in of uit te schakelen.

Setting 2

Hoogtemodus

Gebruik deze functie zodat de ventilatoren doorlopend op volle snelheid werken om de geschikte koeling van de projector op grote hoogte te bereiken. Als op de projector een filterkap is geïnstalleerd, zorg er dan voor dat Hoogtemodus is ingesteld op Aan.

Audio-instelling

Zie "[Het geluid aanpassen](#)" op pagina 28 voor details.

Geluid uit

Hiermee schakelt u het geluid tijdelijk uit.

Geluidsvolume

Regelt het volume van de projector.

Beltoon aan/uit

Het geluid dempen of het geluidsniveau veranderen heeft geen effect op Beltoon aan/uit. De enige manier voor het wijzigen van Beltoon aan/uit, is hier Aan of Uit instellen.

Lichtinstelling

Lichtmodus

Stelt de Lichtmodus in.

- Normaal: 100% lampvermogen
- ECO: 80% lampvermogen

Licht opnieuw instellen

Hiermee kunt u de lampuren opnieuw instellen op 0 uur.

Geavanceerd

Beveiligingsins Tellingen

- Wachtwoord wijzigen: Hiermee kunt u het wachtwoord instellen of wijzigen.
- Voedingsvergrendeling: Als u deze functie inschakelt, moet u een wachtwoord invoeren wanneer u de projector de volgende keer inschakelt.

Zie "[De projector beveiligen](#)" op pagina 26 voor details.

Paneeltoetsblokkering

Schakelt alle paneeltoetsfuncties behalve aan/uit op de projector in of uit.

Zie "[Besturingstoetsen blokkeren](#)" op pagina 27 voor details.

Instelling resetten

Hiermee herstelt u de standaard fabriekswaarden. De volgende instellingen blijven behouden: Keystone, Taal, Projectie, Hoogtemodus, Beveiligingsins Tellingen.

Informatie

Ingang

Toont de huidige signaalbron.

Kleurmodus

Toont de geselecteerde modus in het menu Kleurmodus.

Resolutie

Toont de native resolutie van het ingangssignaal.

Kleursysteem

Toont het formaat van het invoersysteem: RGB of YUV.

Licht uren

Toont het aantal uur dat de lamp is gebruikt.

IP-adres

Toon het IP-adres.

MAC-adres

Toon het MAC-adres.

Serienummer

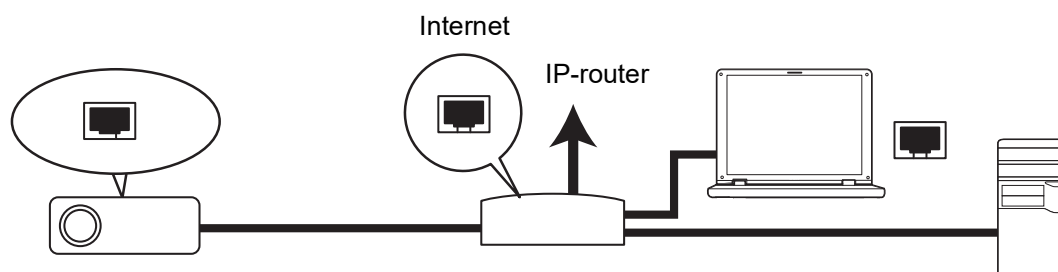
Geef het serienummer van het apparaat weer.

Firmware-versie

Toont de firmwareversie.

Netwerkfuncties gebruiken (alleen voor DH2661Z en DH2361Z-ST)

U kunt de projector beheeren en bedienen van één of meer externe computer wannere ze correct zijn aangesloten op hetzelfde LAN-netwerk.



Als u in een DHCP aan-omgeving bent:

1. Neem een RJ45-kabel en sluit he ene uiteinde aan op de RJ45 LAN-ingang van de projector en het andere op de RJ45-poort op uw ethernet of router.
2. Druk op **Menu** en ga dan naar het menu **Ingang > Netwerk** .
3. Zorg ervoor dat de **DHCP** is ingesteld op **DHCP aan**.
4. Druk op **▼** voor het markeren van **Toepassen** en druk op **Enter**.
5. Wacht ongeveer 15 - 20 seconden en ga dan opnieuw naar de Vaste LAN-pagina. De instellingen **IP-adres**, **Subnetmasker**, **Standaardgateway** en **Dns-server** worden weergegeven. Noteer het IP-adres dat wordt weergegeven in de rij **IP-adres**.

Belangrijk

- *Als het IP-adres nog niet wordt weergegeven, neem dan contact op met uw netwerkbeheerder.*
- *Als de RJ45-kabels niet goed zijn aangesloten, geven de instellingen IP-adres, Subnetmasker, Standaardgateway en Dns-server 0.0.0.0 weer. Controleer of de kabels goed zijn aangesloten en voert de bovenstaande procedures opnieuw uit.*
- *Als u met de projector wilt verbinden in stand-by, moet u ervoor zorgen dat u RJ45 hebt geselecteerd en dat u de informatie over het IP-adres, Subnetmasker, Standaardgateway en Dns-server hebt gekregen wanneer de projector is ingeschakeld.*

Als u in een Statisch IP-omgeving bent:

1. Herhaal de bovenstaande stappen 1-2.
2. Zorg ervoor dat de **DHCP** is ingesteld op **Statisch IP**.
3. Neem contact op met uw ITS-beheerder voor informatie over de instellingen **IP-adres**, **Subnetmasker**, **Standaardgateway** en **Dns-server**.
4. Druk op **▼** om het item dat u wilt wijzigen te selecteren en druk op **Enter**.
5. Druk op **◀/▶** om de cursor te verplaatsen en de waarde in te voeren.
6. Om de instellingen op te slaan, drukt u op **Enter**. Als u de instellingen niet wilt opslaan, drukt u op **Afsluiten**.
7. Druk op **▼** voor het markeren van **Toepassen** en druk op **Enter**.

Belangrijk

- **Als de RJ45-kabels niet goed zijn aangesloten, geven de instellingen IP-adres, Subnetmasker, Standaardgateway en Dns-server 0.0.0.0 weer. Controleer of de kabels goed zijn aangesloten en voert de bovenstaande procedures opnieuw uit.**
- **Als u met de projector wilt verbinden in stand-by, moet u ervoor zorgen dat u RJ45 hebt geselecteerd en dat u de informatie over het IP-adres, Subnetmasker, Standaardgateway en Dns-server hebt gekregen wanneer de projector is ingeschakeld.**

Netwerkbediening gebruiken (alleen voor DH2661Z en DH2361Z-ST)

Wanneer u het juiste IP-adres voor de projector hebt en de projector staan aan of in de stand-by-modus, kunt u eender welke computer op hetzelfde lokale netwerk gebruiken om de projector te bedienen.

- **Als u Microsoft Internet Explorer gebruikt, moet de versie 7.0 of hoger zijn.**
- **De schermopnamen in deze handleiding zijn uitsluitend bedoeld als referentie en kunnen verschillen van het eigenlijke design.**

Voer het adres van de projector in de adresbalk van uw browser in en druk op **Enter**.

Crestron Settings	
Connect to	Control Box
Control Box IPID	7
Control Box IP	255.255.255.255 Off-line
Control Box Port	41794
VC4 RoomID	
RoomView IPID	5
Device Username	
Device Password	
Use SSL	Disable
Use Certificate	Disable
Upload Certificate File	Upload File
FITC Registration URL	
FITC Registration Port	443 Off-line
Auto Discovery	Enable Apply
XiO Information	
MAC Address	00.60.e9.31.48.ba Off-line
Serial Number	
System Time Settings	
Current Time	2010-11-01 00:18:29
NTP Function	<input checked="" type="radio"/> Enable <input type="radio"/> Disable
NTP Server	time.nist.gov
Time Zone	+8 Apply

Ga voor meer informatie naar <http://www.crestron.com> & www.crestron.com/getroomview.

Crestron RoomView

Voer op de pagina “Kamer bewerken” het IP-adres (of de hostnaam) in zoals weergegeven in het OSD-menu van de projector, voer “02” in voor IPID, en voer “41794” in voor de gereserveerde Crestron-besturingspoort.

The screenshot shows the 'Edit Room: Projector Test' configuration window. The 'Room Information' section contains the following fields:

- Name: Projector Test
- Phone: [Empty]
- Location: [Empty]
- e-Control Link: [Empty] (with a 'Browse...' button)
- IP Address: 10.0.50.100
- Video Link: [Empty]
- IPID/IP Port: 05 (dropdown menu) and 41794 (text input)

Below the 'Room Information' section, there are several checkboxes and input fields:

- DHCP Enabled
- External Gateway: 0.0.0.0
- SSL
- Username: [Empty]
- Password: [Empty]

A 'Comment' text area is located below these options. At the bottom of the window, there are three buttons: 'Save Room', 'Save As', and 'Help'. The bottom status bar shows '確定' (OK), '取消' (Cancel), and '禁用(A)' (Disable).

Onderhoud

De projector vereist correct onderhoud. U moet de lens schoon houden omdat stof, vuil of vlekken op het scherm worden geprojecteerd en de beeldkwaliteit verlagen. Als andere onderdelen aan vervanging toe zijn, neem dan contact op met uw verkoper of met gekwalificeerd onderhoudspersoneel. Als u een onderdeel schoonmaakt van de projector, schakel dan eerst altijd de projector uit en haal de stekker uit het stopcontact.



Waarschuwing

- ***Open nooit delen van de behuizing van de projector. Gevaarlijke elektrische spanningen binnenin de projector kunnen ernstig letsel tot gevolg hebben. Probeer dit product niet zelf te onderhouden. Alle servicewerkzaamheden overlaten aan daartoe bevoegde personen.***

De projectorbehuizing reinigen

Veeg de behuizing voorzichtig af met een zachte doek. Als vuil en vlekken niet eenvoudig kunnen worden verwijderd, gebruik dan een zachte, met water bevochtigde doek of water en een neutraal reinigingsmiddel, en veeg het droog met een zachte, droge doek.



Opmerking

- ***Schakel de projector uit en verwijder de wisselstroomkabel uit het stopcontact voordat u begint met onderhoudswerk.***
- ***Controleer of de lens afgekoeld is voordat u deze reinigt.***
- ***Gebruik geen andere wasmiddelen of chemicaliën dan de bovengenoemde. Gebruik geen benzine of thinners.***
- ***Geen chemische sprays.***
- ***Gebruik alleen een zachte doek of lenspapier.***

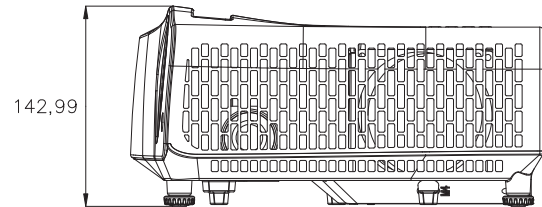
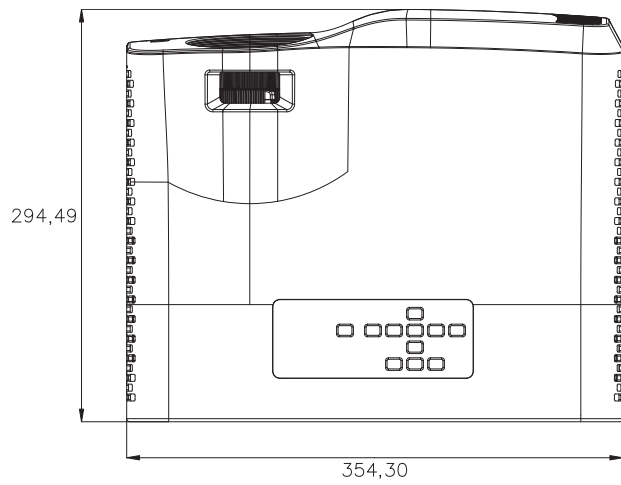
Specificaties

Modelnaam	DW2650Z	DW2650Z-ST	DH2660Z	DH2660Z-ST	DH2661Z	DH2361Z-ST
Eigen resolutie	0,65" WXGA, 1280x800(S450)		0,65" 1080p, 1920x1080(S600)			
Beeldverhouding	Native 16:10		Native 16:9			
Projectieverhouding	1,544 - 1,860	0,492	1,475 - 1,753	0,48	1,475 - 1,753	0,48
Zoomfactor	1,2X	Vast	1,2X	Vast	1,2X	Vast
Lichtbron	Laser-fosforscherm					
Keystone-afstelling	1D, Verticaal ±30 graden	2D, Verticaal ±30 graden Horizontaal ±30 graden				
Automatische keystone	Ja (Verticaal)					
Correctie 4 hoeken	Nee	Ja				
Projectieverschuiving	104%±5%		107%±5%			
Resolutie-ondersteuning	VGA (640x480) tot WUXGA (1920x1200)	VGA(640x480) tot UHD(3840x2160)				
HDTV-compatibiliteit	480i, 480p, 576i, 567p, 720p, 1080i, 1080p					
Horizontale frequentie	15 - 102 KHz					
Verticale frequentie	23 - 120 KHz					
Scherpstelbereik (afbeeldingsgrootte)	Mechanisch: 40"(1,31m) ~ 300"(10,21m) Optisch: 40"(1,31m) ~ 300"(10,21m)	Mechanisch: 50"(0,53m) ~ 150"(1,59m) Optisch: 70"(0,74m) ~ 100"(1,0m)	Mechanisch: 40"(1,28m) ~ 300"(10,10m) Optisch: 50"(1,62m) ~ 200"(6,71m)	Mechanisch: 50"(0,52m) ~ 150"(1,61m) Optisch: 70"(0,74m) ~ 100"(1,06m)	Mechanisch: 40"(1,28m) ~ 300"(10,10m) Optisch: 50"(1,62m) ~ 200"(6,71m)	Mechanisch: 50"(0,52m) ~ 150"(1,61m) Optisch: 70"(0,74m) ~ 100"(1,06m)
Computer in (D-Sub 15 pennen)	x1					
HDMI (1.4)	x2	NVT				
HDMI (2.0)	NVT	x2				
LAN (RJ45)	Nee				Ja	
RS232 (DB-9 pennen)	x1					
USB (Type A)	Extern x1, USB 2,0 (5V/1,5A)					
USB (Type Mini B)	x1 (voor FW-upgrade)					
Audio-ingang (ministekker)	x1					
Audio-uitgang (ministekker)	x1					
Luidspreker	10W x1					
IR-ontvanger	x1 Voorkant					
Afmetingen (B x D x H)	353 x 290 x 144 mm					
Gewicht	4,8kg					

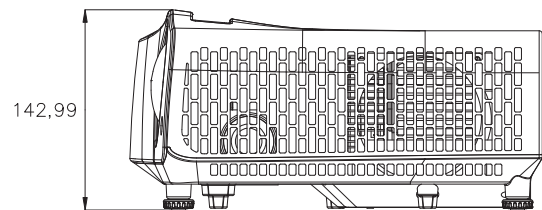
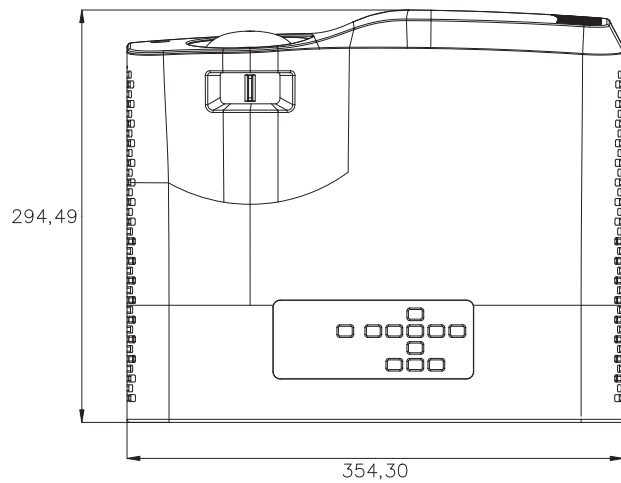
Normaal vermogen	220W (max.)
Stroomtoevoer	AC 100 tot 240 V, 50/60 Hz
Stroomverbruik in stand-by	< 0,5W
Bedrijfstemperatuur	0 - 40°C
Opmerking: Ontwerp en specificaties zijn onderhevig aan wijzigingen zonder voorafgaande kennisgeving.	

Afmetingen

Standaard projector: 354,3 mm (B) x 294,49 mm (H) x 142,99 mm (D)

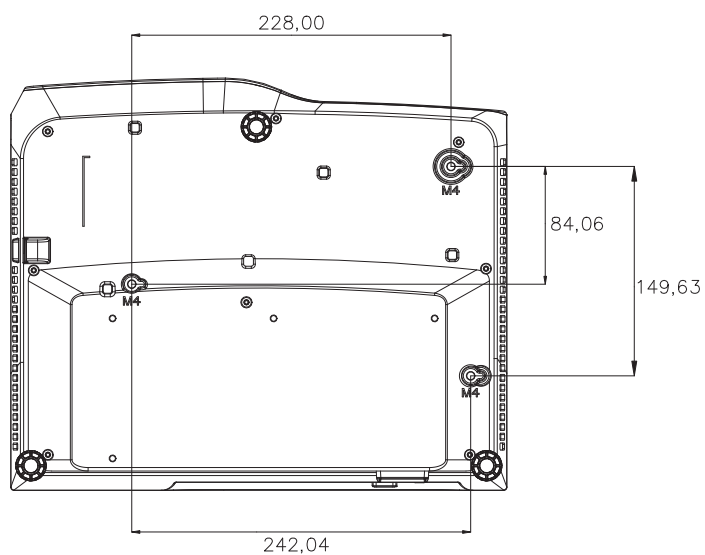


Projector met korte projectie-afstand: 354,3 mm (B) x 294,49 mm (H) x 142,99 mm (D)



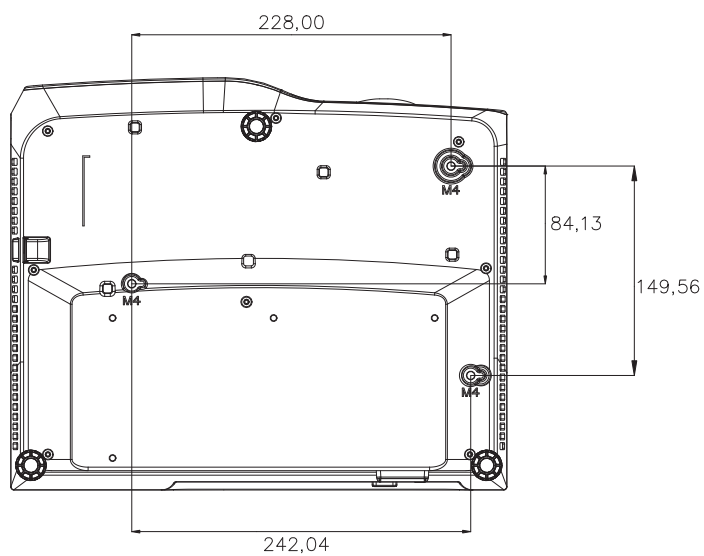
Installatie met plafondmontage

Standaard projector



Plafondmontageschroeven: 3 ST.
Specificaties schroeven: $\Phi=4\text{mm}$
L=10mm

Projector met korte projectie-afstand



Plafondmontageschroeven: 3 ST.
Specificaties schroeven: $\Phi=4\text{mm}$
L=10mm

Bijlagen

LED-indicatorberichten

LED-type	Kleur	Status	Betekenis
Voedings-LED	Oranje	Knipperend	Normale voeding van stand-by-modus.
Temperatuur-LED	Rood	Uit	
Lamp-LED	Rood	Uit	
Voedings-LED	Oranje	Knipperend	Laag vermogen van stand-by.
Temperatuur-LED	Rood	Uit	
Lamp-LED	Rood	Uit	
Voedings-LED	Oranje	Knipperend	Inschakelen
Temperatuur-LED	Rood	Uit	
Lamp-LED	Rood	Uit	
Voedings-LED	Groen	Stabiel	Normale werking
Temperatuur-LED	Rood	Uit	
Lamp-LED	Rood	Uit	
Voedings-LED	Groen	Stabiel	Uitschakelen
Temperatuur-LED	Rood	Uit	
Lamp-LED	Rood	Uit	
Voedings-LED	Oranje	Stabiel	Als het projectorsysteem problemen heeft met zijn ventilators, wordt de projector uitgeschakeld.
Temperatuur-LED	Rood	Uit	
Lamp-LED	Rood	Uit	
Voedings-LED	Oranje	Stabiel	1. Temperatuur is te hoog. De lamp wordt uitgeschakeld. De ventilatormotor koelt de lamp af. Of 2. Het koelproces is niet volledig als de projector wordt uitgeschakeld en onmiddellijk opnieuw wordt opgestart.
Temperatuur-LED	Rood	Knipperend	
Lamp-LED	Rood	Uit	
Voedings-LED	Oranje	Knipperend	De ontsteking van de lamp is mislukt. Als de temperatuur te hoog is, koelen de ventilators de lamp.
Temperatuur-LED	Rood	Uit	
Lamp-LED	Rood	Stabiel	
Voedings-LED	Oranje	Stabiel	Fout kleurenwiel starten
Temperatuur-LED	Rood	Stabiel	
Lamp-LED	Rood	Stabiel	
Voedings-LED	Groen	Stabiel	Ventilatorfout
Temperatuur-LED	Rood	Stabiel	
Lamp-LED	Rood	Uit	
Voedings-LED	Groen	Stabiel	Fout laserlicht
Temperatuur-LED	Rood	Uit	
Lamp-LED	Rood	Stabiel	

Compatibiliteitsmodi

1. VGA AnalooG

Ondersteunde timing voor pc-ingang

Resolutie	Timing	Horizontale frequentie (kHz)	Verticale frequentie (Hz)	Pixelfrequentie (MHz)	3D-Veld sequentieel	3D Boven-Onder	3D Side-by-side
640 x 480	VGA_60	59,94	31,469	25,175	⊙	⊙	⊙
	VGA_72	72,809	37,861	31,500			
	VGA_75	75	37,5	31,500			
	VGA_85	85,008	43,269	36,000			
720 x 400	720 x 400_70	70,087	31,469	28,3221			
800 x 600	SVGA_60	60,317	37,879	40,000	⊙	⊙	⊙
	SVGA_72	72,188	48,077	50,000			
	SVGA_75	75	46,875	49,500			
	SVGA_85	85,061	53,674	56,250			
	SVGA_120 (Verduisteren verminderen)	119,854	77,425	83,000	⊙		
1024 x 768	XGA_60	60,004	48,363	65,000	⊙	⊙	⊙
	XGA_70	70,069	56,476	75,000			
	XGA_75	75,029	60,023	78,750			
	XGA_85	84,997	68,667	94,500			
	XGA_120 (Verduisteren verminderen)	119,989	97,551	115,5	⊙		
1152 x 864	1152 x 864_75	75	67,5	108			
1280 x 720	1280 x 720_60	60	45	74,250	⊙	⊙	⊙
	1280 x 720_120	120	90,000	148,500	⊙		
1280 x 768	1280 x 768_60	59,87	47,776	79,5	⊙	⊙	⊙
1280 x 800	WXGA_60	59,81	49,702	83,500	⊙	⊙	⊙
	WXGA_75	74,934	62,795	106,500			
	WXGA_85	84,88	71,554	122,500			
	WXGA_120 (Verduisteren verminderen)	119,909	101,563	146,25	⊙		
1280 x 1024	SXGA_60	60,02	63,981	108,000		⊙	⊙
	SXGA_75	75,025	79,976	135,000			
	SXGA_85	85,024	91,146	157,500			
1280 x 960	1280 x 960_60	60	60	108,000		⊙	⊙
	1280 x 960_85	85,002	85,938	148,500			

1360 x 768	1360 x 768_60	60,015	47,712	85,5		⊙	⊙
1440 x 900	WXGA+_60	59,887	55,935	106,500		⊙	⊙
1400 x 1050	SXGA+_60	59,978	65,317	121,750		⊙	⊙
1600 x 1200	UXGA	60	75	162,000		⊙	⊙
1680 x 1050	1680 x 1050_60	59,954	65,29	146,25		⊙	⊙
1920 x 1080	1920 x 1080_60 (Verduisteren verminderen)	67,5	60	148,5			
1920 x 1200	1920 x 1200_60 (Verduisteren verminderen)	59,95	74,038	154,000			
640 x 480 @67Hz	MAC13	66,667	35	30,240			
832 x 624 @75Hz	MAC16	74,546	49,722	57,280			
1024 x 768 @75Hz	MAC19	75,02	60,241	80,000			
1152 x 870 @75Hz	MAC21	75,06	68,68	100,000			

- De timings die bovenaan worden weergegeven, worden mogelijk niet ondersteund vanwege beperkingen van het EDID-bestand en de grafische VGA-kaart. Het is mogelijk dat sommige timings niet kunnen worden gekozen.

Ondersteunde timing voor component-YPbPr-ingang

Timing	Resolutie	Horizontale frequentie (kHz)	Verticale frequentie (Hz)	Pixelfrequentie (MHz)	3D-veld sequentieel
480i	720 x 480	15,73	59,94	13,5	⊙
480p	720 x 480	31,47	59,94	27	⊙
576i	720 x 576	15,63	50	13,5	
576p	720 x 576	31,25	50	27	
720/50p	1280 x 720	37,5	50	74,25	
720/60p	1280 x 720	45,00	60	74,25	⊙
1080/50i	1920 x 1080	28,13	50	74,25	
1080/60i	1920 x 1080	33,75	60	74,25	
1080/24P	1920 x 1080	27	24	74,25	
1080/25P	1920 x 1080	28,13	25	74,25	
1080/30P	1920 x 1080	33,75	30	74,25	
1080/50P	1920 x 1080	56,25	50	148,5	
1080/60P	1920 x 1080	67,5	60	148,5	

2. HDMI digitaal

Ondersteunde timing voor pc-ingang

Resolutie	Timing	Horizontale frequentie (kHz)	Verticale frequentie (Hz)	Pixelfrequentie (MHz)	3D-veld sequentieel	3D Boven-Onder	3D Side-by-side
640 x 480	VGA_60	59,94	31,469	25,175	⊙	⊙	⊙
	VGA_72	72,809	37,861	31,500			
	VGA_75	75	37,5	31,500			
	VGA_85	85,008	43,269	36,000			
720 x 400	720 x 400_70	70,087	31,469	28,3221			
800 x 600	SVGA_60	60,317	37,879	40,000	⊙	⊙	⊙
	SVGA_72	72,188	48,077	50,000			
	SVGA_75	75	46,875	49,500			
	SVGA_85	85,061	53,674	56,250			
	SVGA_120 (Verduisteren verminderen)	119,854	77,425	83,000	⊙		
1024 x 768	XGA_60	60,004	48,363	65,000	⊙	⊙	⊙
	XGA_70	70,069	56,476	75,000			
	XGA_75	75,029	60,023	78,750			
	XGA_85	84,997	68,667	94,500			
	XGA_120 (Verduisteren verminderen)	119,989	97,551	115,5	⊙		
1152 x 864	1152 x 864_75	75	67,5	108			
1280 x 720	1280 x 720_60	60	45	74,250	⊙	⊙	⊙
1280 x 768	1280 x 768_60	59,87	47,776	79,5	⊙	⊙	⊙
1280 x 800	WXGA_60	59,81	49,702	83,500	⊙	⊙	⊙
	WXGA_75	74,934	62,795	106,500			
	WXGA_85	84,88	71,554	122,500			
	WXGA_120 (Verduisteren verminderen)	119,909	101,563	146,25	⊙		
1280 x 1024	SXGA_60	60,02	63,981	108,000		⊙	⊙
	SXGA_75	75,025	79,976	135,000			
	SXGA_85	85,024	91,146	157,500			
1280 x 960	1280 x 960_60	60	60	108,000		⊙	⊙
	1280 x 960_85	85,002	85,938	148,500			
1360 x 768	1360 x 768_60	60,015	47,712	85,5		⊙	⊙
1440 x 900	WXGA+_60	59,887	55,935	106,500		⊙	⊙
1400 x 1050	SXGA+_60	59,978	65,317	121,750		⊙	⊙

1600 x 1200	UXGA	60	75	162,000		⊙	⊙
1680 x 1050	1680 x 1050_60	59,954	65,29	146,25		⊙	⊙
640 x 480 @67Hz	MAC13	66,667	35	30,240			
832 x 624 @75Hz	MAC16	74,546	49,722	57,280			
1024 x 768 @75Hz	MAC19	75,02	60,241	80,000			
1152 x 870 @75Hz	MAC21	75,06	68,68	100,000			
1920 x 1080	1920 x 1080_60 (Verduisteren verminderen)	67,5	60	148,5			
1920 x 1200	1920 x 1200_60 (Verduisteren verminderen)	59,95	74,038	154,000			
3840 x 2160*	3840 x 2160_30	30	67,5	297			
3840 x 2160*	3840 x 2160_60	60	135	594			

- De timings die bovenaan worden weergegeven, worden mogelijk niet ondersteund vanwege beperkingen van het EDID-bestand en de grafische VGA-kaart. Het is mogelijk dat sommige timings niet kunnen worden gekozen.
- *DW2650Z wordt niet ondersteund.

Ondersteunde timing voor videosignaal

Timing	Resolutie	Horizontale frequentie (kHz)	Verticale frequentie (Hz)	Pixelfrequentie (MHz)	3D-veld sequentieel	3D-Frame packing	3D Boven-Onder	3D Side-by-side
480i	720 (1440) x 480	15,73	59,94	27	⊙			
480p	720 x 480	31,47	59,94	27	⊙			
576i	720 (1440) x 576	15,63	50	27				
576p	720 x 576	31,25	50	27				
720/50p	1280 x 720	37,5	50	74,25		⊙	⊙	⊙
720/60p	1280 x 720	45,00	60	74,25	⊙	⊙	⊙	⊙
1080/50i	1920 x 1080	28,13	50	74,25				⊙
1080/60i	1920 x 1080	33,75	60	74,25				⊙
1080/24P	1920 x 1080	27	24	74,25		⊙	⊙	⊙
1080/25P	1920 x 1080	28,13	25	74,25				
1080/30P	1920 x 1080	33,75	30	74,25				
1080/50P	1920 x 1080	56,25	50	148,5			⊙	⊙
1080/60P	1920 x 1080	67,5	60	148,5			⊙	⊙
2160/24P*	3840 x 2160	54	24	297				
2160/25P*	3840 x 2160	56,25	25	297				
2160/30P*	3840 x 2160	67,5	30	297				
2160/50P*	3840 x 2160	112,5	50	594				
2160/60P*	3840 x 2160	135	60	594				

- *DW2650Z wordt niet ondersteund.

Problemen oplossen

Raadpleeg de onderstaande lijst met symptomen en maatregelen voordat u de projector verzendt voor reparatie. Als het probleem aanhoudt, neem dan contact op met uw lokale distributeur of servicecentrum. Raadpleeg ook "Berichten LED-indicator".

Opstartproblemen

Als er geen lampen worden ingeschakeld:

- Controleer of de voedingskabel stevig is aangesloten op de projector en de andere kant ervan op een stopcontact.
- Druk opnieuw op de voedingsknop.
- Koppel de voedingskabel los, wacht even, sluit de kabel opnieuw aan en druk opnieuw op de aan/uit-knop.

Beeldproblemen

Als de zoekbron wordt weergegeven:

- Druk op **Ingang** om een actieve ingangsbron te selecteren.
- Zorg ervoor dat de externe bron is ingeschakeld en aangesloten.
- Voor een computeraansluiting, moet u controleren of de externe videopoort van uw notebook is ingeschakeld. Raadpleeg de handleiding van uw computer.

Bij onscherp beeld:

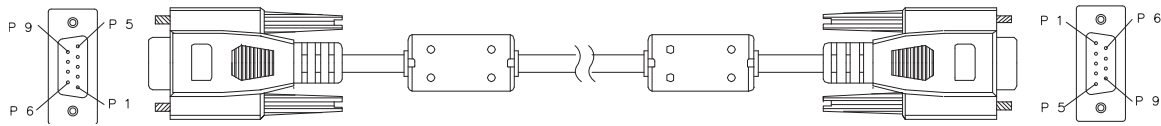
- Stel het scherpstelring af terwijl het OSD-menu wordt weergegeven. (De grootte van het beeld zou niet mogen verschillen; als dit wel het geval is, dan past u de zoom aan, niet de focus.)
- Controleer de lens van de projector om te zien of deze schoonmaakt moet worden.
- Als het beeld flakkert of onstabiel is bij een computeraansluiting:
- Druk op **Menu**, ga naar **Weergave** en pas **Fase** of **H. grootteaan**.

Problemen met de afstandsbediening

Als de afstandsbediening niet werkt:

- Zorg ervoor dat de ontvanger van de afstandsbediening aan de voorzijde van de projector niet is geblokkeerd. Gebruik de afstandsbediening binnen het werkzame bereik.
- Richt de afstandsbediening naar het scherm of naar de voorkant van de projector.
- Verplaats de afstandsbediening zodat deze zich meer direct voor de projector bevindt en niet teveel opzij.

RS-232-opdracht en configuratie



D-sub 9-pins

1	1 CD
2	RXD
3	TXD
4	DTR
5	GND
6	DSR
7	RTS
8	CTS
9	RI

Kabellijst

C1	KLEUR	C2
1	Zwart	1
2	Bruin	3
3	Rood	2
4	Oranje	6
5	Geel	5
6	Groen	4
7	Blauw	8
8	Paars	7
9	Wit	9
SHELL	DW	SHELL

U kunt de seriële besturingsopdracht gebruiken voor het invoeren van opdrachten voor projectorbesturing of de operationele gegevens ervan ophalen via Windows-software voor clientterminals.

Item	Parameter
Baud-ratio	9600 bps
Gegevenslengte	8 bit
Pariteitscontrole	Geen
Stopbit	1 bit
Datatransportbesturing	Geen

Bedieningsopdrachten

Syntax bedieningsopdracht

Een bedieningsopdracht wordt voorgedaan door het teken "op", gevolgd door besturingsopdrachten en instellingen gescheiden door een witruimte [SP], en beëindigd door enter-paar "CR" en "ASCII hex 0D". Syntax van seriële besturingsopdrachten:

op[SP]<bedieningsopdracht>[SP]<Instellingswaarde>[CR]

op Een constante die aangeeft dat dit een bedieningsopdracht is

[SP] Geeft één witruimte aan

[CR] Geeft het enter-paar "CR" en "ASCII hex 0D" voor opdrachtbeëindiging aan.

Instelwaarde Instellingen van bedieningsopdracht

Soorten instellingsreeksen	Tekens van instellingen	Beschrijving
Vraag huidige instelling	?	Vraagteken "?" duidt op bevragen van de huidige instelling
Instellen	= <instellingen>	Syntax: Symbool "=" gevolgd door instellingswaarden
Vraag huidige instelling	+	Sommige instellingen worden in stappen gewijzigd. Symbool "+" duidt op wijzigen van één stap omhoog
Afname instellingsvolgorde van afstelitems	-	Sommige instellingen worden in stappen gewijzigd. Symbool "-" duidt op wijzigen van één stap omlaag
Bedieningsopdracht uitvoeren	Geen	Bepaalde bedieningsopdrachten worden uitgevoerd na invoer zonder verdere instelling of regelaars

Voorbeelden:

Regelitems	Invoer opdrachtrij	Retourbericht projector
Opdracht uitvoeren	alles.resetten[CR]	ALLES.RESETTEN
Vraag huidige helderheid	op helder ?[CR]	OP HELDER = 50
Helderheid instellen	op helder = 100[CR]	OP HELDER =100
Helderheidswaarde + 1	op helder +[CR]	OP HELDER ="nieuwe waarde"
Helderheidswaarde - 1	op helder -[CR]	OP HELDER ="nieuwe waarde"
Buiten bereik of niet ondersteund	op helder = 200[CR]	OP HELDER = NVT
Illegale opdracht	op helder = 100[CR]	*Illegaal formaat#

Opmerking:

Bij het versturen van meerdere opdrachten, moet u ervoor zorgen dat het retourbericht van de laatste opdracht is ontvangen voordat u de nieuwe opdracht verstuurt.

Function		Operation	Set	Get	Inc	Dec	EXE	Values
Display	Screen Color	blankscreen.color	V	V				0 = Off 1 = BlackBoard 2 = GreenBoard 3 = WhiteBoard
	Aspect Ratio	aspect	V	V				0 = Auto 1 = 4:3 2 = 16:9 3 = Panorama 4 = Anamorphic 5 = 2.35:1 6 = 16:10 7 = 16 :6
	Keystone	v.keystone	V	V	V	V		-30 ~ +30
		h.keystone	V	V	V	V		-30 ~ +30
	4 Corner Top Left X	4corner.tlx	V	V	V	V		0 ~ +60
	4 Corner Top Left Y	4corner.tly	V	V	V	V		0 ~ +60
	4 Corner Top Right X	4corner.trx	V	V	V	V		0 ~ +60
	4 Corner Top Right Y	4corner.try	V	V	V	V		0 ~ +60
	4 Corner Bottom Left X	4corner.blx	V	V	V	V		0 ~ +60
	4 Corner Bottom Left Y	4corner.bly	V	V	V	V		0 ~ +60
	4 Corner Bottom Right X	4corner.brx	V	V	V	V		0 ~ +60
	4 Corner Bottom Right y	4corner.bry	V	V	V	V		0 ~ +60
	4 Corner Reset	4corner.reset					V	
	Position X	h.pos	V	V	V	V		-5 ~ +5 -100 ~ +100(Auto Sync Off)
	Position Y	v.pos	V	V	V	V		-5 ~ +5 -100 ~ +100(Auto Sync Off)
	Phase	phase	V	V	V	V		0 ~ 31
	H.Size	h.size	V	V	V	V		-15~ +15
Digital Zoom	zoom	V	V	V	V		-10 ~ +10 (PC: 0.8X ~1.0x~2.0X)	
Image	Color Mode	pic.mode	V	V				0: Presentation 1: Bright 2: Movie
	Brightness	bright	V	V	V	V		0 ~ 100
	Contrast	contrast	V	V	V	V		0 ~ 100
	Color Temperature	color.temp	V	V				0 = Warm 1 = Normal 2 = Cold
	Gain	red.gain	V	V	V	V		0 ~ +100
		green.gain	V	V	V	V		0 ~ +100
		blue.gain	V	V	V	V		0 ~ +100
	Offset	red.offset	V	V	V	V		-50~ +50
		green.offset	V	V	V	V		-50~ +50
		blue.offset	V	V	V	V		-50~ +50
HDMI Format	color.space	V	V				0 : Auto 1 : RGB 2 : YUV	

Image	HDR	hdr.control	V	V				0 : Auto 1 : On 2 : Off
	HDMI Range	hdmi.range	V	V				0 : Auto 1 : Enhance 2 : Normal
	Sharpness	sharp	V	V	V	V		0 ~ 31
	Gamma	gamma	V	V				1 ~ 5
	Brilliant Color	bri.color	V	V	V	V		0 =Off, 1~ 10
	Noise Reduction	noise.reduce	V	V	V	V		0 ~ 31
	Color Manager/ Red Gain	hsg.r.gain	V	V	V	V		0 ~ 399
	Color Manager/ Green Gain	hsg.g.gain	V	V	V	V		0 ~ 399
	Color Manager/ Blue Gain	Hsg.b.gain	V	V	V	V		0 ~ 399
	Color Manager/ Cyan Gain	hsg.c.gain	V	V	V	V		0 ~ 399
	Color Manager/ Magenta Gain	hsg.m.gain	V	V	V	V		0 ~ 399
	Color Manager/ Yellow Gain	hsg.y.gain	V	V	V	V		0 ~ 399
	Color Manager/ Red Saturation	hsg.r.sat	V	V	V	V		0 ~ 399
	Color Manager/ Green Saturation	hsg.g.sat	V	V	V	V		0 ~ 399
	Color Manager/ Blue Saturation	Hsg.b.sat	V	V	V	V		0 ~ 399
	Color Manager/ Cyan Saturation	hsg.c.sat	V	V	V	V		0 ~ 399
	Color Manager/ Magenta Saturation	hsg.m.sat	V	V	V	V		0 ~ 399
	Color Manager/ Yellow Saturation	Hsg.y.sat	V	V	V	V		0 ~ 399
	Color Manager/ Red Hue	hsg.r.hue	V	V	V	V		0 ~ 399
	Color Manager/ Green Hue	hsg.g.hue	V	V	V	V		0 ~ 399
	Color Manager/ Blue Hue	Hsg.b. hue	V	V	V	V		0 ~ 399
	Color Manager/ Cyan Hue	hsg.c. hue	V	V	V	V		0 ~ 399
	Color Manager/ Magenta Hue	hsg.m. hue	V	V	V	V		0 ~ 399
	Color Manager/ Yellow Hue	Hsg.y. hue	V	V	V	V		0 ~ 399
	Color Manager/ White/Red Gain	hsg.wr.gain	V	V	V	V		0 ~ 399
Color Manager/ White/Green Gain	hsg.wg.gain	V	V	V	V		0 ~ 399	
Color Manager/ White/Blue Gain	Hsg.wb.gain	V	V	V	V		0 ~ 399	
Reset Color Settings	pic.mode.reset					V		
Source	Auto Source	auto.src	V	V				0 = Off 1 = On

Source	3D Format	threed.format	V	V				0 : Frame Sequential 1 : Top / Bottom 2 : Side by side 3 : Frame Packing 4 : Off 5: Auto
	3D Sync Invert	threed.syncinvert	V	V				0 = Off 1 = On
	Standby Setting	standby.power	V	V				0 : Off 1 : Active Audio Out 2 : LAN Control
	Auto Power On	pc.poweron	V	V				0 : Off 1 : On
		direct.poweron	V	V				0 : Off 1 : On
	Auto Power Off	nosignal.poweroff	V	V				0 : Disable 1 : 10 min 2 : 20 min 3 : 30 min
	Sleep Timer	sleep.timer	V	V				0 : Disable 1 : 30 min 2 : 1 hours 3 : 2 hours 4 : 3 hours 5: 4 hours 6: 8 hours 7: 12 hours
	Energy Saving	energy.save	V	V				0 : Off 1 : On
	NetWork / DHCP	net.dhcp	V	V				0 = Off 1 = On
	NetWork / IP Address	net.ipaddr	V	V				<string>
	NetWork / Subnet	net.subnet	V	V				<string>
	NetWork / Gate-way	net.gateway	V	V				<string>
	NetWork / DNS	net.dns	V	V				<string>
NetWork Apply	net.apply					V	0 : Cancel 1 : OK	

Setting 1	Language	lang	V	V			0 = English 1 = French 2 = German 3 = Spanish 4 = Portugues 5 = Simplified Chinese 6 = Traditional Chinese 7 = Italian 8 = Norwegian 9 = Swedish 10 = Dutch 11 = Russian 12 = Polish 13 = Finnish 15 = Korean 17 = Czech 19 = Turkish 21 = Japanese 22 = Thai 25 = Indonesia
	Projection	projection	V	V			0 = Front 1 = Rear 2 = Front Ceiling 3 = Rear Ceiling
	Menu Display Time	menu.timer	V	V			0 : Off 1 : 5 sec 2 : 10 sec 3 : 15 sec 4 : 20 sec 5 : 25 sec 6 : 30 sec
	Menu Position	menu.position	V	V			0 : Top Left 1 : Top Right 2 : Center 3 : Bottom Left 4 : Bottom Right
	Blank	blank.timer	V	V			0 : Disable 1 : 5 min 2 : 10 min 3 : 15 min 4 : 20 min 5 : 25 min 6 : 30min
	Splash Screen	logo	V	V			0 = Standard 1 = Black 2 = Blue 3 = Off
	Pattern	test.pattern	V	V			0 : Off 1 : On
	Message	message	V	V			0 : Off 1 : On

Setting 2	High Altitude Mode	fanspeed	V	V				0 : Off 1 : On	
	Mute	mute	V	V				0 : Off 1 : On	
	Audio Volume	volume	V	V	V	V		0 ~ 20	
	Ring Tone	ringtone	V	V				0 : Off 1 : On	
	Light Settings	light.mode	V	V				0 : ECO 1 : Normal	
	Light Hours	light1.hours		V				<string>	
	Light Hour Reset	light1.reset					V		
	Security Settings		security.lock	V	V				1 : Up 2 : Right 3 : Down 4 : Left Ex: op security.lock =111111
			security.unlock	V					1 : Up 2 : Right 3 : Down 4 : Left Ex: op security.unlock =111111
			security.power	V	V				0 : Off 1 : On
Panel Lock	keypad.lock	V	V				0 : Off 1 : On		
Reset All	reset.all					V			
Information	Power On	power.on					V		
	Power Off	power.off					V		
	Projector Status	status		V				0 : Off 1 : On	
	Input Source	input.sel	V	V				1 : RGB 6 : HDMI 1 9 : HDMI 2	
	Blank	blank	V	V				0 : Off 1 : On	
	Freeze	freeze	V	V				0 : Off 1 : On	
	Source Info	source.info		V				<string>	
	Software Version	sw.ver		V				<string>	
	Serial Number	ser.no		V				<string>	
	Model	model		V				<string>	
Pixel Clock	pixel.clock		V				<string>		

Service-informatie

Europa, Midden-Oosten en Afrika

Service & ondersteuning van Vivitek
Zandsteen 15
2132 MZ Hoofddorp
Nederland

Tel: Maandag - vrijdag 09:00 - 18:00

Engels (VK): 0333 0031993

Duitsland: 0231 7266 9190

Frankrijk: 018 514 8582

Russisch: +7 (495) 276-22-11

Internationaal: +31 (0) 20 721 9318

E-mail: support@vivitek.eu

URL: <http://www.vivitek.eu/support/contact-support>

Noord-Amerika

Servicecentrum van Vivitek
15700 Don Julian Road, Suite B
City of Industry, CA. 91745
VS

Tel: 855-885-2378 (gratis)

E-mail: T.services1@vivitekc corp.com

URL: www.vivitekusa.com

Azië en Taiwan

Servicecentrum van Vivitek
7F, No.186, Ruey Kuang Road, Neihu District
Taipei, Taiwan 11491

Tel: 886-2-8797-2088, ext. 6899 (direct)

Tel: 0800-042-100 (gratis)

E-mail: kenny.chang@vivitek.com.tw

URL: www.vivitek.com.tw

中国/China

Vivitek客服中心
上海市闵行区申长路618号绿谷广场A座7楼
邮政编码: 201106

400客服热线: 400 888 3526

公司电话: 021-58360088

客服邮箱: service@vivitek.com.cn

官方网站: www.vivitek.com.cn



Ga naar www.vivitekcorp.com voor meer productinformatie
Copyright © 2023 Delta Electronics, Inc. Alle rechten voorbehouden

A brand of  DELTA