



DW2650Z  
DH2660Z  
DH2661Z  
DW2350Z-ST  
DH2360Z-ST  
DH2361Z-ST  
Manuale d'uso

# Avviso

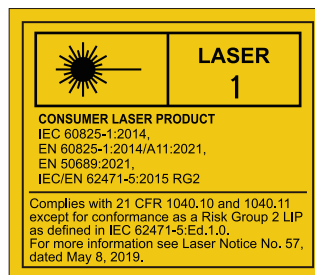
Per garantire un uso sicuro di questo prodotto, leggere il manuale dell'utente per i dettagli prima di utilizzare il proiettore.

## Gruppo di rischio 2

1. In conformità alla classificazione della sicurezza fotobiologica delle sorgenti luminose e dei sistemi di sorgenti luminose, questo prodotto appartiene al Gruppo di rischio 2, IEC 62471-5:2015.
2. Da questo prodotto possono essere emesse radiazioni ottiche possibilmente pericolose.
3. Non fissare la sorgente luminosa in funzione. Può essere dannosa per gli occhi.
4. Come con qualsiasi sorgente luminosa, non fissare direttamente il fascio di luce.

## Precauzioni per il laser

Questo prodotto appartiene ai prodotti laser consumer di CLASSE 1 ed è conforme alle norme IEC 60825-1:2014, EN 60825-1:2014/A11:2021 ed EN 50689:2021.



Le precauzioni per il laser di cui sopra si trovano sulla parte inferiore di questo apparecchio.



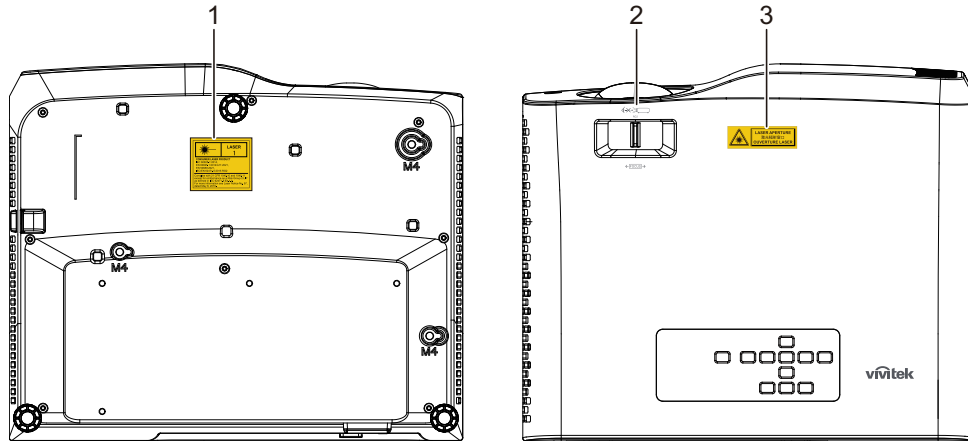
La sorgente luminosa del proiettore utilizza un laser.

**Attenzione** – Comandi, regolazioni, procedure diversi da quelli indicati potrebbero provocare l'esposizione a radiazioni pericolose.

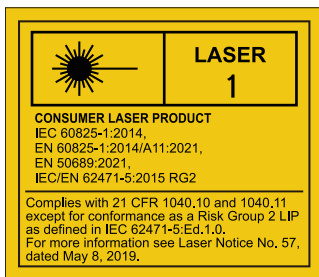
- Si avvisa di sorvegliare i bambini e non permettere loro di fissare il raggio del proiettore a qualsiasi distanza dal proiettore.
- Si avvisa di prestare cautela quando si usa il telecomando per avviare il proiettore davanti all'obiettivo del proiettore.
- Si avvisa l'utente di evitare l'uso di ausili opzionali come binocoli o telescopi entro la portata del raggio.

# Etichetta d'avvertimento

Le etichette con informazioni sui pericoli e le avvertenze per la sicurezza sono collocate nelle seguenti posizioni:



## 1. Etichetta d'avvertimento laser



## 2. Logo RG2



## 3. Etichetta APERTURA



## Avviso FCC

Questa attrezzatura è stata collaudata e trovata conforme ai limiti di un apparecchio digitale di Classe B, in conformità alla parte 15 delle Normative FCC. Questi limiti sono designati a fornire una protezione ragionevole da interferenze dannose in un'installazione privata. Questa attrezzatura genera, utilizza e può emanare energia di frequenza radio e, se non è installata ed utilizzata in accordo alle istruzioni date, può causare interferenze dannose alle comunicazioni radio. Non si garantisce, tuttavia, che non si verifichino interferenze in un'installazione particolare. Se questa attrezzatura provoca interferenze dannose alla ricezione radio o televisiva, che possono essere determinate accendendo o spegnendo l'attrezzatura, l'utente è incoraggiato a cercare di correggere l'interferenza adottando una o più delle seguenti misure:

- Riorientare o riposizionare l'antenna di ricezione
- Aumentare la distanza tra l'attrezzatura ed il ricevitore
- Collegare l'attrezzatura ad una presa di corrente che si trova su un circuito elettrico diverso da quello a cui è collegata l'antenna
- Per l'assistenza, rivolgersi al rivenditore o ad un tecnico radio/TV specializzato.

Questo prodotto è conforme alla Parte 15 delle Norme FCC. Il funzionamento è soggetto alle seguenti due condizioni:

1. Questo dispositivo non può provocare interferenze dannose; e
2. Questo dispositivo deve accettare tutte le interferenze che possono provocare operazioni indesiderate.

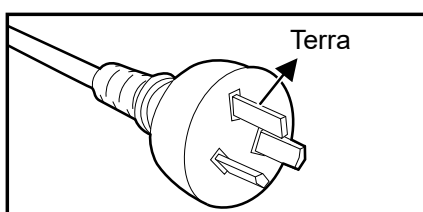
# Istruzioni per la sicurezza

Leggere tutte le istruzioni che seguono prima di usare il proiettore e conservare queste istruzioni per usi futuri.

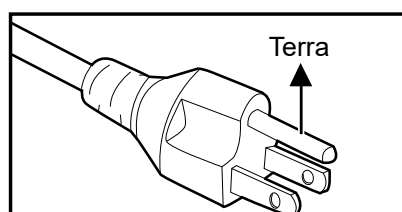
1. Leggere le istruzioni  
Tutte le istruzioni, operative e sulla sicurezza, devono essere lette prima di far funzionare il prodotto.
2. Note e Avvisi  
È obbligatorio osservare tutte le note e gli avvisi delle istruzioni operative.
3. Pulizia  
Scollegare il proiettore dalla presa a muro prima della pulizia. Usare un panno morbido inumidito per pulire le coperture del proiettore. Non usare detergenti liquidi o spray.
4. Accessori  
Non sistemare il prodotto su di un carrello, supporto, o tavolo instabile. Il prodotto potrebbe cadere, provocando gravi danni al prodotto.  
Tenere tutti i sacchetti e le buste di plastica (usate per confezionare il proiettore, gli accessori e gli optional) lontani dalla portata dei bambini perché possono provocare la morte accidentale per soffocamento. Prestare particolare attenzione ai bambini più piccoli.
5. Ventilazione  
Il proiettore è dotato di fori di ventilazione che servono come prese d'aria e come uscite o scarichi dell'aria.  
Non bloccare né collocare nulla vicino a queste fessure, diversamente il calore si accumulerà all'interno del proiettore, provocando il deterioramento dell'immagine o danni al proiettore.
6. Alimentazione  
Controllare la tensione operativa dell'unità sia identica a quella dell'alimentazione elettrica locale.
7. Riparazioni  
Non tentare di riparare da sé il proiettore. Rivolgersi a personale qualificato per tutti i tipi di riparazione.
8. Pezzi di ricambio  
Quando è necessario sostituire delle parti, assicurarsi che i ricambi siano specificati dal produttore. Le sostituzioni non autorizzate possono provocare incendi, scariche elettriche o altri pericoli.
9. Condensamento dell'umidità  
Non usare mai questo proiettore subito dopo averlo spostato da un ambiente freddo ad uno caldo. Quando il proiettore è soggetto a questi cambi di temperatura, sull'obiettivo e su parti interne cruciali si può formare della condensa. Per impedire possibili danni, non usare il proiettore per almeno 2 ore quando avviene un repentino o estremo cambio di temperatura.

## Note sul cavo di alimentazione CA

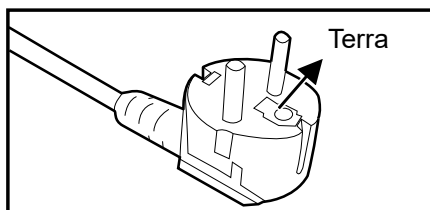
Il cavo d'alimentazione deve soddisfare i requisiti del paese in cui è usato il proiettore. Usando le illustrazioni che seguono, controllare il tipo di spina ed accertarsi che sia usato il cavo d'alimentazione appropriato. Se il cavo d'alimentazione fornito in dotazione non corrisponde alla presa di corrente, rivolgersi al rivenditore. Questo proiettore è attrezzato con una spina di tipo con messa a terra. Assicurarsi che la presa sia adatta per la spina. Non sopprimere lo scopo di sicurezza di questa spina con messa a terra. Si raccomanda di usare attrezzature d'origine video dotate di spine con messa a terra per prevenire l'interferenza dei segnali a causa delle fluttuazioni della tensione.



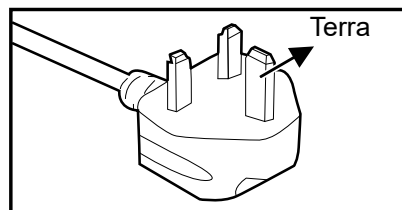
Per l'Australia e la Cina  
Continentale



Per gli U.S.A. ed il Canada



Per l'Europa Continentale



Per il Regno Unito

# Sommario

<b>Introduzione</b> .....	<b>7</b>
Caratteristiche del proiettore .....	7
Contenuti della confezione .....	8
Descrizione del prodotto .....	9
<b>Installazione</b> .....	<b>12</b>
Collegamento al proiettore .....	12
Accensione e spegnimento del proiettore .....	14
Regolazione dell'altezza del proiettore .....	15
Regolazione della messa a fuoco del proiettore .....	16
Regolazione delle dimensioni dell'immagine proiettata .....	17
<b>Controlli utente</b> .....	<b>20</b>
Pannello di controllo e telecomando .....	20
Protezione del proiettore .....	26
Blocco dei tasti di comando .....	27
Uso del proiettore in modalità Standby .....	28
Regolazione del sonoro .....	28
Menu OSD (On Screen Display) .....	29
Struttura del menu .....	30
Uso delle funzioni di rete (solo per DH2661Z e DH2361Z-ST) .....	42
<b>Manutenzione</b> .....	<b>45</b>
Pulizia della copertura del proiettore .....	45
<b>Specifiche</b> .....	<b>46</b>
Dimensioni .....	48
Installazione su soffitto .....	49
<b>Appendici</b> .....	<b>50</b>
Messaggi degli indicatori LED .....	50
Modalità compatibili .....	51
Risoluzione dei problemi .....	55
Comandi RS-232 e Configurazione .....	56
Informazioni sull'assistenza .....	63

# Introduzione

## Caratteristiche del proiettore

Il proiettore integra un motore ottico di proiezione ad alte prestazioni ed un semplice design che insieme forniscono un'alta affidabilità e facilità d'uso.

Il proiettore mette a disposizione le seguenti funzioni:

- Sorgente luminosa laser-fosforo priva di sostituzione
- Obiettivo di proiezione a focale corta (ST) che garantisce immagini di grandi dimensioni da distanze brevi di proiezione
- Input HDMI x 2
- Correzione 2D per una facile rettifica della distorsione orizzontale e verticale
- Reg. ang. permette di regolare i quattro angoli dell'immagine proiettata
- La funzione Risparmio energetico diminuisce il consumo di potenza della lampada fino al 30% quando non è rilevato alcun segnale di input per un determinato periodo di tempo.
- Timer presentazione per un migliore controllo del tempo durante le presentazioni
- Funzione 3D Blu-Ray supportata
- Funzione Spegnimento rapido selezionabile
- Gestione colori consente la regolazione del colore in base alle proprie preferenze
- Correzione di Tipo di schermo consente la proiezione su superfici di vari colori predefiniti
- Ricerca automatica rapida che velocizza il processo di rilevamento del segnale

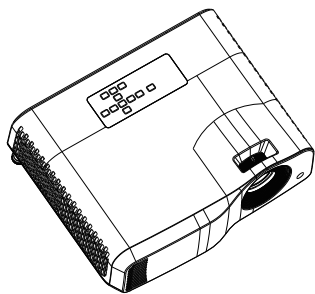
### **Nota**

- ***Le informazioni di questo Manuale sono soggette a modifiche senza preavviso.***
- ***La riproduzione, il trasferimento o la copia, parziale o totale di questo documento è vietata senza consenso scritto.***



## Contenuti della confezione

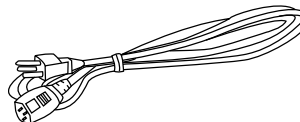
Assicurarsi che la confezione del proiettore contenga tutti i seguenti componenti:



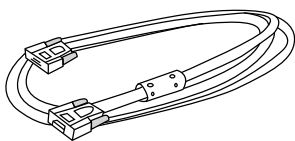
Proiettore



Telecomando (IR) e batterie (2 x AAA)



Cavo d'alimentazione



Cavo VGA (D-SUB a D-SUB)



Guida rapida

### **Nota**

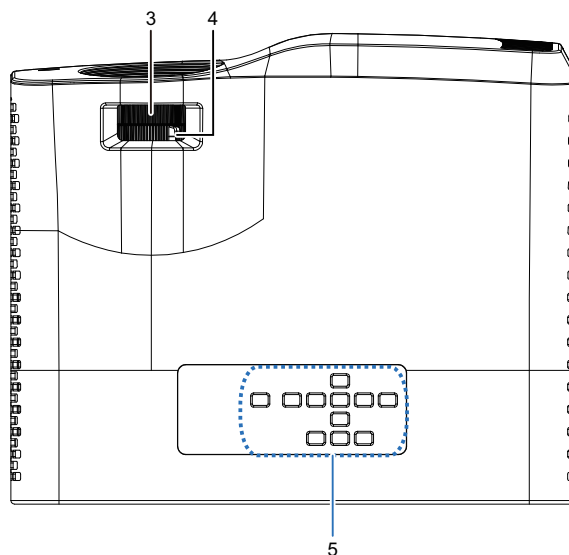
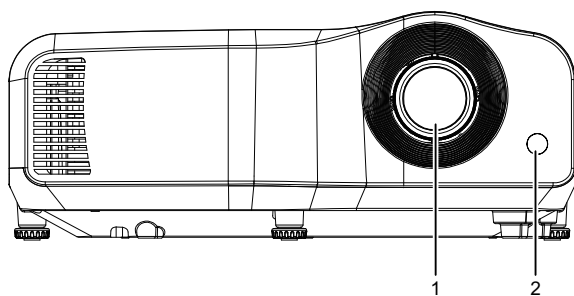
- ***Se uno o più componenti manca o è danneggiato, mettersi immediatamente in contatto con il rivenditore.***
- ***Per garantire la massima protezione del prodotto, conservare il cartone e i materiali di imballaggio originali e reimballare l'apparecchio nello stesso modo in cui è stato confezionato in fabbrica per spedirlo.***

# Descrizione del prodotto

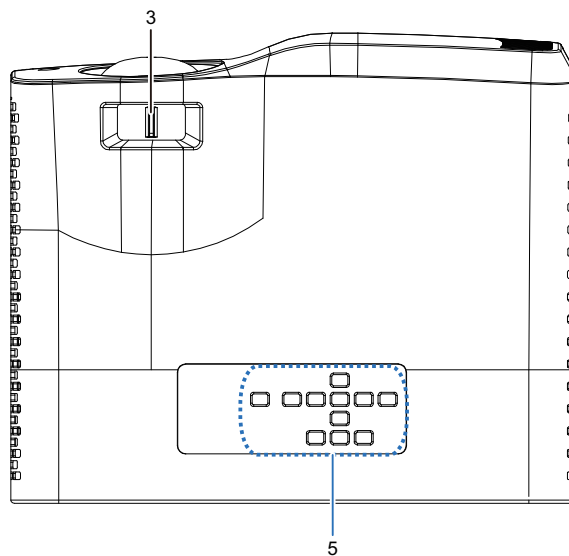
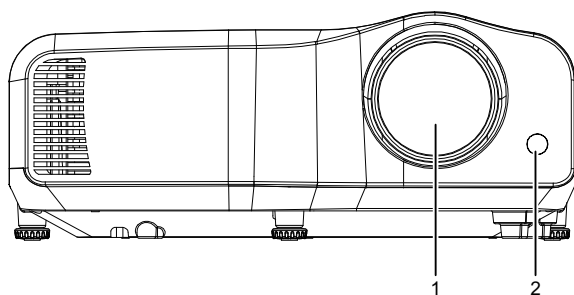
## Veduta del proiettore

### Anteriore e superiore

Proiettore standard



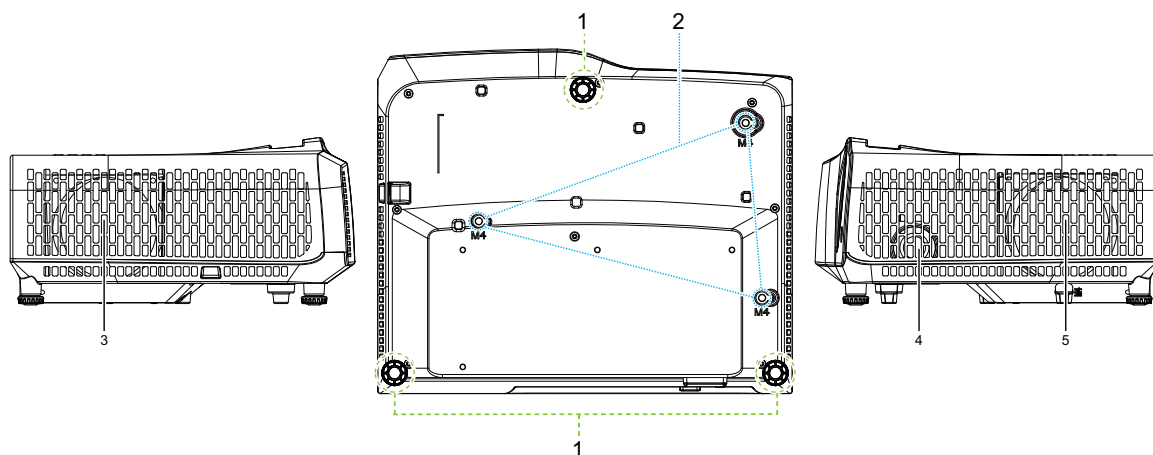
Proiettore con obiettivo a focale corta



1. Obiettivo
2. Sensore IR telecomando
3. Interruttore messa a fuoco
4. Ghiera dello zoom
5. Pannello di controllo

2. Sensore IR telecomando
4. Ghiera dello zoom

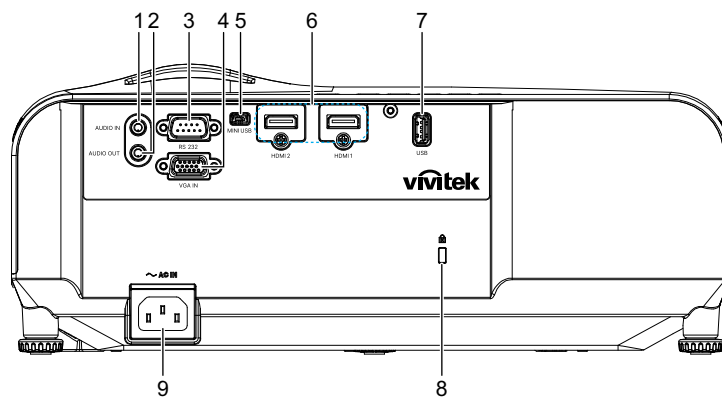
## Inferiore e laterale



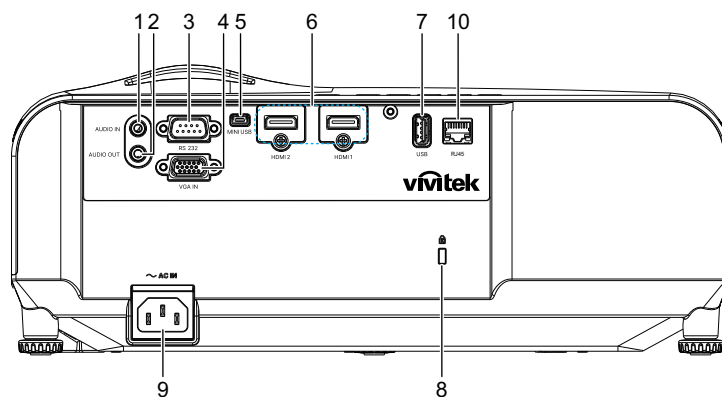
1. Piedini di regolazione
2. Fori per montaggio a soffitto
3. Fori di ventilazione (scarico dell'aria)
4. Altoparlante
5. Fori di ventilazione (presa dell'aria)

## Posteriore

### DW2660Z/DW2350Z-ST/DH2660Z/DH2360Z-ST (senza RJ45)



### DH2661Z/DH2361Z-ST (con RJ45)



- |   |  |
|---|--|
| 1. Connettore input audio               | 2. Connettore output audio   |
| 3. Porta controllo RS232                | 4. Connettore input segnale RGB (PC) / video a componenti (YPbPr/ YCbCr) |
| 5. Connettore Mini-USB per l'assistenza | 6. Connettore input HDMI 1/HDMI 2  |
| 7. Uscita 5V per il caricamento         | 8. Slot per blocco antifurto Kensington                                  |
| 9. Connettore cavo d'alimentazione AC   | 10. Connettore input RJ45 LAN (100Mbps)                                  |

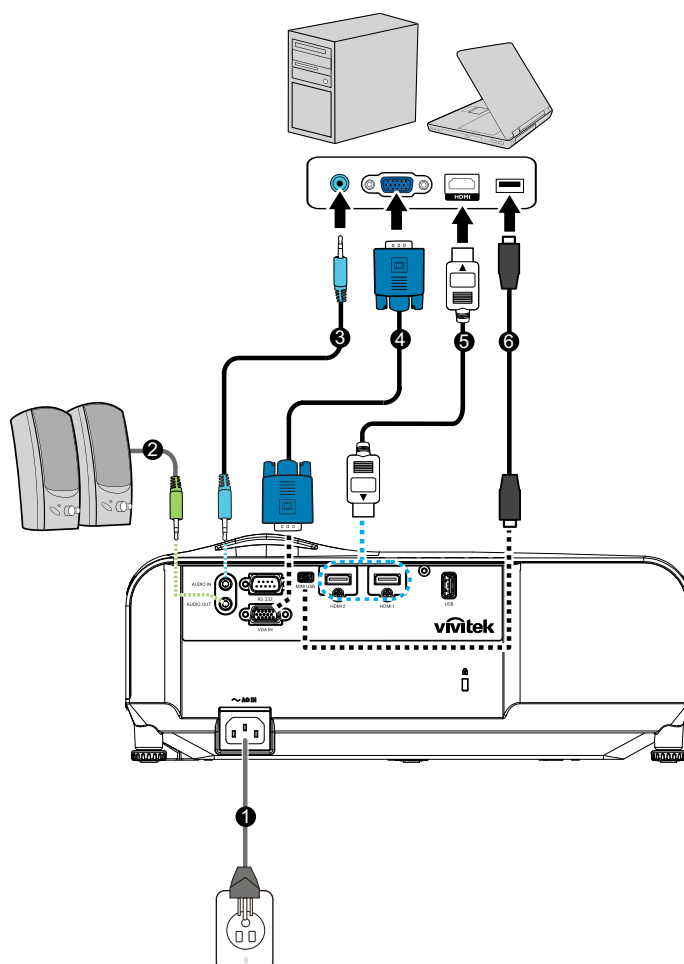
#### **Nota**

- **Questo proiettore può essere usato con un supporto per l'installazione su soffitto. Che non è incluso nella confezione.**
- **Rivolgersi al rivenditore per informazioni su come installare il proiettore sul soffitto.**

# Installazione

## Collegamento al proiettore

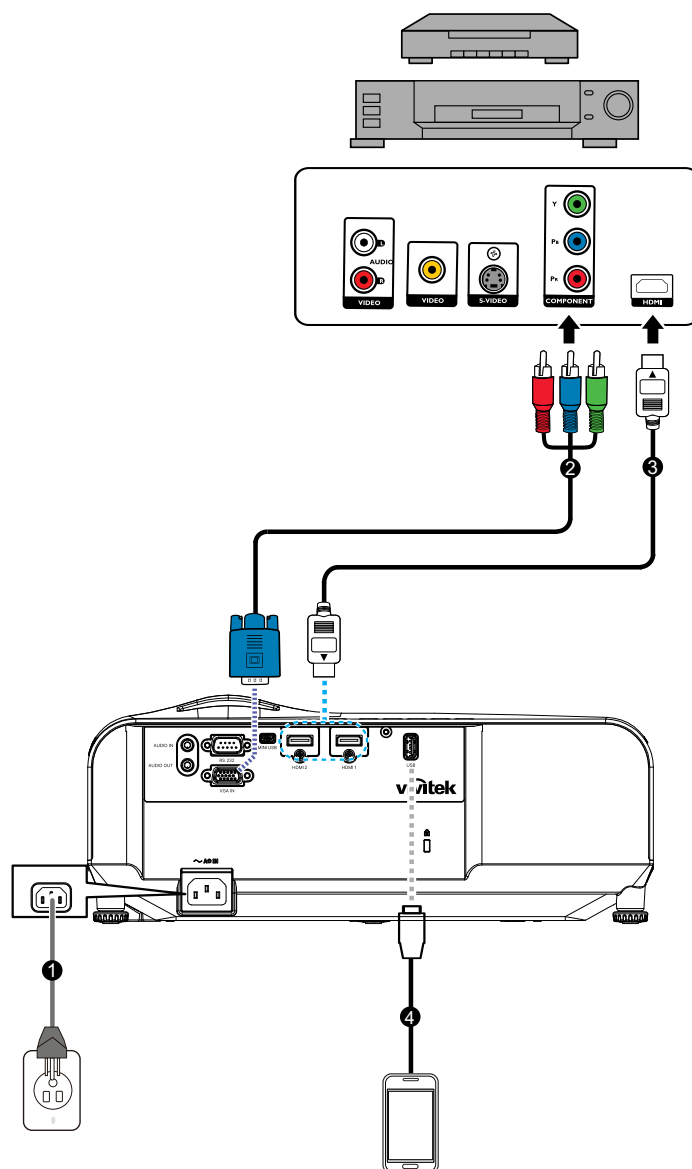
## Collegamento di un computer/notebook



1. Cavo d'alimentazione
2. Cavo output audio
3. Cavo input audio
4. Cavo VGA (D-Sub a D-Sub)
5. Cavo HDMI
6. Cavo Mini-USB

## Collegamento a origini video

Lettores DVD, lettore Blu-ray, decodificatore, ricevitore HDTV

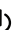


1. Cavo d'alimentazione
3. Cavo HDMI

2. Cavo 3 RCA a mini D-sub 15 pin
4. Cavo USB per il caricamento del dispositivo

# Accensione e spegnimento del proiettore

## Accensione del proiettore:




1. Collegare il cavo d'alimentazione ed i cavi segnale delle periferiche.
2. Premere  per accendere il proiettore.  
Il proiettore impiega un minuto per riscaldarsi.
  - Se il proiettore è ancora caldo in seguito all'attività precedente, prima di accendere la lampada si avvierà la ventola di raffreddamento per circa 60 secondi.
3. Accendere la propria origine (computer, Notebook, lettore DVD, eccetera).
  - Se si collegano simultaneamente più origini al proiettore, premere il tasto **Sorgente** per selezionare il segnale voluto, oppure premere il tasto del telecomando del segnale voluto.
  - Se il proiettore non rileva un segnale valido, continua ad essere visualizzato il messaggio "Nessun segnale".
  - Assicurarsi che la funzione **Origine automatica** del menu **Sorgente** sia impostata su **On** se si vuole che il proiettore cerchi automaticamente i segnali.



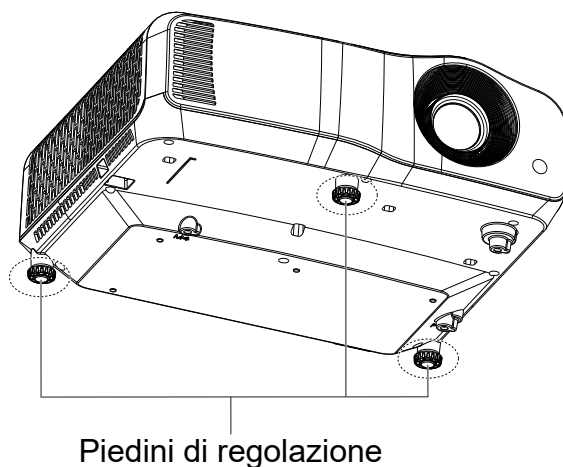
### Avviso

- *Non guardare mai all'interno dell'obiettivo quando la luce è accesa. Diversamente si possono subire lesioni alla vista.*
- *Questo unto focale concentra alta temperatura. Non collocarvi vicino nessun oggetto per evitare possibili incendi.*

## Spegnimento del proiettore:

1. Premere il tasto  per spegnere la luce. Sullo schermo apparirà il messaggio "Spegnere? Premere di nuovo il tasto d'alimentazione".
2. Premere di nuovo  per confermare.
  - Il LED d'alimentazione inizia a lampeggiare ed il proiettore accede alla modalità di standby.
  - Per riaccendere il proiettore, è necessario attendere finché il ciclo di raffreddamento è terminato ed il proiettore ha avuto accesso alla modalità di standby. Una volta in modalità di standby, premere  per riavviare il proiettore.
3. Scollegare il cavo d'alimentazione dalla presa di corrente e dal proiettore.
4. Non riaccendere il proiettore immediatamente dopo lo spegnimento.

## Regolazione dell'altezza del proiettore



Il proiettore è dotato di 3 piedini di regolazione per regolare l'altezza dell'immagine. Per sollevare o abbassare l'immagine, girare il piedino di regolazione per regolare l'altezza.

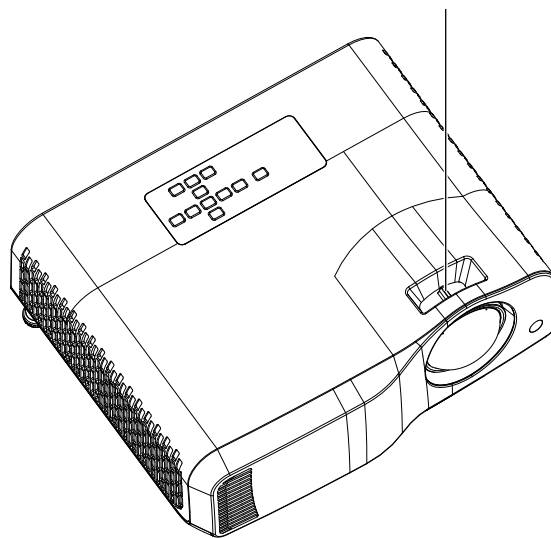
### **Nota**

- ***Per evitare di danneggiare il proiettore, assicurarsi che il piedino di regolazione sia inserito completamente nel suo alloggiamento prima di mettere il proiettore nella custodia protettiva.***



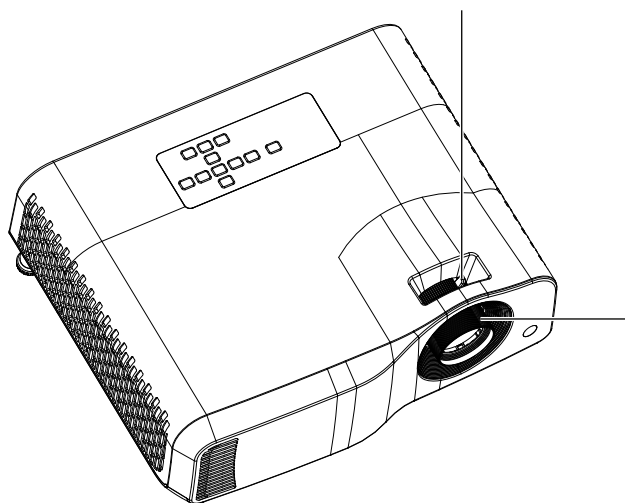
## Regolazione della messa a fuoco del proiettore

Interruttore messa a fuoco



*Proiettore con obiettivo a focale corta*

Interruttore di zoom    Interruttore messa a fuoco

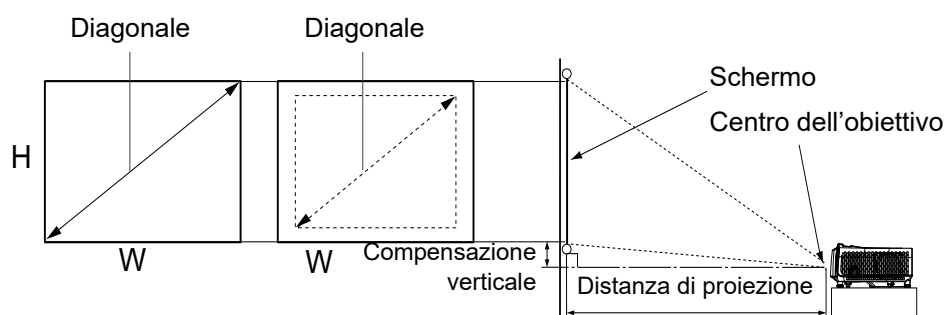


*Proiettore standard*

Per mettere a fuoco l'immagine far scorrere l'interruttore di messa a fuoco finché l'immagine è chiara.

- Serie proiezione standard (WXGA): Il proiettore mette a fuoco a una distanza da 1,31 a 10,21 m (da una superficie di proiezione al retro dell'unità).
- Serie focale corta (WXGA): Il proiettore mette a fuoco a una distanza da 0,53 a 1,59 m (da una superficie di proiezione al retro dell'unità).
- Serie focale standard (1080P): Il proiettore mette a fuoco a una distanza da 1,28 a 10,1 m (da una superficie di proiezione al retro dell'unità).
- Serie focale corta (1080P): Il proiettore mette a fuoco a una distanza da 0,52 a 1,61 m (da una superficie di proiezione al retro dell'unità).

# Regolazione delle dimensioni dell'immagine proiettata



D: Dimensioni immagine proiettata

H: Distanza dal pavimento alla parte inferiore dell'immagine proiettata

## WXGA (focale standard)

Schermo						Distanza dalla parte anteriore dell'obiettivo allo schermo				Altezza di proiezione		Rapporto di proiezione	
Dimensioni in diagonale		Larghezza		Altezza		La più corta (Wide)		La più lunga (Tele)		Immagine (Hd)		Nel caso in cui la distanza di proiezione venga misurata dalla parte anteriore dell'obiettivo allo schermo	
pollici	cm	pollici	cm	pollici	cm	pollici	m	pollici	m	pollici	cm	Amplio	Teleobiettivo
40	102	34	86	21	54	52	1,3	62	1,6	0,8	2,0	1,520	1,837
50	127	42	108	26	67	65	1,7	78	2,0	1,0	2,5	1,534	1,851
60	152	51	129	32	81	79	2,0	95	2,4	1,2	3,0	1,544	1,860
70	178	59	151	37	94	92	2,3	111	2,8	1,4	3,6	1,550	1,867
80	203	68	172	42	108	106	2,7	127	3,2	1,6	4,1	1,555	1,872
90	229	76	194	48	121	119	3,0	143	3,6	1,8	4,6	1,559	1,875
100	254	85	215	53	135	132	3,4	159	4,0	2,0	5,1	1,562	1,878
120	305	102	258	64	162	159	4,0	192	4,9	2,4	6,1	1,567	1,883
150	381	127	323	79	202	200	5,1	240	6,1	3,0	7,6	1,571	1,888
200	508	170	431	106	269	267	6,8	321	8,2	4,0	10,2	1,576	1,892
250	635	212	538	132	337	335	8,5	402	10,2	5,0	12,7	1,579	1,895
300	762	254	646	159	404	402	10,2	483	12,3	6,0	15,2	1,581	1,897

**WXGA (focale corta)**

Schermo						Distanza dallo schermo		Rapporto di proiezione Wide
Dimensioni in diagonale		Larghezza		Altezza		Amplio		
pollici	cm	pollici	cm	pollici	cm	pollici	m	
50	127	42,4	108	26,5	67	21	0,53	0,491
55	140	46,6	118	29,1	74	23	0,58	0,491
56	142	47,5	121	29,7	75	23	0,59	0,491
60	152	50,9	129	31,8	81	25	0,63	0,491
65	165	55,1	140	34,4	88	27	0,69	0,491
70	178	59,4	151	37,1	94	29	0,74	0,491
75	191	63,6	162	39,7	101	31	0,79	0,491
80	203	67,8	172	42,4	108	33	0,85	0,491
85	216	72,1	183	45,0	114	35	0,90	0,491
86	218	72,9	185	45,6	116	36	0,91	0,491
90	229	76,3	194	47,7	121	37	0,95	0,491
95	241	80,6	205	50,3	128	40	1,01	0,491
100	254	84,8	215	53,0	135	42	1,06	0,491
105	267	89,0	226	55,6	141	44	1,11	0,491
110	279	93,3	237	58,3	148	46	1,16	0,491
120	305	101,8	258	63,6	162	50	1,27	0,492
130	330	110,2	280	68,9	175	54	1,38	0,492
140	356	118,7	302	74,2	188	58	1,48	0,492
150	381	127,2	323	79,5	202	63	1,59	0,492

### 1080p (focale standard)

Schermo						Distanza dallo schermo				Altezza di proiezione		Rapporto di proiezione	
Dimensioni in diagonale		Larghezza		Altezza		Amplio		Teleobiettivo		Immagine (Hd)			
pollici	cm	pollici	cm	pollici	cm	pollici	m	pollici	m	pollici	cm	Amplio	Teleobiettivo
40	102	34,9	89	19,6	50	50	1,28	60	1,53	1,4	3,5	1,447	1,731
60	152	52,3	133	29,4	75	77	1,96	92	2,33	2,1	5,2	1,475	1,753
80	203	69,7	177	39,2	100	104	2,64	123	3,12	2,7	7,0	1,489	1,764
100	254	87,2	221	49,0	125	131	3,32	154	3,92	3,4	8,7	1,498	1,771
120	305	104,6	266	58,8	149	157	3,99	186	4,72	4,1	10,5	1,504	1,775
150	381	130,7	332	73,5	187	197	5,01	233	5,91	5,1	13,1	1,509	1,780
200	508	174,3	443	98,1	249	264	6,71	311	7,90	6,9	17,4	1,515	1,784
220	559	191,7	487	107,9	274	291	7,39	342	8,70	7,6	19,2	1,516	1,785
250	635	217,9	553	122,6	311	331	8,40	389	9,89	8,6	21,8	1,518	1,787
300	762	261,5	664	147,1	374	398	10,10	468	11,88	10,3	26,2	1,521	1,789

### 1080p (focale corta)

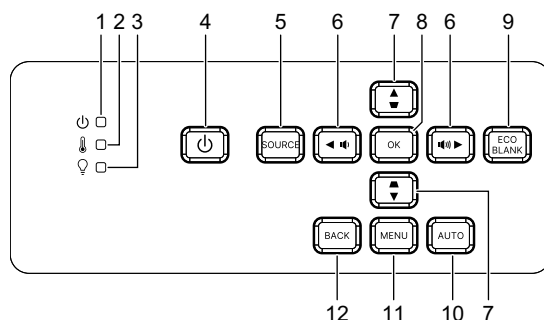
Schermo						Distanza dallo schermo		Rapporto di proiezione Wide
Dimensioni in diagonale		Larghezza		Altezza		Amplio		
pollici	cm	pollici	cm	pollici	cm	pollici	m	
50	127	43,6	111	24,5	62	20	0,52	0,468
55	140	47,9	122	27,0	68	23	0,57	0,471
56	142	48,8	124	27,5	70	23	0,58	0,471
60	152	52,3	133	29,4	75	25	0,63	0,472
65	165	56,7	144	31,9	81	27	0,68	0,474
70	178	61,0	155	34,3	87	29	0,74	0,475
75	191	65,4	166	36,8	93	31	0,79	0,477
80	203	69,7	177	39,2	100	33	0,85	0,478
85	216	74,1	188	41,7	106	35	0,90	0,479
86	218	75,0	190	42,2	107	36	0,91	0,479
90	229	78,4	199	44,1	112	38	0,96	0,480
95	241	82,8	210	46,6	118	40	1,01	0,480
100	254	87,2	221	49,0	125	42	1,06	0,481
105	267	91,5	232	51,5	131	44	1,12	0,482
110	279	95,9	244	53,9	137	46	1,17	0,482
120	305	104,6	266	58,8	149	51	1,28	0,483
130	330	113,3	288	63,7	162	55	1,39	0,484
140	356	122,0	310	68,6	174	59	1,50	0,485
150	381	130,7	332	73,5	187	63	1,61	0,485

- Queste tabelle sono solo di riferimento per l'utente.

# Controlli utente

## Pannello di controllo e telecomando

### Pannello di controllo



- 1. LED indicatore d'alimentazione**  
Fare riferimento alla sezione "Messaggi dei LED".
  - 2. LED temperatura**  
Fare riferimento alla sezione "Messaggi dei LED".
  - 3. LED lampada**  
Fare riferimento alla sezione "Messaggi dei LED".
  - 4. Alimentazione**  
Accende e spegne il proiettore.
  - 5. Sorgente**  
Visualizza la barra di selezione dell'origine.
  - 6. Tasti volume**  
Regola il livello di volume.  
 **Tasti direzionali di selezione**  
Seleziona le voci di menu desiderate ed effettua le regolazioni.
  - 7. Tasti di correzione distorsione**  
Correzione manuale delle immagini distorte come risultato di una proiezione inclinata.  
 **Tasti direzionali di selezione**  
Seleziona le voci di menu desiderate ed effettua le regolazioni.
  - 8. Enter**  
Attiva la voce del menu OSD (On Screen Display) selezionata.
  - 9. Eco**  
Cambia la modalità della lampada tra Normale ed ECO.
- Vuoto**  
Nasconde l'immagine su schermo.
- 10. Auto**  
Determina automaticamente le migliori temporizzazioni dell'immagine visualizzata.

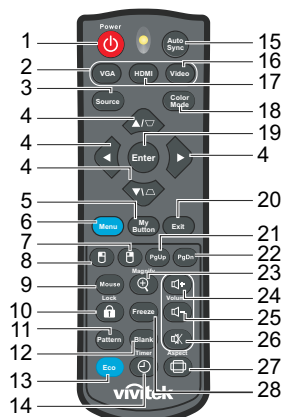
**11. Menu**

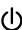

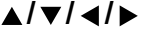



Visualizza o fa uscire dai menu OSD.

**12. Parte posteriore**

Torna al menu OSD precedente, esce e salva le impostazioni del menu.

# Telecomando



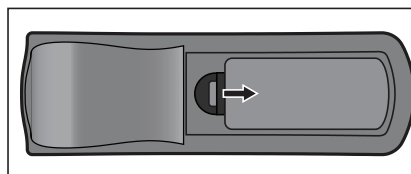
- 1.  Alimentazione**  
Accende e spegne il proiettore.
- 2. VGA**  
Visualizza il segnale Computer.
- 3. Sorgente**  
Visualizza la barra di selezione dell'origine.
- 4.  Tasti di correzione distorsione**  
Correzione manuale delle immagini distorte come risultato di una proiezione inclinata.  
  
** quattro tasti direzionali e di selezione**  
Seleziona le voci di menu desiderate ed effettua le regolazioni.
- 5. Il mio Tasto**  
Nessuna funzione.
- 6. Menu**  
Visualizza i menu OSD (On-Screen Display).
- 7.  (Tasto destro del mouse)**  
Nessuna funzione.
- 8.  (Tasto sinistro del mouse)**  
Nessuna funzione.
- 9. Mouse**  
Cambia tra la modalità normale e mouse.
- 10.  (Blocco/Impostazione ID)**  
Nessuna funzione.
- 11. Sequenza**  
Visualizza il pattern di test integrato.
- 12. Vuoto**  
Nasconde l'immagine su schermo.
- 13. Modalità Economica**  
Cambia la modalità della lampada tra Normale ed ECO.

14. 🕒 **(Timer)**  
Nessuna funzione.
15. **Sincronia automatica**  
Determina automaticamente le migliori temporizzazioni dell'immagine visualizzata.
16. **Video**  
Nessuna funzione.
17. **HDMI**  
Cambia il segnale HDMI tra HDMI1 e HDMI2.
18. **Modalità colore**  
Consente di selezionare la modalità di impostazione dell'immagine.
19. **Enter**  
Attiva la voce del menu OSD (On Screen Display) selezionata.
20. **Exit**  
Torna al menu OSD precedente, esce e salva le impostazioni del menu.
21. **PgUp (Pagina su)**  
Esegue la funzione pagina su quando è attivata la modalità mode.
22. **PgDn (Pagina giù)**  
Esegue la funzione pagina giù quando è attivata la modalità mouse.
23. 🔍 **(Ingrandimento)**  
Visualizza la barra dello zoom che ingrandisce o riduce le dimensioni dell'immagine proiettata.
24. 🔊+ **(Volume su)**  
Aumenta il livello di volume.
25. 🔊- **(Volume giù)**  
Abbassa il livello di volume.
26. 🔊 **(Disattiva audio)**  
Attiva o disattiva l'audio del proiettore.
27. 📐 **(Proporzioni)**  
Seleziona il rapporto dello schermo.
28. **Blocca**  
Blocca l'immagine proiettata.

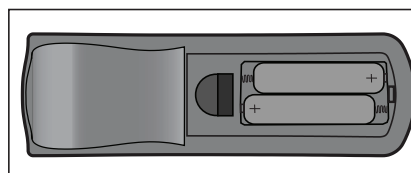


## Installazione delle batterie

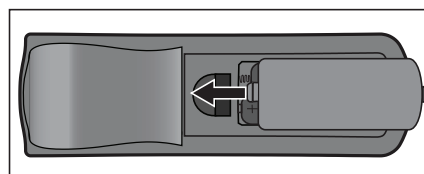
1. Aprire il coperchio dello scomparto batterie facendolo scorrere nella direzione mostrata.



2. Installare le batterie come indicato nella stampigliatura all'interno dello scomparto.



3. Chiudere il coperchio dello scomparto.



### Attenzione

- *C'è il rischio di esplosione se la batteria è sostituita con una di tipo non corretto.*
- *Smaltire le batterie usate secondo le istruzioni.*
- *Assicurarsi che i terminali più e meno siano allineati correttamente quando si installano le batterie.*



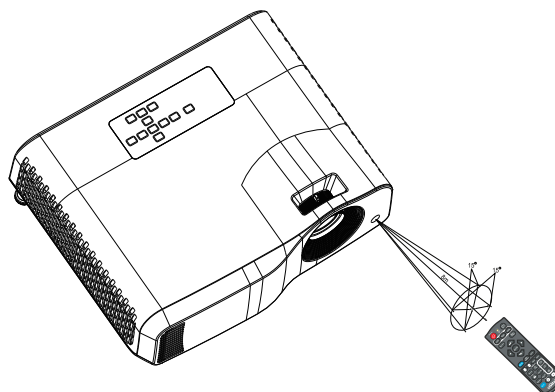
### Nota

- *Tenere le batterie lontane dalla portata dei bambini.*
- *Rimuovere le batterie dal telecomando quando non è usato per periodi prolungati.*
- *Non ricaricare le batterie o esporle a fiamme o acqua.*
- *Non smaltire le batterie insieme ai rifiuti normali domestici. Smaltire le batterie usate osservando le leggi locali.*
- *C'è pericolo d'esplosioni se le batterie sono sostituite in modo scorretto. Sostituire solamente con lo stesso tipo di batteria raccomandato dal produttore.*
- *Le batterie non devono stare vicino al fuoco o all'acqua; conservarle in un luogo buio, fresco e asciutto.*
- *Se si sospetta che le batterie perdano, pulire le perdite e sostituire con batterie nuove. Se le perdite entrano in contatto con il corpo o con gli indumenti, sciacquare immediatamente con abbondante acqua.*

## Funzionamento del telecomando

Puntare il telecomando verso il sensore IR del proiettore e premere un tasto.

- Azionare il proiettore dalla parte anteriore.



### Nota

- ***Il telecomando potrebbe non funzionare se il sensore sul proiettore è illuminato in modo diretto dalla luce del sole oppure da altra sorgente luminosa forte, come una luce fluorescente.***
- ***Usare il telecomando da una posizione in cui il sensore sia visibile.***
- ***Non fare cadere o far subire impatti al telecomando.***
- ***Tenere il telecomando lontano da luoghi estremamente caldi o umidi.***
- ***Non bagnare il telecomando né collocarvi sopra oggetti bagnati.***
- ***Non smontare il telecomando.***

# Protezione del proiettore

## Impostazione di una password

1. Aprire il menu OSD ed andare al menu **Impost. 2 > Avanzate > Impostaz. protezione**. Premere **Enter**. È visualizzata la pagina **Impostaz. protezione**.
2. Evidenziare **Modifica password** e poi premere **Enter**.
3. Premere i tasti freccia per immettere la password a sei cifre desiderata.
4. Confermare la nuova password inserendo di nuovo la nuova password.
5. Tornare al menu **Impost. 2 > Avanzate > Impostaz. protezione > Blocco alimentazione** e premere **Enter**. Viene richiesto di immettere la password. Dopo avere impostato la password, il menu OSD torna a **Blocco alimentazione**. Selezionare **On** premendo il tasto **◀/▶**.
6. Per uscire dal menu OSD, premere **Menu/Esci**.

## Accesso alla procedura di richiamo della password

Se la funzione password è attivata, sarà chiesto di inserire la password di sei cifre ogni volta che si accende il proiettore.

1. Se si inserisce una password non corretta per 5 volte di seguito, il proiettore visualizza un codice numerico sullo schermo quando si preme il tasto automatico per 3-5 secondi.
2. Annotare il numero e spegnere il proiettore.
3. Rivolgersi al Centro assistenza per decodificare il numero. Potrebbe essere richiesto di fornire la prova d'acquisto per verificare che non si tratti di utenti non autorizzati.


## Cambiare la password


1. Aprire il menu OSD, andare al menu **Impost. 2 > Avanzate > Impostaz. protezione > Modifica password** e premere **Enter**.
2. Inserire la vecchia password.
  - Se la password è corretta, è visualizzato il messaggio **"INSERISCI NUOVA PASSWORD"**.
  - Se la password non è corretta, è visualizzato il messaggio d'errore password, quindi è visualizzato il messaggio **"INSERISCI PASSWORD ATTUALE"** per riprovare. Premere **Menu/Esci** per annullare la modifica o provare un'altra password.
3. Inserire una nuova password.
4. Confermare la nuova password inserendo di nuovo la nuova password.
5. L'assegnazione della nuova password al proiettore è riuscita correttamente. Alla successiva accensione del proiettore, inserire la nuova password.
6. Per uscire dal menu OSD, premere **Menu/Esci**.

## Disabilitare la funzione password


Per disabilitare la protezione password, tornare al menu **Impost. 2 > Avanzate > Impostaz. protezione > Blocco alimentazione** e premere **Enter**. Viene richiesto di immettere la password. Dopo avere impostato la password, il menu OSD torna a **Blocco alimentazione**. Selezionare **Off** premendo il tasto ◀/▶. Per uscire dal menu OSD, premere **Menu/Esci**.

## Blocco dei tasti di comando

Bloccando i tasti di controllo del proiettore si può impedire la modifica accidentale delle impostazioni del proiettore (da parte dei bambini, ad esempio). Quando **Blocco tasti pannello** è su **On**, nessun tasto del proiettore funziona ad eccezione di  **Alimentazione**.


1. Tenere premuto per 3 secondi il tasto  Lock del telecomando. Premere il tasto Lock del telecomando; sarà visualizzato il messaggio di conferma **Si è sicuri di voler Bloccare i tasti del pannello?**. Selezionare **Sì** per confermare.

Per rilasciare il blocco dei tasti del pannello:

1. Premere  direttamente il tasto Lock del telecomando. **I tasti del pannello vengono sbloccati.**



### **Importante**

- **Se si preme il tasto di  alimentazione per spegnere il proiettore senza disattivare la funzione di blocco dei tasti del pannello, alla successiva accensione il proiettore rimane in stato di blocco.**
- **Quando la funzione di blocco dei tasti del pannello è attiva, i tasti del telecomando continuano a funzionare.**

## Uso del proiettore in modalità Standby

Alcune funzioni del proiettore sono disponibili in modalità Standby (collegato, ma non acceso). Per utilizzare queste funzioni, assicurarsi di attivare i relativi menu in **Sorgente > Impostaz standby** e di effettuare il collegamento corretto dei cavi. Fare riferimento al capitolo "[Installazione](#)" a pagina 12 per i metodi di collegamento.

### Uscita audio attiva

La selezione di **On** produce un segnale audio quando il connettore **AUDIO IN** è collegato correttamente al dispositivo appropriato.


### Controllo LAN

Selezionando **On** si consente al proiettore di fornire la funzione di rete quando si trova in modalità Standby. Vedere "[Uso delle funzioni di rete \(solo per DH2661Z e DH2361Z-ST\)](#)" a pagina 42 per i dettagli.



## Regolazione del sonoro

Le regolazioni dell'audio sono eseguite come segue ed avranno effetto sulle casse del proiettore. Assicurarsi di avere eseguito il collegamento corretto ai connettori di ingresso/uscita audio del proiettore. Fare riferimento alla sezione "[Installazione](#)" a pagina 12 per altri dettagli.

### Esclusione del sonoro

1. Aprire il menu OSD ed andare al menu **Impost. 2 > Impostazioni audio > Mute**.
  2. Premere ◀ / ▶ per selezionare **On**.
- *Se disponibile, è possibile premere il tasto  del telecomando per attivare e disattivare l'audio del proiettore.*

### Regolazione del volume

1. Aprire il menu OSD ed andare al menu **Impost. 2 > Impostazioni audio > Volume audio**.
  2. Premere il tasto ◀ / ▶ per selezionare il livello audio desiderato.
- *Se disponibile, è possibile premere il tasto  o  del telecomando per regolare il livello audio del proiettore.*

### Disattivazione di Tono on/off

1. Aprire il menu OSD ed andare al menu **Impost. 2 > Impostazioni audio > Tono on/off**.
  2. Premere ◀ / ▶ per selezionare **Off**.
- *L'unico modo per modificare Tono on/off è impostando On o Off qui. Disattivare il sonoro o modificare il livello audio non influenzerà Tono on/off.*

## Menu OSD (On Screen Display)

Il proiettore ha dei menu OSD multilingue che consentono di eseguire le regolazioni dell'immagine e di cambiare una varietà d'impostazioni.

### Funzionamento

1. Premere **Menu** per aprire il menu OSD.
2. Quando il menu OSD è visualizzato, usare i tasti ◀/▶ per selezionare qualsiasi funzione del menu principale.
3. Dopo avere selezionato la voce voluta nel menu principale, premere ▼ per accedere al menu secondario e regolare le impostazioni.
4. Usare i tasti ▲/▼ per selezionare la voce desiderata e regolarne le impostazioni usando i tasti ◀/▶.
5. Premendo **Menu**, la schermata torna al menu principale o al livello superiore del menu.
6. Premere il tasto **Menu** o **Esci** per uscire e salvare le impostazioni.

## Struttura del menu

Menu Principale	Sottomenu	Impostazioni			
Visualizza	Tipo di schermo	Off / Lavagna / Lavagna verde / Lavagna bianca			
	Rapporto	Auto / 4:3 / 16:9 / Panorama / Anamorfico / 2.35:1 / 16:10 / 16:6			
	Trapezio	H: -30 - 30 V: -30 - 30			
	Reg. ang.	In alto a destra / In alto a sinistra / In basso a sinistra / In basso a destra			
	Correzione automatica	Off/On			
	Posizione	X: -5 - 5 Y: -5 - 5			
	Fase	0 - 31			
	Dimens orizzontale	-15 - 15			
	Zoom digitale				
Immagine	Modalità colore	Luminoso / Presentazione / Film / 3D / HDR 10			
	Luminosità	0 - 100			
	Contrasto	-50 - 50			
	Temperatura colore	Caldo / Normale / Freddo			
		Guadagno R			
		Guadagno G			
		Guadagno B			
		Offset R			
		Offset G			
	Impostazione HDMI	Formato	Auto / RGB / YUV		
		HDR	Auto / Off / HDR 10		
		Range HDMI	Auto / Migliorato / Normale		
	Avanzate	Nitidezza	0 - 31		
		Gamma	1 / 2 / 3 / 4 / 5		
		Brilliant Color	Off / 1 / 2 / 3 / 4 / 5 / 6 / 7 / 8 / 9 / 10		
		Riduzione disturbo	0 - 31		
		Gestore Colore	Colori primari	R / G / B / C / M / Y / W	
			Tonalità	-99 - 99	
			Saturazione	0 - 199	
			Guadagno	5 - 195	
Ripristino delle impostazioni di colore	Ripristina / Annulla				

Sorgente	Origine automatica		Off / On	
	Impostazioni 3D	Formato 3D	Auto	
			Off	
			In alto-In basso	
			Seq. fotogrammi	
			Frame Packing	
			Affiancato	
		Inverti sincronizz. 3D	Off / On	
	Impostaz standby	Uscita audio attiva	Off / On	
		Controllo LAN	Off / On	
	Accensione automatica	Computer	Off / On	
		Accensione diretta	Off / On	
	Risparmio energetico	Auto spegnimento	Disattiva / 10 / 20 / 30 min	
		Timer pausa	Disattiva / 30 min / 1 ore / 2 ore / 3 ore / 4 ore / 8 ore / 12 ore	
		Risp. energia	Off / On	
	Rete	DHCP	Off / On	
		Indirizzo IP	0.0.0.0	
		Subnet Mask	0.0.0.0	
		Gateway predefinito	0.0.0.0	
		Server DNS	0.0.0.0	
Applica		Enter		
Impost. 1	Lingua	English / Deutsch / Français / Español / Italiano / Русский / 한국어 / ไทย / Português / 简体中文 / 繁體中文 / 日本語 / Nederlands / Svenska / Türkçe / Čeština / Suomi / Polski / Indonesia / العربية / हिन्दी		
	Proiezione		Frontale tavolo / Posteriore tavolo / Posteriore soffitto / Frontale soffitto	
	Impostazioni Menu	Tempo visualizz. menu	5 sec / 10 sec / 15 sec / 20 sec / 25 sec / 30 sec	
		Posizione menu	Al centro / In alto a sinistra / In alto a destra / In basso a sinistra / In basso a destra	
	Timer inattività		Disattiva / 5 min / 10 min / 15 min / 20 min / 25 min / 30 min	
	Schermata d'avvio		Standard / Nero / Blu / Verde	
	Avanzate	Sequenza	Off / On	
		Messaggio	On / Off	



Impost. 2	Modalità altitudine elevata		Off / On		
	Impostazioni audio	Mute	Off / On		
		Volume audio	0 - 20		
		Tono on/off	On / Off		
	Impostazione luce	Modalità Luce	Normale / ECO		
		Reset ore luce	Ripristina / Annulla		
	Avanzate	Impostaz. protezione	Modifica password		
			Blocco alimentazione	Off / On	
	Blocco tasti pannello	Off / On			
	Reset impostazione	Ripristina / Annulla			
Informazioni	Stato corrente del sistema		Sorgente		
			Modalità colore		
			Risoluzione		
			Sistema di colore		
			Ore luce		
			Indirizzo IP		
			Indirizzo MAC		
			Numero di serie		
	Versione firmware				

## Visualizza

### Tipo di schermo

La funzione Tipo di schermo consente di correggere i colori dell'immagine proiettata per evitare differenze di colore tra la sorgente e le immagini proiettate.

Ci sono a disposizione diversi colori pre-calibrati fra cui scegliere: Lavagna bianca, Lavagna verde e Lavagna.

### Rapporto

Selezionare come l'immagine si adatta allo schermo:

- Auto:  
Ridimensiona proporzionalmente un'immagine per adattare la risoluzione originale del proiettore sulla sua larghezza orizzontale o verticale. Si può utilizzare lo schermo senza modificare le proporzioni dell'immagine sorgente.
- 4:3:  
Ridimensiona un'immagine per visualizzarla al centro dello schermo con un rapporto di 4:3, poiché sono visualizzate senza alterazione del rapporto.
- 16:9:  
Ridimensiona un'immagine per visualizzarla al centro dello schermo con un rapporto di 16:9, poiché sono visualizzate senza alterazione del rapporto.
- Panorama  
Ridimensiona un'immagine con un rapporto di 4:3 in verticale e orizzontale in modo non lineare per adattarla allo schermo.
- Anamorfico:  
Ridimensiona un'immagine con un rapporto di 2,35:1 per adattarla allo schermo.
- 2,35: 1  
Ridimensiona un'immagine per visualizzarla al centro dello schermo con un rapporto di 2,35:1 senza alterazioni.
- 16:10:  
Ridimensiona un'immagine per visualizzarla al centro dello schermo con un rapporto di 16:10, poiché sono visualizzate senza alterazione del rapporto.
- 16:6:  
Ridimensiona un'immagine per visualizzarla al centro dello schermo con un rapporto di 16:6, poiché sono visualizzate senza alterazione del rapporto.

### Trapezio

Correzione manuale delle immagini distorte come risultato di una proiezione inclinata. Premere **Correzione**  $\triangle/\nabla$  sul proiettore o sul telecomando per visualizzare la pagina Correzione.

Premere  $\triangle$  per effettuare la correzione nella parte superiore dell'immagine.

Premere il tasto  $\nabla$  per correggere la distorsione trapezoidale sulla parte inferiore dell'immagine.

## Reg. ang.

Regolare manualmente i quattro angoli dell'immagine impostando i valori orizzontali e verticali.

1. Premere ▲/▼/◀/▶ per selezionare uno dei quattro angoli e poi premere il tasto **Enter**.
2. Premere il tasto ▲/▼ per regolare i valori verticali.
3. Premere ◀/▶ per regolare i valori orizzontali.

## Correzione automatica

Permette di correggere automaticamente la distorsione immagini provocata da una proiezione inclinata.

## Posizione

Visualizza la pagina di regolazione della posizione. Questa funzione è disponibile solamente quando è selezionato il segnale di ingresso PC.

## Fase

Regola la frequenza e la fase per ridurre la distorsione dell'immagine. Questa funzione è disponibile solamente quando è selezionato il segnale di ingresso PC.

## Dimens orizzontale

Regola la dimensione orizzontale dell'immagine. Questa funzione è disponibile solamente quando è selezionato il segnale di ingresso PC.

## Zoom digitale

Uso del telecomando

1. Premere ⊕ sul telecomando per visualizzare la barra di Zoom.
2. Premere ▲/▶ per ingrandire le immagini alle dimensioni desiderate.
3. Premere ripetutamente il tasto ▲ per ingrandire l'immagine alle dimensioni volute.
4. Per navigare nell'immagine, premere il tasto **Enter** per passare alla modalità di panoramica e poi premere le frecce (▲, ▼, ◀, ▶) per navigare nell'immagine.
5. Per ridurre le dimensioni dell'immagine, premere il tasto **Enter** per tornare alla funzione zoom +/-, e premere il tasto **Sincronia automatica** per ripristinare l'immagine alle sue dimensioni originali. È anche possibile premere ripetutamente il tasto ▼ finché sono ripristinate le dimensioni originali.

Uso del menu OSD

1. Premere il tasto **Menu** e poi selezionare il menu **Visualizza**.
2. Premere il tasto ▼ per selezionare **Zoom digitale** e poi premere il tasto **Enter**. È visualizzata la barra dello zoom.
3. Ripetere le procedure 3-5 nella precedente sezione Uso del telecomando.

## Immagine

### Modalità colore

Ci sono diverse impostazioni predefinite ottimizzate per vari tipi d'immagine.

- Luminoso: Consente di ottimizzare la luminosità delle immagini proiettate. Questa modalità è ideale per ambienti in cui è necessaria una maggiore luminosità.
- Presentazione: Questa modalità è specifica per le presentazioni in ambienti illuminati dalla luce diurna corrispondenti ai colori di PC e notebook.
- Film: Passa tra le prestazioni di alta luminosità e di accuratezza dei colori.
- 3D: Impostazioni ottimizzate per la visione di immagini tridimensionali/stereoscopiche.
- HDR 10: Impostazioni ottimizzate per la visione di immagini HDR (High Dynamic Range).

### Luminosità

Schiarisce o scurisce l'immagine.

### Contrasto

Imposta la differenza tra le aree chiare e quelle scure.

### Temperatura colore

Imposta la temperatura colore tra Caldo, Normale e Freddo.

- Caldo: Rende il bianco delle immagini più rosso.
- Normale: Mantiene le colorazioni normali del bianco.
- Freddo: Funziona alla temperatura di colore più elevate. Freddo conferisce all'immagine una tonalità ancora più bluastra rispetto alle altre impostazioni.
- Guadagno R/Guadagno G/Guadagno B: Regola i livelli di contrasto di rosso, verde e blu.
- Offset R/Offset G/Offset B: Regola i livelli di luminosità di rosso, verde e blu.

## Impostazione HDMI

### Formato

Seleziona la temporizzazione HDMI appropriata.

#### **Nota**

- *Questa funzione è disponibile solo quando si utilizza la porta di ingresso HDMI.*

### HDR

- Auto: Attiva automaticamente la funzione HDR.
- Off: Disabilita la funzione HDR.
- On: Abilita la funzione HDR.

## **Range HDMI**

- Auto: Seleziona automaticamente il range per il segnale di uscita HDMI.
- Migliorato : Il range per il segnale di uscita HDMI è 0 - 255.
- Normale: Il range per il segnale di uscita HDMI è 16 - 235.

## **Avanzate**

### **Nitidezza**

Regola l'immagine per farla apparire più o meno nitida.

### **Gamma**

Interessa la presentazione di scenari scuri. Con un valore Gamma più alto, gli scenari scuri appaiono più luminosi.

### **Brilliant Color**

Questa voce regolabile impiega un nuovo algoritmo di elaborazione del colore e miglioramenti a livello di sistema per abilitare una maggiore luminosità fornendo alle immagini colori più reali e vibranti. La gamma va da "1" a "10". Se si preferisce un'immagine migliorata in modo più marcato, regolare l'impostazione verso il massimo. Per un'immagine più morbida e naturale, regolare verso l'impostazione minima.

### **Riduzione disturbo**

Questa funzione riduce i disturbi elettrici dell'immagine provocati dai vari lettori multimediali. Maggiore è il valore, minore è il disturbo.

### **Gestore Colore**

Gestore Colore fornisce sette set di colori (R/G/B/C/M/Y/W) che possono essere regolati. Quando si seleziona ciascun colore, si può regolare indipendentemente la tonalità, la saturazione e il guadagno in base alle preferenze personali.

### **Ripristino delle impostazioni di colore**

Ripristinare i valori predefiniti delle impostazioni di Modalità colore della sorgente di ingresso attuale.

## Sorgente

### Origine automatica

Se la funzione del menu OSD è attiva, ricerca automaticamente la sorgente di ingresso. La funzione arresta la procedura di ricerca automatica e fissa la sorgente del segnale preferita se si disattiva Origine automatica.

### Impostazioni 3D

Questo proiettore dispone di una funzione 3D che consente di guardare film, video ed eventi sportivi 3D in modo più realistico offrendo la profondità delle immagini. Per vedere immagini 3D, è necessario indossare un paio di occhiali 3D.

#### Formato 3D

Se il proiettore non può riconoscere il formato 3D, premere il tasto ▲/▼ per scegliere un Formato 3D.

#### Inverti sincronizz. 3D

Quando si rileva l'inversione della profondità delle immagini, attivare questa funzione per correggere il problema.

### Impostaz standby

#### Uscita audio attiva

Impostare il funzionamento dell'uscita audio quando il proiettore è in standby (spento, ma connesso all'alimentazione CA). Quando si seleziona **On**, sarà riprodotto il segnale **AUDIO IN**. Anche la porta **AUDIO OUT** è attiva (Supporta solo l'audio del segnale prima dello spegnimento). Quando si seleziona **Off**, il consumo energetico è inferiore a 0,5 W. Quando si seleziona **Off**, **AUDIO IN** e **AUDIO OUT** sono **Off**.

#### Controllo LAN

Impostare il funzionamento della rete quando il proiettore è in standby (spento, ma connesso all'alimentazione CA).

#### Nota

- *Consumo inferiore a 0,5 W quando Controllo LAN è su Off.*

### Accensione automatica

#### Computer

Selezionando **On** il proiettore si accenderà automaticamente quando è rilevato il segnale Computer.

#### Accensione diretta

Selezionando **On**, il proiettore si accende automaticamente dopo che si collega il cavo di alimentazione alla presa di corrente.

## Risparmio energetico

### Auto spegnimento

Se non è rilevata alcuna origine di input, dopo 5 minuti il proiettore riduce il consumo di energia per evitare consumo inutile della lampada. È possibile decidere se spegnere automaticamente il proiettore dopo un intervallo impostato.

Se si seleziona **Disattiva**, la potenza del proiettore viene ridotta al 30% se non si rileva alcuna sorgente di ingresso per 5 minuti.

Se si seleziona **10 min**, **20 min** o **30 min**, la potenza del proiettore viene ridotta al 30% se non si rileva alcun segnale per 5 minuti. Inoltre, dopo **10 min**, **20 min** o **30 min**, il proiettore si spegne automaticamente.

### Timer pausa

Questa funzione permette al proiettore di spegnersi automaticamente dopo un intervallo impostato per evitare il consumo inutile della lampada.

### Risp. energia

Selezionando **On** si attiva questa funzione.

### Rete

Permette di configurare le impostazioni della LAN. Fare riferimento alla pagina [42](#).

- DHCP:
  - Quando si seleziona "DHCP On", "Indirizzo IP", "Subnet Mask", "Gateway predefinito" e "Server DNS" saranno disabilitati.
  - Quando si seleziona "IP statico", "Indirizzo IP", "Subnet Mask", "Gateway predefinito" e "Server DNS" saranno disponibili.
- Indirizzo IP: Indirizzo numerico per identificare i computer di rete.
  - L'indirizzo IP è il numero che identifica questo proiettore sulla rete. Non si possono avere due dispositivi con lo stesso indirizzo IP sulla stessa rete.
  - L'indirizzo IP "0.0.0.0" è vietato.
- Subnet Mask: Un valore numerico per definire il numero di bit usati per un indirizzo di rete di una rete divisa (o subnet) in un indirizzo IP.
  - La Subnet Mask "0.0.0.0" è vietato.
- Gateway predefinito: Un server (o router) per comunicare sulle reti (subnet) che sono divise per Subnet Mask.
- Server DNS: Impostazione dell'indirizzo del server DNS quando la funzione DHCP è disabilitata.
- Applica: Salvare ed eseguire le impostazioni LAN cablata.

## **Impost. 1**

### **Lingua**

Selezionare la lingua usata per il menu OSD.

### **Proiezione**

Regola l'immagine per farla corrispondere all'orientamento del proiettore: diritta o capovolta, di fronte o dietro lo schermo. Inverte o capovolge l'immagine di conseguenza.

### **Impostazioni Menu**

#### **Tempo visualizz. menu**

Durata di visualizzazione del menu OSD (in stato di inattività, in secondi).

#### **Posizione menu**

Scegliere la posizione del menu sullo schermo.

#### **Timer inattività**

Imposta l'intervallo della schermata vuota quando si attiva la funzione Timer inattività. Una volta trascorso questo intervallo, l'immagine viene visualizzata sullo schermo.

### **Schermata d'avvio**

Consente di selezionare la schermata del logo da visualizzare all'avvio del proiettore.

### **Avanzate**

#### **Sequenza**

Visualizza il pattern di test integrato.

#### **Messaggio**

Abilita o disabilita la casella del messaggio nell'angolo in basso e destra dello schermo.



## **Impost. 2**

### **Modalità altitudine elevata**

Usare questa funzione per permettere alle ventole di funzionare in modo continuo a tutta velocità per ottenere l'appropriato raffreddamento del proiettore quando si trova ad altezze elevate. Se il proiettore dispone di un coperchio del filtro, assicurarsi che Modalità altitudine elevata sia impostato su On.

### **Impostazioni audio**

Vedere ["Regolazione del sonoro" a pagina 28](#) per i dettagli.

#### **Mute**

Disattiva temporaneamente l'audio.

#### **Volume audio**

Regola il livello di volume del proiettore.

#### **Tono on/off**

Disattivare il sonoro o modificare il livello audio non influenzerà Tono on/off. L'unico modo per modificare Tono on/off è impostando On o Off qui.

### **Impostazione luce**

#### **Modalità Luce**

Imposta Modalità Luce.

- Normale: 100% di potenza della luce
- ECO: 80% di potenza della luce

#### **Reset ore luce**

Ripristina a 0 le Ore luce.

### **Avanzate**

#### **Impostaz. protezione**

- Modifica password: Consente di impostare o cambiare la password.
- Blocco alimentazione: Se si attiva questa funzione, non sarà necessario inserire la password alla successiva accensione del proiettore.

Vedere ["Protezione del proiettore" a pagina 26](#) per i dettagli.

#### **Blocco tasti pannello**

Disabilita o abilita tutti i tasti di funzione del pannello fatta eccezione per il tasto POWER del proiettore. Vedere ["Blocco dei tasti di comando" a pagina 27](#) per i dettagli.

#### **Reset impostazione**

Ripristina le impostazioni sui valori predefiniti. Rimangono le seguenti impostazioni: Trapezio, Lingua, Proiezione, Modalità altitudine elevata, Impostaz. protezione.

## **Informazioni**

### **Sorgente**

Mostra l'origine del segnale corrente.

### **Modalità colore**

Mostra la modalità selezionata nel menu Modalità colore.

### **Risoluzione**

Mostra la risoluzione originale del segnale di ingresso.

### **Sistema di colore**

Mostra il formato del sistema dell'ingresso: RGB o YUV.

### **Ore luce**

Visualizza il numero di ore d'uso della luce.

### **Indirizzo IP**

Visualizza l'indirizzo IP.

### **Indirizzo MAC**

Visualizza l'indirizzo MAC.

### **Numero di serie**

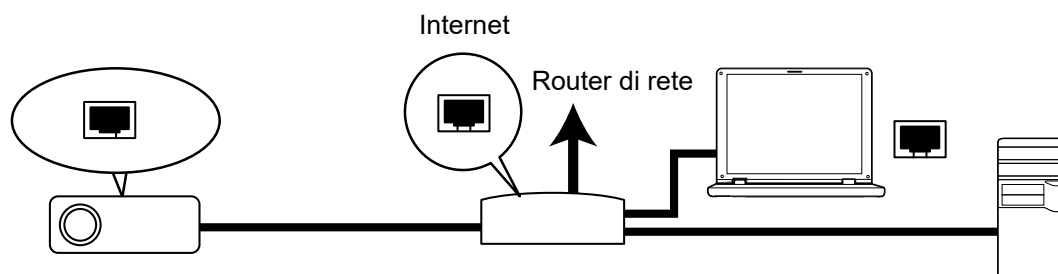
Visualizza il numero di serie del dispositivo.

### **Versione firmware**

Mostra la versione del firmware.

## Uso delle funzioni di rete (solo per DH2661Z e DH2361Z-ST)

Il proiettore può essere gestito e controllato da uno o più computer remoti quando sono collegati in modo appropriato alla stessa LAN.



### Se l'ambiente di rete è DHCP On:

1. Usare un cavo RJ45 e collegare una estremità al connettore ingresso LAN RJ45 del proiettore e l'altra estremità alla porta RJ45 della rete Ethernet o router. (100Mbps)
2. Premere **Menu**, quindi andare al menu **Sorgente > Rete**.
3. Assicurarsi che la voce **DHCP** sia impostata su **DHCP On**.
4. Premere il tasto **▼** per selezionare **Applica** e poi premere **Enter**.
5. Attendere circa 15 - 20 secondi e poi ri-accedere alla pagina LAN cablata. Vengono visualizzate le impostazioni **Indirizzo IP**, **Subnet Mask**, **Gateway predefinito** e **Server DNS**. Annotare l'indirizzo IP visualizzato nella riga **Indirizzo IP**.

### **Importante**

- *Se Indirizzo IP non appare ancora, rivolgersi all'amministratore della rete.*
- *Se i cavi RJ45 non sono collegati correttamente, nelle impostazioni Indirizzo IP, Subnet Mask, Gateway predefinito e Server DNS viene visualizzato 0.0.0.0. Assicurarsi che i cavi siano collegati in modo appropriato ed eseguire di nuovo la procedura precedente.*
- *Per collegarsi al proiettore mentre è in stato di standby, assicurarsi di avere selezionato RJ45 e di ottenere le informazioni di Indirizzo IP, Subnet Mask, Gateway predefinito e Server DNS mentre il proiettore è acceso.*

### Se l'ambiente di rete è IP statico:

1. Ripetere le istruzioni dei precedenti punti da 1 a 2.
2. Assicurarsi che la voce **DHCP** sia impostata su **IP statico**.
3. Contattare l'amministratore ITS per informazioni sulle impostazioni **Indirizzo IP**, **Subnet Mask**, **Gateway predefinito** e **Server DNS**.
4. Premere il tasto **▼** per selezionare la voce che si vuole modificare e poi premere **Enter**.
5. Premere **◀/▶** per spostare il cursore ed inserire il valore.
6. Premere **Enter** per salvare le impostazioni. Se non si desidera salvare le impostazioni, premere **Esci**.
7. Premere il tasto **▼** per selezionare **Applica** e poi premere **Enter**.

## **Importante**

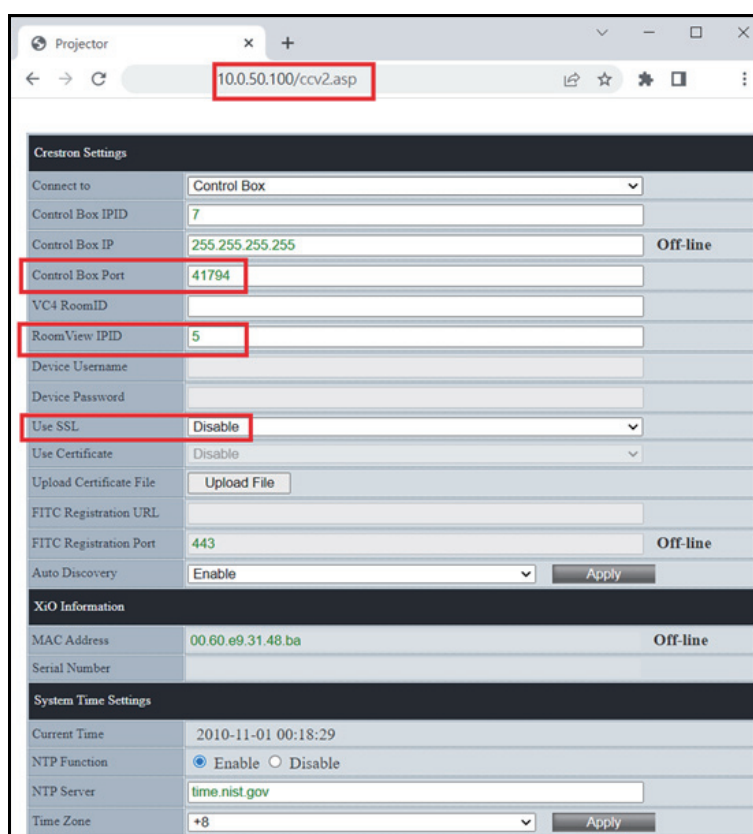
- **Se i cavi RJ45 non sono collegati correttamente, nelle impostazioni Indirizzo IP, Subnet Mask, Gateway predefinito e Server DNS viene visualizzato 0.0.0.0. Assicurarsi che i cavi siano collegati in modo appropriato ed eseguire di nuovo la procedura precedente.**
- **Per collegarsi al proiettore mentre è in stato di standby, assicurarsi di avere selezionato RJ45 e di ottenere le informazioni di Indirizzo IP, Subnet Mask, Gateway predefinito e Server DNS mentre il proiettore è acceso.**

## **Uso del controllo di rete (solo per DH2661Z e DH2361Z-ST)**

Quando si possiede l'indirizzo IP corretto del proiettore ed il proiettore è acceso o in modalità di standby, si può usare qualsiasi computer che si trova sulla stessa LAN per controllare il proiettore.

- **Se si usa Microsoft Internet Explorer, assicurarsi che la versione sia 7.0 o più recente.**
- **Le immagini di questo manuale sono solo per riferimento e possono essere diverse da quelle effettive.**

Inserire l'indirizzo del proiettore nella barra dell'indirizzo del browser e premere **Enter**.



Crestron Settings	
Connect to	Control Box
Control Box IPID	7
Control Box IP	255.255.255.255 Off-line
Control Box Port	41794
VC4 RoomID	
RoomView IPID	5
Device Username	
Device Password	
Use SSL	Disable
Use Certificate	Disable
Upload Certificate File	Upload File
FITC Registration URL	
FITC Registration Port	443 Off-line
Auto Discovery	Enable Apply
XiO Information	
MAC Address	00.60.e9.31.48.ba Off-line
Serial Number	
System Time Settings	
Current Time	2010-11-01 00:18:29
NTP Function	<input checked="" type="radio"/> Enable <input type="radio"/> Disable
NTP Server	time.nist.gov
Time Zone	+8 Apply

Per altre informazioni, visitare il sito <http://www.crestron.com> ed il sito [www.crestron.com/getroomview](http://www.crestron.com/getroomview).

## Crestron RoomView

Nella pagina "Modifica stanza", immettere l'indirizzo IP (o il nome host) come illustrato nel menu OSD del proiettore e "02" per IPID, "41794" per la porta di controllo Crestron riservata.

The screenshot shows the 'Edit Room: Projector Test' window with the following fields and values:

- Name: Projector Test
- Location: [Empty]
- IP Address: 10.0.50.100
- IPID/IP Port: 05 (dropdown) | 41794 (text)
- Phone: [Empty]
- e-Control Link: [Empty] (with Browse... button)
- Video Link: [Empty]
- External Gateway: 0.0.0.0
- SSL: [Unchecked]
- Username: [Empty]
- Password: [Empty]
- Comment: [Empty text area]

Buttons at the bottom: Save Room, Save As, Help, 確定, 取消, 取消(A).

# Manutenzione

Il proiettore necessita di una manutenzione appropriata. È necessario tenere pulito l'obiettivo dalla polvere e dalla sporcizia, diversamente sullo schermo saranno proiettate delle macchie, diminuendo la qualità dell'immagine. Rivolgersi al rivenditore o a personale qualificato se qualsiasi parte necessita di sostituzione. Quando si pulisce qualsiasi parte, spegnere sempre il proiettore e scollegarlo dalla presa di corrente.

## **Avviso**

- ***Non aprire mai nessuna delle coperture del proiettore. All'interno ci sono tensioni pericolose che possono provocare gravi lesioni. Non tentare di riparare da sé questo prodotto. Rivolgersi a personale qualificato per tutti i tipi di riparazione.***

## Pulizia della copertura del proiettore

Pulire delicatamente con un panno morbido. Se la sporcizia e le macchie non sono facili da togliere, usare un anno morbido inumidito con poca acqua, o con una soluzione di acqua e detergente neutro, poi asciugare con un anno asciutto e morbido.

## **Nota**

- ***Spegnere il proiettore e scollegare il cavo d'alimentazione dalla presa di corrente prima di iniziare tutti i lavori di manutenzione.***
- ***Assicurarsi che l'obiettivo sia freddo prima della pulizia.***
- ***Non usare detersivi e prodotti chimici diversi da quelli detti in precedenza. Non usare benzene o solventi.***
- ***Non usare prodotti chimici spray.***
- ***Usare solo panni morbidi o salviette per lenti.***

# Specifiche

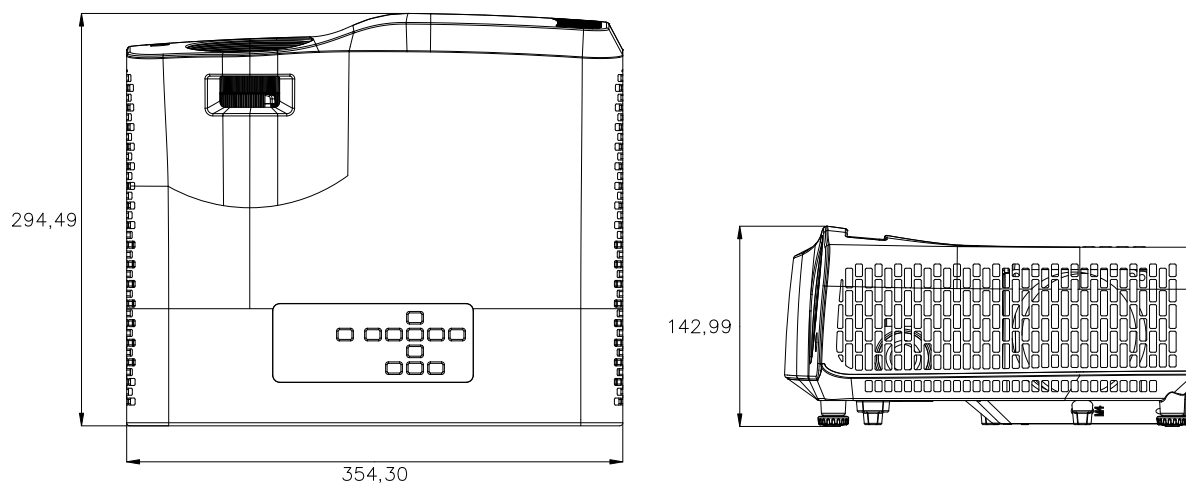
Nome del modello	DW2650Z	DW2650Z-ST	DH2660Z	DH2660Z-ST	DH2661Z	DH2361Z-ST
Risoluzione nativa	WXGA 0,65", 1280x800 (S450)		1080p 0,65", 1920x1080 (S600)			
Rapporto	Originale 16:10		Originale 16:9			
Rapporto di proiezione	1,544 - 1,860	0,492	1,475 - 1,753	0,48	1,475 - 1,753	0,48
Rapporto zoom	1,2X	Fisso	1,2X	Fisso	1,2X	Fisso
Sorgente luminosa	Laser al fosforo					
Correzione distorsione	1D, Verticale ±30 gradi	2D, Verticale ±30 gradi Orizzontale ±30 gradi				
Correzione automatica	Sì (Verticale)					
Correzione 4 angoli	No	Sì				
Offset di proiezione	104%±5%		107%±5%			
Supporto risoluzione	Da VGA (640x480) a WUXGA (1920x1200)	Da VGA (640x480) a UHD (3840x2160)				
Compatibilità HDTV	480i, 480p, 576i, 567p, 720p, 1080i, 1080p					
Frequenza orizzontale	15 - 102 KHz					
Frequenza verticale	23 - 120 KHz					
Distanza di messa a fuoco (dimensioni immagine)	Meccanica: 40" (1,31 m) ~ 300" (10,21 m) Ottica: 40" (1,31 m) ~ 300" (10,21 m)	Meccanica: 50" (0,53 m) ~ 150" (1,59 m) Ottica: 70" (0,74 m) ~ 100" (1,0 m)	Meccanica: 40" (1,28 m) ~ 300" (10,10 m) Ottica: 50" (1,62 m) ~ 200" (6,71 m)	Meccanica: 50" (0,52 m) ~ 150" (1,61 m) Ottica: 70" (0,74 m) ~ 100" (1,06 m)	Meccanica: 40" (1,28 m) ~ 300" (10,10 m) Ottica: 50" (1,62 m) ~ 200" (6,71 m)	Meccanica: 50" (0,52 m) ~ 150" (1,61 m) Ottica: 70" (0,74 m) ~ 100" (1,06 m)
Ingresso computer (D-sub 15 pin)	x1					
HDMI (1.4)	x2	N/A				
HDMI (2.0)	N/A	x2				
LAN (RJ45)	No				Sì	
RS232 (DB-9 pin)	x1					
USB (tipo A)	Esterno x1, USB 2.0 (5 V/1,5 A)					
USB (tipo Mini B)	x1 (per aggiornamento FW)					
Ingresso audio (connettore mini)	x1					
Uscita audio (connettore mini)	x1					
Altoparlante	10 W x1					
Ricevitore IR	x1 Anteriore					
Dimensioni (L x A x P)	353 x 290 x 144 mm					
Peso	4,8kg					
Alimentazione normale	220 W (max.)					

Alimentazione	Da 100 a 240 V CA, 50/60 Hz
Consumo di energia in standby	< 0,5 W
Temperatura operativa	0 - 40°C
Nota: Il design e le specifiche sono soggetti a modifiche senza preavviso.	

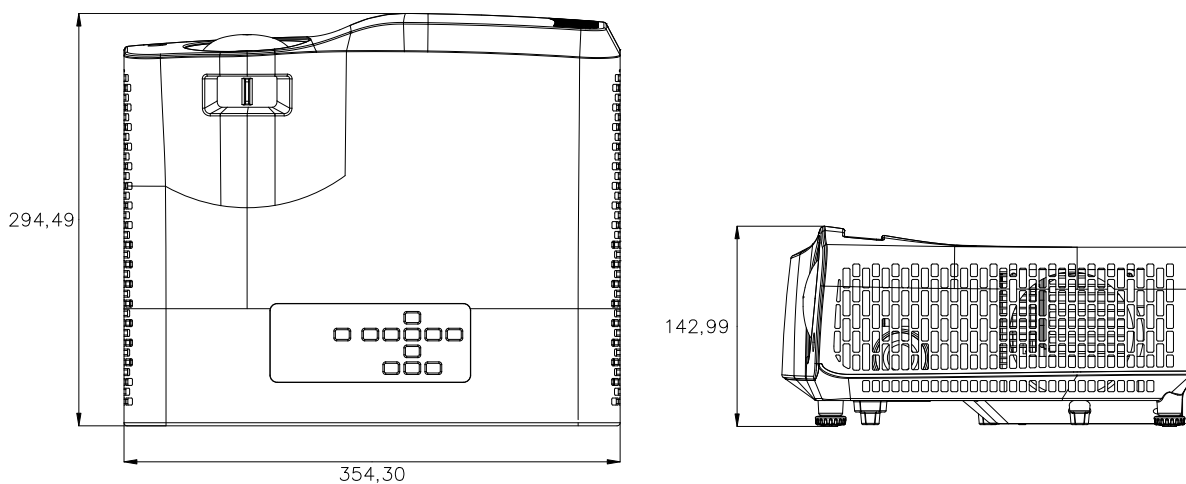


## Dimensioni

Proiettore standard: 354,3 mm (L) x 294,49 mm (P) x 142,99 mm (H)

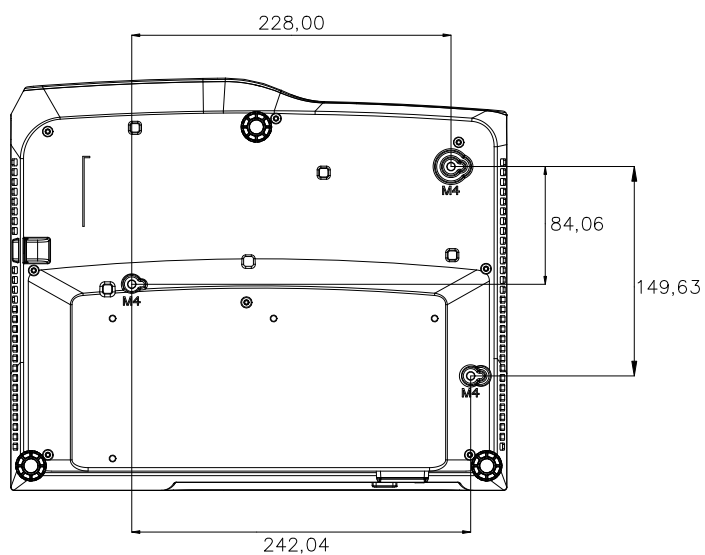


Proiettore con obiettivo a focale corta: 354,3 mm (L) x 294,49 mm (P) x 142,99 mm (H)



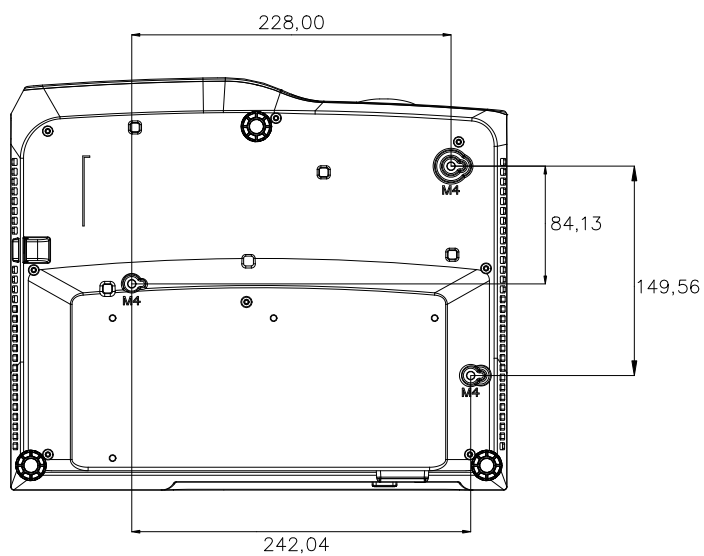
# Installazione su soffitto

## Proiettore standard



Viti per installazione su soffitto:  
3 pz  
Spec. viti:  $\Phi=4$  mm L=10 mm

## Proiettore con obiettivo a focale corta



Viti per installazione su soffitto:  
3 pz  
Spec. viti:  $\Phi=4$  mm L=10 mm

# Appendici

## Messaggi degli indicatori LED

Tipo di LED	Colori	Stato	Significato
LED Alimentazione	Ambra	Lampeggiante	Potenza normale in modalità Standby
LED Temperatura	Rosso	Off	
LED Luce	Rosso	Off	
LED Alimentazione	Ambra	Lampeggiante	Potenza bassa in modalità Standby.
LED Temperatura	Rosso	Off	
LED Luce	Rosso	Off	
LED Alimentazione	Ambra	Lampeggiante	Accensione
LED Temperatura	Rosso	Off	
LED Luce	Rosso	Off	
LED Alimentazione	Verde	Tinta unita	Funzionamento normale
LED Temperatura	Rosso	Off	
LED Luce	Rosso	Off	
LED Alimentazione	Verde	Tinta unita	Spegnimento
LED Temperatura	Rosso	Off	
LED Luce	Rosso	Off	
LED Alimentazione	Ambra	Tinta unita	Se il sistema presenta dei problemi alle ventole, il proiettore si spegne.
LED Temperatura	Rosso	Off	
LED Luce	Rosso	Off	
LED Alimentazione	Ambra	Tinta unita	1. La temperatura è troppo alta. La lampada si spegnerà. La ventola sta raffreddando la lampada. Oppure 2. La procedura di raffreddamento non si completa quando il proiettore è spento e riacceso immediatamente.
LED Temperatura	Rosso	Lampeggiante	
LED Luce	Rosso	Off	
LED Alimentazione	Ambra	Lampeggiante	L'accensione della lampada non è riuscita. Se la temperatura è troppo alta le ventole raffredderanno la lampada.
LED Temperatura	Rosso	Off	
LED Luce	Rosso	Tinta unita	
LED Alimentazione	Ambra	Tinta unita	Errore avvio ruota colore
LED Temperatura	Rosso	Tinta unita	
LED Luce	Rosso	Tinta unita	
LED Alimentazione	Verde	Tinta unita	Errore ventola
LED Temperatura	Rosso	Tinta unita	
LED Luce	Rosso	Off	
LED Alimentazione	Verde	Tinta unita	Errore laser acceso
LED Temperatura	Rosso	Off	
LED Luce	Rosso	Tinta unita	

# Modalità compatibili

## 1. VGA analogico

### Temporizzazioni supportate per ingresso PC

Risoluzione	Temporizzazione	Frequenza orizzontale (kHz)	Frequenza verticale (Hz)	Frequenza dei pixel (MHz)	3D Field Sequential	3D Top-Bottom	3D Side by Side
640 x 480	VGA_60	59,94	31,469	25,175	☉	☉	☉
	VGA_72	72,809	37,861	31,500			
	VGA_75	75	37,5	31,500			
	VGA_85	85,008	43,269	36,000			
720 x 400	720 x 400_70	70,087	31,469	28,3221			
800 x 600	SVGA_60	60,317	37,879	40,000	☉	☉	☉
	SVGA_72	72,188	48,077	50,000			
	SVGA_75	75	46,875	49,500			
	SVGA_85	85,061	53,674	56,250			
	SVGA_120 (Riduzione sfarfallio)	119,854	77,425	83,000	☉		
1024 x 768	XGA_60	60,004	48,363	65,000	☉	☉	☉
	XGA_70	70,069	56,476	75,000			
	XGA_75	75,029	60,023	78,750			
	XGA_85	84,997	68,667	94,500			
	XGA_120 (Riduzione sfarfallio)	119,989	97,551	115,5	☉		
1152 x 864	1152 x 864_75	75	67,5	108			
1280 x 720	1280 x 720_60	60	45	74,250	☉	☉	☉
	1280 x 720_120	120	90,000	148,500	☉		
1280 x 768	1280 x 768_60	59,87	47,776	79,5	☉	☉	☉
1280 x 800	WXGA_60	59,81	49,702	83,500	☉	☉	☉
	WXGA_75	74,934	62,795	106,500			
	WXGA_85	84,88	71,554	122,500			
	WXGA_120 (Riduzione sfarfallio)	119,909	101,563	146,25	☉		
1280 x 1024	SXGA_60	60,02	63,981	108,000		☉	☉
	SXGA_75	75,025	79,976	135,000			
	SXGA_85	85,024	91,146	157,500			
1280 x 960	1280 x 960_60	60	60	108,000		☉	☉
	1280 x 960_85	85,002	85,938	148,500			

1360 x 768	1360 x 768_60	60,015	47,712	85,5		⊙	⊙
1440 x 900	WXGA+_60	59,887	55,935	106,500		⊙	⊙
1400 x 1050	SXGA+_60	59,978	65,317	121,750		⊙	⊙
1600 x 1200	UXGA	60	75	162,000		⊙	⊙
1680 x 1050	1680 x 1050_60	59,954	65,29	146,25		⊙	⊙
1920 x 1080	1920 x 1080_60 (intervallo di sincronizzazione ridotto)	67,5	60	148,5			
1920 x 1200	1920 x 1200_60 (intervallo di sincronizzazione ridotto)	59,95	74,038	154,000			
640 x 480 a 67 Hz	MAC13	66,667	35	30,240			
832 x 624 a 75 Hz	MAC16	74,546	49,722	57,280			
1024 x 768 a 75 Hz	MAC19	75,02	60,241	80,000			
1152 x 870 a 75 Hz	MAC21	75,06	68,68	100,000			

- Le temporizzazioni di cui sopra potrebbero non essere supportate a causa delle limitazioni dei file EDID e della scheda VGA. È possibile che alcune temporizzazioni non possano essere scelte.

### Temporizzazioni supportate per ingresso Component-YPbPr

Temporizzazione	Risoluzione	Frequenza orizzontale (kHz)	Frequenza verticale (Hz)	Frequenza dei pixel (MHz)	3D Field Sequential
480i	720 x 480	15,73	59,94	13,5	⊙
480p	720 x 480	31,47	59,94	27	⊙
576i	720 x 576	15,63	50	13,5	
576p	720 x 576	31,25	50	27	
720/50p	1280 x 720	37,5	50	74,25	
720/60p	1280 x 720	45,00	60	74,25	⊙
1080/50i	1920 x 1080	28,13	50	74,25	
1080/60i	1920 x 1080	33,75	60	74,25	
1080/24P	1920 x 1080	27	24	74,25	
1080/25P	1920 x 1080	28,13	25	74,25	
1080/30P	1920 x 1080	33,75	30	74,25	
1080/50P	1920 x 1080	56,25	50	148,5	
1080/60P	1920 x 1080	67,5	60	148,5	

## 2. HDMI digitale

### Temporizzazioni supportate per ingresso PC

Risoluzione	Temporizzazione	Frequenza orizzontale (kHz)	Frequenza verticale (Hz)	Frequenza dei pixel (MHz)	3D Field Sequential	3D Top-Bottom	3D Side by Side
640 x 480	VGA_60	59,94	31,469	25,175	⊙	⊙	⊙
	VGA_72	72,809	37,861	31,500			
	VGA_75	75	37,5	31,500			
	VGA_85	85,008	43,269	36,000			
720 x 400	720 x 400_70	70,087	31,469	28,3221			
800 x 600	SVGA_60	60,317	37,879	40,000	⊙	⊙	⊙
	SVGA_72	72,188	48,077	50,000			
	SVGA_75	75	46,875	49,500			
	SVGA_85	85,061	53,674	56,250			
	SVGA_120 (Riduzione sfarfallio)	119,854	77,425	83,000	⊙		
1024 x 768	XGA_60	60,004	48,363	65,000	⊙	⊙	⊙
	XGA_70	70,069	56,476	75,000			
	XGA_75	75,029	60,023	78,750			
	XGA_85	84,997	68,667	94,500			
	XGA_120 (Riduzione sfarfallio)	119,989	97,551	115,5	⊙		
1152 x 864	1152 x 864_75	75	67,5	108			
1280 x 720	1280 x 720_60	60	45	74,250	⊙	⊙	⊙
1280 x 768	1280 x 768_60	59,87	47,776	79,5	⊙	⊙	⊙
1280 x 800	WXGA_60	59,81	49,702	83,500	⊙	⊙	⊙
	WXGA_75	74,934	62,795	106,500			
	WXGA_85	84,88	71,554	122,500			
	WXGA_120 (Riduzione sfarfallio)	119,909	101,563	146,25	⊙		
1280 x 1024	SXGA_60	60,02	63,981	108,000		⊙	⊙
	SXGA_75	75,025	79,976	135,000			
	SXGA_85	85,024	91,146	157,500			
1280 x 960	1280 x 960_60	60	60	108,000		⊙	⊙
	1280 x 960_85	85,002	85,938	148,500			
1360 x 768	1360 x 768_60	60,015	47,712	85,5		⊙	⊙
1440 x 900	WXGA+_60	59,887	55,935	106,500		⊙	⊙
1400 x 1050	SXGA+_60	59,978	65,317	121,750		⊙	⊙
1600 x 1200	UXGA	60	75	162,000		⊙	⊙
1680 x 1050	1680 x 1050_60	59,954	65,29	146,25		⊙	⊙

640 x 480 a 67 Hz	MAC13	66,667	35	30,240			
832 x 624 a 75 Hz	MAC16	74,546	49,722	57,280			
1024 x 768 a 75 Hz	MAC19	75,02	60,241	80,000			
1152 x 870 a 75 Hz	MAC21	75,06	68,68	100,000			
1920 x 1080	1920 x 1080_60 (intervallo di sincronizzazi one ridotto)	67,5	60	148,5			
1920 x 1200	1920 x 1200_60 (intervallo di sincronizzazi one ridotto)	59,95	74,038	154,000			
3840 x 2160*	3840 x 2160_30	30	67,5	297			
3840 x 2160*	3840 x 2160_60	60	135	594			

- Le temporizzazioni di cui sopra potrebbero non essere supportate a causa delle limitazioni dei file EDID e della scheda VGA. È possibile che alcune temporizzazioni non possano essere scelte.
- \*DW2650Z non è supportato.

### Temporizzazioni supportate per ingresso Video

Temporizza zione	Risoluzione	Frequenza orizzontale (kHz)	Frequenza verticale (Hz)	Frequenza dei pixel (MHz)	3D Field Sequential	3D Frame Packing	3D Top- Bottom	3D Side by Side
480i	720 (1440) x 480	15,73	59,94	27	⊙			
480p	720 x 480	31,47	59,94	27	⊙			
576i	720 (1440) x 576	15,63	50	27				
576p	720 x 576	31,25	50	27				
720/50p	1280 x 720	37,5	50	74,25		⊙	⊙	⊙
720/60p	1280 x 720	45,00	60	74,25	⊙	⊙	⊙	⊙
1080/50i	1920 x 1080	28,13	50	74,25				⊙
1080/60i	1920 x 1080	33,75	60	74,25				⊙
1080/24P	1920 x 1080	27	24	74,25		⊙	⊙	⊙
1080/25P	1920 x 1080	28,13	25	74,25				
1080/30P	1920 x 1080	33,75	30	74,25				
1080/50P	1920 x 1080	56,25	50	148,5			⊙	⊙
1080/60P	1920 x 1080	67,5	60	148,5			⊙	⊙
2160/24P*	3840 x 2160	54	24	297				
2160/25P*	3840 x 2160	56,25	25	297				
2160/30P*	3840 x 2160	67,5	30	297				
2160/50P*	3840 x 2160	112,5	50	594				
2160/60P*	3840 x 2160	135	60	594				

- \*DW2650Z non è supportato.

## Risoluzione dei problemi

Fare riferimento alle indicazioni e soluzioni elencate di seguito prima di inviare il proiettore per la riparazione. Se il problema persiste, mettersi in contatto con il rivenditore oppure con il Centro assistenza locale. Fare anche riferimento ai "Massaggi dei LED".

### Problemi d'avvio

Se non si accende nessuna luce:

- Assicurarsi che il cavo d'alimentazione sia collegato in modo appropriato al proiettore e che l'altra estremità sia collegata ad una presa che eroga corrente.
- Premere di nuovo il tasto d'alimentazione.
- Scollegare il cavo d'alimentazione ed attendere un paio di minuti, poi ricollegarlo e premere il tasto d'alimentazione.

### Problemi d'immagine

Se è visualizzata l'origine di ricerca:

- Premere **Sorgente** per selezionare una sorgente di ingresso attiva.
- Assicurarsi che l'origine esterna sia accesa e collegata.
- Per il collegamento al computer assicurarsi che la porta video esterna del notebook o computer sia attivata. Fare riferimento al Manuale del computer.

L'immagine è sfuocata:

- Regolare la ghiera di messa a fuoco mentre è visualizzato il menu OSD. (Le dimensioni dell'immagine non dovrebbero cambiare; in caso contrario si sta regolando lo zoom, non la messa fuoco.)
- Controllare l'obiettivo per vedere se deve essere pulito.
- Se l'immagine sfarfalla o è instabile quando è eseguito il collegamento al computer:
- Premere il tasto **Menu**, andare a **Visualizza** e regolare **Fase** o **Dimens orizzontale**.

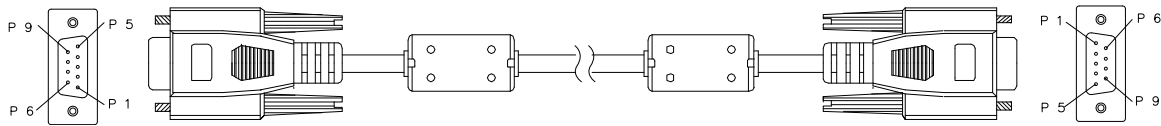
### Problemi del telecomando

Se il telecomando non funziona:

- Assicurarsi che nulla blocchi il ricevitore IR sulla parte frontale del proiettore. Assicurarsi che il telecomando si trovi nel campo operativo.
- Puntare il telecomando verso lo schermo oppure verso la parte frontale del proiettore.
- Spostare il telecomando in modo che sia direttamente di fronte al proiettore e non scostato sul lato.



# Comandi RS-232 e Configurazione



## D-Sub 9 pin

1	1 CD
2	RXD
3	TXD
4	DTR
5	GND
6	DSR
7	RTS
8	CTS
9	RI

## Elenco dei cavi

C1	COLORE	C2
1	Nero	1
2	Marrone	3
3	Rosso	2
4	Arancione	6
5	Giallo	5
6	Verde	4
7	Blu	8
8	Viola	7
9	Bianco	9
SHELL	DW	SHELL

È possibile utilizzare il comando di controllo seriale per immettere comandi per il controllo del proiettore o recuperare i dati operativi tramite software del terminale client Windows.

Voce	Parametro
Baud rate	9600 bps
Lunghezza dei dati	8 bit
Controllo parità	Nessuno
Bit di stop	1 bit
Controllo del flusso	Nessuno

## Comandi operativi

### Sintassi del comando operativo

Un comando operativo è preceduto dal carattere "op", seguito da comandi di controllo e impostazioni separati da spazio vuoto [SP] e terminato dalla coppia di ritorni a capo "CR" e "ASCII hex 0D". Sintassi dei comandi di controllo seriale:

**op[SP]<comando operativo>[SP]<Valore di impostazione>[CR]**

- op** Una costante che indica che si tratta di un comando operativo
- [SP]** Indica uno spazio vuoto
- [CR]** Indica la coppia di ritorno a capo finale del comando "CR" e "ASCII hex 0D"
- Valore di impostazione** Impostazioni del comando operativo

Tipi di stringhe di installazione	Caratteri delle impostazioni	Descrizione
Query configurazione attuale	?	Il punto interrogativo "?" indica la query della configurazione attuale
Configurazione	= <impostazioni>	Sintassi: Simbolo "=" con suffisso con valori di configurazione
Query configurazione attuale	+	Alcune impostazioni vengono modificate gradualmente. Il simbolo "+" indica un passaggio in avanti
Diminuire l'ordine di configurazione degli elementi di regolazione	-	Alcune impostazioni vengono modificate gradualmente. Il simbolo "-" indica un passaggio all'indietro
Eseguire il comando operativo	Nessuno	Alcuni comandi operativi vengono eseguiti dopo l'immissione senza ulteriori impostazioni o regolatori

Esempi:

Elementi di controllo	Immettere riga di comando	Messaggio di ritorno proiettore
Eseguire il comando	reset.all[CR]	RESET.ALL
Query luminosità attuale	op bright?[CR]	OP BRIGHT =50
Configurare luminosità	op bright =100[CR]	OP BRIGHT =100
Valore luminosità + 1	op bright+[CR]	OP BRIGHT ="new value"
Valore luminosità - 1	op bright-[CR]	OP BRIGHT ="new value"
Fuori range o non supportato	op bright =200[CR]	OP BRIGHT =NA
Comando non valido	op abright =100[CR]	*Formato non valido#

**Nota:**

Quando si inviano comandi multipli, assicurarsi che venga ricevuto il messaggio di ritorno dell'ultimo comando prima di inviare quello successivo.

Function		Operation	Set	Get	Inc	Dec	EXE	Values
Display	Screen Color	blankscreen.color	V	V				0 = Off 1 = BlackBoard 2 = GreenBoard 3 = WhiteBoard
	Aspect Ratio	aspect	V	V				0 = Auto 1 = 4:3 2 = 16:9 3 = Panorama 4 = Anamorphic 5 = 2.35:1 6 = 16:10 7 = 16 :6
	Keystone	v.keystone	V	V	V	V		-30 ~ +30
		h.keystone	V	V	V	V		-30 ~ +30
	4 Corner Top Left X	4corner.tlx	V	V	V	V		0 ~ +60
	4 Corner Top Left Y	4corner.tly	V	V	V	V		0 ~ +60
	4 Corner Top Right X	4corner.trx	V	V	V	V		0 ~ +60
	4 Corner Top Right Y	4corner.try	V	V	V	V		0 ~ +60
	4 Corner Bottom Left X	4corner.blx	V	V	V	V		0 ~ +60
	4 Corner Bottom Left Y	4corner.bly	V	V	V	V		0 ~ +60
	4 Corner Bottom Right X	4corner.brx	V	V	V	V		0 ~ +60
	4 Corner Bottom Right y	4corner.bry	V	V	V	V		0 ~ +60
	4 Corner Reset	4corner.reset					V	
	Position X	h.pos	V	V	V	V		-5 ~ +5 -100 ~ +100(Auto Sync Off)
	Position Y	v.pos	V	V	V	V		-5 ~ +5 -100 ~ +100(Auto Sync Off)
	Phase	phase	V	V	V	V		0 ~ 31
	H.Size	h.size	V	V	V	V		-15~ +15
Digital Zoom	zoom	V	V	V	V		-10 ~ +10 (PC: 0.8X ~1.0x~2.0X)	
Image	Color Mode	pic.mode	V	V				0: Presentation 1: Bright 2: Movie
	Brightness	bright	V	V	V	V		0 ~ 100
	Contrast	contrast	V	V	V	V		0 ~ 100
	Color Temperature	color.temp	V	V				0 = Warm 1 = Normal 2 = Cold
	Gain	red.gain	V	V	V	V		0 ~ +100
		green.gain	V	V	V	V		0 ~ +100
		blue.gain	V	V	V	V		0 ~ +100
	Offset	red.offset	V	V	V	V		-50~ +50
		green.offset	V	V	V	V		-50~ +50
		blue.offset	V	V	V	V		-50~ +50
HDMI Format	color.space	V	V				0 : Auto 1 : RGB 2 : YUV	

Image	HDR	hdr.control	V	V				0 : Auto 1 : On 2 : Off
	HDMI Range	hdmi.range	V	V				0 : Auto 1 : Enhance 2 : Normal
	Sharpness	sharp	V	V	V	V		0 ~ 31
	Gamma	gamma	V	V				1 ~ 5
	Brilliant Color	bri.color	V	V	V	V		0 =Off, 1~ 10
	Noise Reduction	noise.reduce	V	V	V	V		0 ~ 31
	Color Manager/ Red Gain	hsg.r.gain	V	V	V	V		0 ~ 399
	Color Manager/ Green Gain	hsg.g.gain	V	V	V	V		0 ~ 399
	Color Manager/ Blue Gain	Hsg.b.gain	V	V	V	V		0 ~ 399
	Color Manager/ Cyan Gain	hsg.c.gain	V	V	V	V		0 ~ 399
	Color Manager/ Magenta Gain	hsg.m.gain	V	V	V	V		0 ~ 399
	Color Manager/ Yellow Gain	hsg.y.gain	V	V	V	V		0 ~ 399
	Color Manager/ Red Saturation	hsg.r.sat	V	V	V	V		0 ~ 399
	Color Manager/ Green Saturation	hsg.g.sat	V	V	V	V		0 ~ 399
	Color Manager/ Blue Saturation	Hsg.b.sat	V	V	V	V		0 ~ 399
	Color Manager/ Cyan Saturation	hsg.c.sat	V	V	V	V		0 ~ 399
	Color Manager/ Magenta Saturation	hsg.m.sat	V	V	V	V		0 ~ 399
	Color Manager/ Yellow Saturation	Hsg.y.sat	V	V	V	V		0 ~ 399
	Color Manager/ Red Hue	hsg.r.hue	V	V	V	V		0 ~ 399
	Color Manager/ Green Hue	hsg.g.hue	V	V	V	V		0 ~ 399
	Color Manager/ Blue Hue	Hsg.b. hue	V	V	V	V		0 ~ 399
	Color Manager/ Cyan Hue	hsg.c. hue	V	V	V	V		0 ~ 399
	Color Manager/ Magenta Hue	hsg.m. hue	V	V	V	V		0 ~ 399
	Color Manager/ Yellow Hue	Hsg.y. hue	V	V	V	V		0 ~ 399
	Color Manager/ White/Red Gain	hsg.wr.gain	V	V	V	V		0 ~ 399
Color Manager/ White/Green Gain	hsg.wg.gain	V	V	V	V		0 ~ 399	
Color Manager/ White/Blue Gain	Hsg.wb.gain	V	V	V	V		0 ~ 399	
Reset Color Settings	pic.mode.reset					V		
Source	Auto Source	auto.src	V	V				0 = Off 1 = On

Source	3D Format	threed.format	V	V				0 : Frame Sequential 1 : Top / Bottom 2 : Side by side 3 : Frame Packing 4 : Off 5: Auto
	3D Sync Invert	threed.syncinvert	V	V				0 = Off 1 = On
	Standby Setting	standby.power	V	V				0 : Off 1 : Active Audio Out 2 : LAN Control
	Auto Power On	pc.poweron	V	V				0 : Off 1 : On
		direct.poweron	V	V				0 : Off 1 : On
	Auto Power Off	nosignal.poweroff	V	V				0 : Disable 1 : 10 min 2 : 20 min 3 : 30 min
	Sleep Timer	sleep.timer	V	V				0 : Disable 1 : 30 min 2 : 1 hours 3 : 2 hours 4 : 3 hours 5: 4 hours 6: 8 hours 7: 12 hours
	Energy Saving	energy.save	V	V				0 : Off 1 : On
	NetWork / DHCP	net.dhcp	V	V				0 = Off 1 = On
	NetWork / IP Address	net.ipaddr	V	V				<string>
	NetWork / Subnet	net.subnet	V	V				<string>
	NetWork / Gate-way	net.gateway	V	V				<string>
	NetWork / DNS	net.dns	V	V				<string>
NetWork Apply	net.apply					V	0 : Cancel 1 : OK	

Setting 1	Language	lang	V	V			0 = English 1 = French 2 = German 3 = Spanish 4 = Portugues 5 = Simplified Chinese 6 = Traditional Chinese 7 = Italian 8 = Norwegian 9 = Swedish 10 = Dutch 11 = Russian 12 = Polish 13 = Finnish 15 = Korean 17 = Czech 19 = Turkish 21 = Japanese 22 = Thai 25 = Indonesia
	Projection	projection	V	V			0 = Front 1 = Rear 2 = Front Ceiling 3 = Rear Ceiling
	Menu Display Time	menu.timer	V	V			0 : Off 1 : 5 sec 2 : 10 sec 3 : 15 sec 4 : 20 sec 5 : 25 sec 6 : 30 sec
	Menu Position	menu.position	V	V			0 : Top Left 1 : Top Right 2 : Center 3 : Bottom Left 4 : Bottom Right
	Blank	blank.timer	V	V			0 : Disable 1 : 5 min 2 : 10 min 3 : 15 min 4 : 20 min 5 : 25 min 6 : 30min
	Splash Screen	logo	V	V			0 = Standard 1 = Black 2 = Blue 3 = Off
	Pattern	test.pattern	V	V			0 : Off 1 : On
	Message	message	V	V			0 : Off 1 : On

Setting 2	High Altitude Mode	fanspeed	V	V				0 : Off 1 : On	
	Mute	mute	V	V				0 : Off 1 : On	
	Audio Volume	volume	V	V	V	V		0 ~ 20	
	Ring Tone	ringtone	V	V				0 : Off 1 : On	
	Light Settings	light.mode	V	V				0 : ECO 1 : Normal	
	Light Hours	light1.hours		V				<string>	
	Light Hour Reset	light1.reset					V		
	Security Settings	security.lock		V	V				1 : Up 2 : Right 3 : Down 4 : Left Ex: op security.lock =111111
		security.unlock		V					1 : Up 2 : Right 3 : Down 4 : Left Ex: op security.unlock =111111
		security.power		V	V				0 : Off 1 : On
Panel Lock	keypad.lock	V	V				0 : Off 1 : On		
Reset All	reset.all					V			
Information	Power On	power.on					V		
	Power Off	power.off					V		
	Projector Status	status		V				0 : Off 1 : On	
	Input Source	input.sel	V	V				1 : RGB 6 : HDMI 1 9 : HDMI 2	
	Blank	blank	V	V				0 : Off 1 : On	
	Freeze	freeze	V	V				0 : Off 1 : On	
	Source Info	source.info		V				<string>	
	Software Version	sw.ver		V				<string>	
	Serial Number	ser.no		V				<string>	
	Model	model		V				<string>	
Pixel Clock	pixel.clock		V				<string>		

# Informazioni sull'assistenza

## Europa, Medio Oriente e Africa

Vivitek Service & Support  
Zandsteen 15  
2132 MZ Hoofddorp  
Paesi Bassi  
Tel: Lunedì - Domenica 09:00 - 18:00  
Inglese (Regno Unito): 0333 0031993  
Germania: 0231 7266 9190  
Francia: 018 514 8582  
Russia: +7 (495) 276-22-11  
Internazionale: +31 (0) 20 721 9318  
E-mail: [support@vivitek.eu](mailto:support@vivitek.eu)  
URL: <http://www.vivitek.eu/support/contact-support>

## Nord America

Vivitek Service Center  
15700 Don Julian Road, Suite B  
City of Industry, CA. 91745  
USA  
Tel: 855-885-2378 (numero verde)  
E-mail: [T.services1@vivitekc corp.com](mailto:T.services1@vivitekc corp.com)  
URL: [www.vivitekusa.com](http://www.vivitekusa.com)

## Asia e Taiwan

Vivitek Service Center  
7F, No.186, Ruey Kuang Road, Neihu District  
Taipei, Taiwan 11491  
Tel: 886-2-8797-2088, est. 6899 (diretto)  
Tel: 0800-042-100 (numero verde)  
E-mail: [kenny.chang@vivitek.com.tw](mailto:kenny.chang@vivitek.com.tw)  
URL: [www.vivitek.com.tw](http://www.vivitek.com.tw)

## 中国/Cina

Vivitek客服中心  
上海市闵行区申长路618号绿谷广场A座7楼  
邮政编码: 201106  
400客服热线: 400 888 3526  
公司电话: 021-58360088  
客服邮箱: [service@vivitek.com.cn](mailto:service@vivitek.com.cn)  
官方网站: [www.vivitek.com.cn](http://www.vivitek.com.cn)





Visitare il sito [www.vivitekc corp.com](http://www.vivitekc corp.com) per ulteriori informazioni sul prodotto.  
Copyright © 2023 Delta Electronics, Inc. Tutti i diritti riservati.

A brand of  **DELTA**