



DW2650Z
DH2660Z
DH2661Z
DW2350Z-ST
DH2360Z-ST
DH2361Z-ST

Manual del
usuario

Aviso

Para garantizar un uso seguro de este producto, lea el manual del usuario para obtener detalles antes de utilizar el proyector.

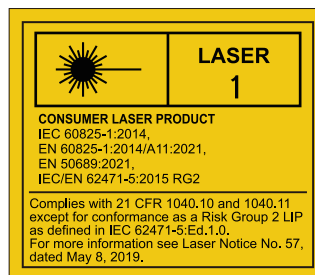
Grupo de riesgo 2

1. Conforme a la clasificación de seguridad fotobiológica de las fuentes de luz y de los sistemas de fuente de luz, este producto pertenece al Grupo de riesgo 2, IEC 62471-5:2015.
2. Este producto emite radiación óptica potencialmente peligrosa.
3. No mirar fijamente a la fuente de luz operativa. Puede causar daño a los ojos.
4. Al igual que con cualquier fuente brillante, no mire directamente al haz.



Precaución relacionada con el láser

Este producto pertenece a los productos láser de consumo de CLASE 1 y cumple las normas IEC 60825-1:2014, EN 60825-1:2014/A11:2021 y EN 50689:2021.



La precaución relacionada con el láser anterior se encuentra en la parte inferior de este aparato.

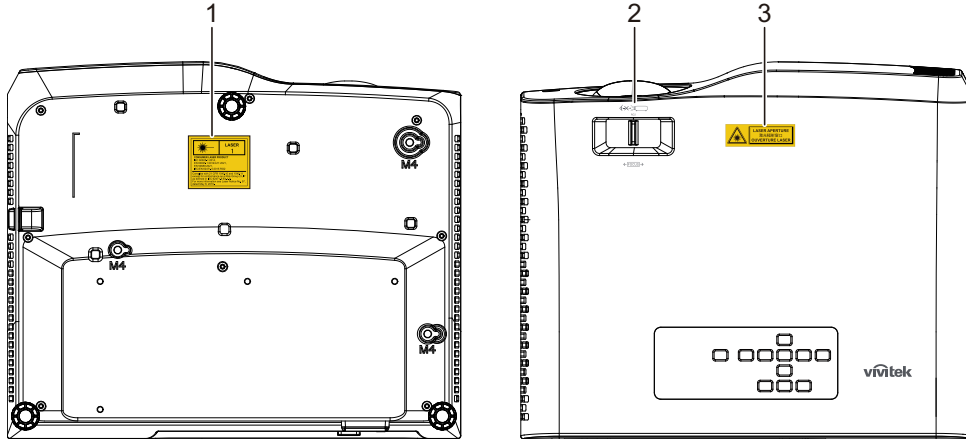
La unidad de la fuente de luz del proyector utiliza un láser.

Precaución: Si utiliza controles o ajustes o realiza otros procedimientos distintos a los aquí especificados, puede quedar expuesto a radiaciones peligrosas.

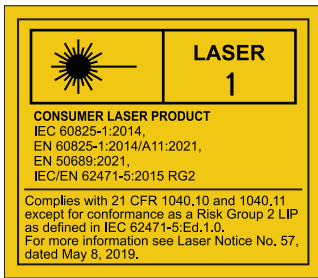
- Se proporciona un aviso para supervisar a los niños y para no permitirles nunca mirar fijamente al haz del proyector a cualquier distancia de este.
- Se proporciona un aviso para extremar las precauciones cuando se utiliza el mando a distancia para iniciar el proyector mientras se permanece delante de la lente de proyección.
- Se proporciona un aviso al usuario para evitar el uso de ayudas opcionales, como binoculares o telescopios dentro del haz.

Etiquetas de advertencia

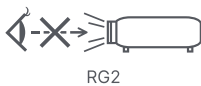
Se han colado etiquetas de información sobre peligros y advertencias relacionados con la seguridad en los siguientes lugares:



1. Etiqueta de advertencia sobre el láser



2. Logotipo RG2



3. Etiqueta APERTURA



Aviso de la FCC

Este equipo ha sido comprobado y se determinó que cumple con los límites de dispositivo digital Clase B, de acuerdo con la Parte 15 de las Reglas de la FCC. Estos límites están diseñados para proporcionar una protección razonable contra las interferencias perjudiciales en una instalación residencial. Este equipo genera, utiliza y puede irradiar energía de radiofrecuencia y, si no se instala y utiliza siguiendo las instrucciones, puede causar interferencias perjudiciales a las comunicaciones de radio. Sin embargo, no se puede garantizar que la interferencia no ocurrirá en una instalación en particular. En el caso de que el equipo causara interferencias perjudiciales con la recepción de radio o TV, que se pueden detectar encendiendo o apagando el equipo en cuestión, se sugiere que el usuario tome una o más de las siguientes medidas para corregir las interferencias:

- Cambiar la orientación o ubicación de la antena de recepción
- Aumentar la separación entre el equipo y el receptor
- Conectar el equipo a una toma de corriente que se encuentre en un circuito distinto al que está conectado el receptor
- Consultar a un vendedor o técnico experimentado de radio/TV para obtener ayuda.

Este dispositivo cumple el Apartado 15 de las normas FCC. El funcionamiento está sujeto a las siguientes dos condiciones:

1. Este dispositivo no puede causar interferencias perjudiciales, y
2. Este dispositivo debe aceptar ninguna interferencia que pueda causar un funcionamiento no deseado.

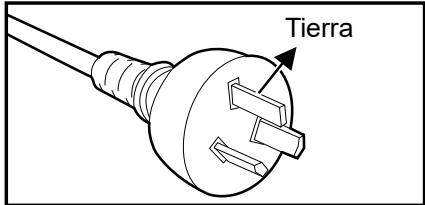
Instrucciones de seguridad

Lea todas estas instrucciones antes de utilizar el proyector y guárdelas por si tuviera que consultarlas en otro momento.

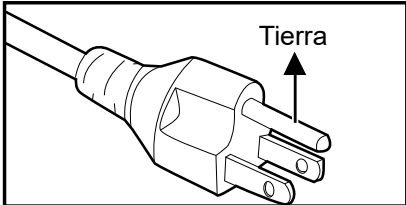
1. Lea las instrucciones
Debe leer todas las instrucciones de seguridad y funcionamiento antes de utilizar el aparato.
2. Notas y advertencias
Se deben cumplir todas las notas y advertencias de funcionamiento.
3. Limpieza
Desenchufe el proyector de la toma de corriente antes de limpiarlo. Utilice un paño húmedo para limpiar la carcasa del proyector. No utilice limpiadores líquidos ni aerosoles.
4. Accesorios
No coloque este producto sobre una mesa, superficie o carro inestable.
El producto se puede caer y resultar gravemente dañado.
Mantenga los materiales de embalaje de plástico (del proyector, de los accesorios y de los componentes opcionales) fuera del alcance de los niños, ya que estas bolsas pueden provocar la muerte por asfixia. Tenga especial cuidado con los niños pequeños.
5. Ventilación
El proyector cuenta con orificios de ventilación de entrada y salida.
No bloquee ni coloque nada cerca de estas ranuras ya que, en caso contrario, puede producirse un sobrecalentamiento interno, lo que puede originar una degradación de la imagen o daños en el proyector.
6. Fuentes de alimentación
Compruebe que el voltaje de funcionamiento de la unidad es idéntico al voltaje de la fuente de alimentación local.
7. Reparación
No intente reparar el proyector por sí mismo. Remita todas las tareas de servicio al personal técnico cualificado.
8. Reemplazar piezas
Cuando sea necesario cambiar piezas, asegúrese de que las piezas de reemplazo son las especificadas por el fabricante. Las piezas de reemplazo no autorizadas podrían causar un incendio, descarga eléctrica u otros peligros.
9. Condensación de humedad
Nunca utilice este proyector inmediatamente después de trasladarlo desde un lugar frío a uno cálido. Cuando se exponga el proyector a un cambio de temperatura de este tipo, podría condensarse humedad en la lente y en las piezas internas importantes. Para impedir que el proyector resulte dañado, no lo utilice durante al menos 2 horas cuando la temperatura sea extrema o haya habido un cambio brusco de temperatura.

Notas relacionadas con el cable de alimentación de CA

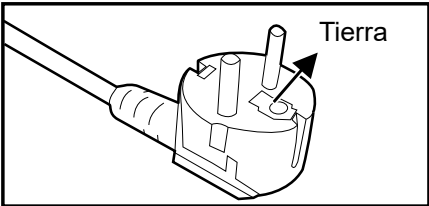
El cable de alimentación de CA debe cumplir los requisitos de los países en los que utilice el proyector. Confirme el tipo de enchufe de CA comparándolo con los gráficos que figuran a continuación y asegúrese de que utiliza el cable de alimentación de CA adecuado. Si el cable de alimentación de CA no coincide con la toma de corriente de CA, póngase en contacto con el proveedor. Este proyector está equipado con un enchufe de CA con toma de tierra. Asegúrese de que la toma de corriente se ajusta al enchufe. No ignore la función de seguridad del enchufe con toma de tierra. Se recomienda encarecidamente que utilice un dispositivo de fuente de vídeo que también esté equipado con un enchufe con toma de tierra para evitar la interferencia de señal causada por las fluctuaciones del voltaje.



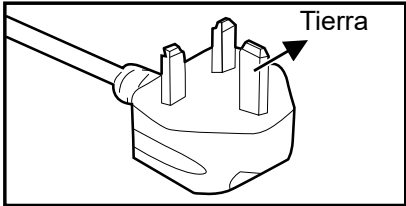
Para Australia y China continental



Para EE.UU. y Canadá



Para Europa continental



Para Gran Bretaña

Tabla de contenido

Introducción	7
Características del proyector	7
Contenido del paquete	8
Información general del producto	9
Instalación	12
Conectar el proyector	12
Encender y apagar el proyector	14
Ajustar la altura del proyector	15
Ajustar el enfoque del proyector	16
Ajustar el tamaño de la imagen de proyección	17
Controles del usuario	20
Panel de control y mando a distancia	20
Asegurar el proyector	26
Bloquear los botones de control	27
Uso del proyector en modo de espera	28
Ajuste del sonido	28
Menús en pantalla	29
Árbol de menús	30
Usar las características de red (solo para los modelos DH2661Z y DH2361Z-ST) ..	42
Mantenimiento	45
Limpiar la carcasa del proyector	45
Especificaciones	46
Dimensiones	48
Instalación del soporte en el techo	49
Apéndices	50
Mensajes del indicador LED	50
Modos de compatibilidad	51
Solucionar problemas	55
Comando y configuración RS-232	56
Información de asistencia técnica	63

Introducción

Características del proyector

El proyector combina una proyección de motor óptico de alto rendimiento y un intuitivo diseño para ofrecer una gran fiabilidad y facilidad de uso.

El proyector cuenta con las siguientes características:

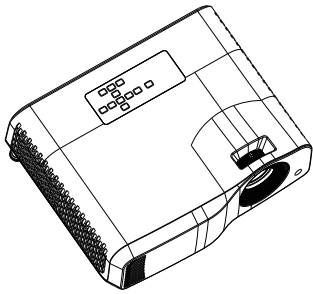
- Fuente de luz de fósforo láser que no necesita sustitución
- Lente de proyección de alcance corto (ST) que proporciona imágenes grandes desde una distancia de proyección corta
- 2 entradas HDMI
- Corrección trapezoidal 2D que posibilita una corrección trapezoidal sencilla horizontal y vertical
- La opción Ajuste de esquina permite ajustar cuatro esquinas de la imagen proyectada
- La función Ahorro de energía reduce el consumo de energía de la luz en un 30 % cuando no se puede detectar una señal de entrada durante un período de tiempo establecido.
- Temporizador de presentación para controlar mejor el tiempo durante las presentaciones
- Función 3D Blu-ray admitida
- Función de apagado rápido seleccionable
- La función Administración de color permite ajustes de color a su gusto
- La corrección Tipo de pantalla permite la proyección en superficies de varios colores predefinidos
- Autobúsqueda rápida, que agiliza el proceso de detección de señales

Nota

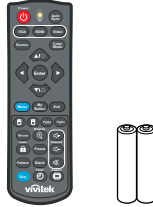
- ***La información incluida en este manual puede modificarse sin previo aviso.***
- ***Queda terminantemente prohibida la reproducción, transferencia o copia de todas las partes de este documento o de cualquiera de ellas sin consentimiento previo y por escrito.***

Contenido del paquete

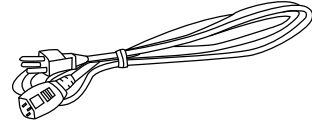
Cuando desempaque el proyector, asegúrese de que contiene los siguientes artículos:



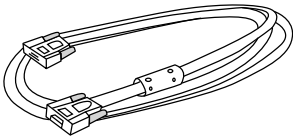
Proyector



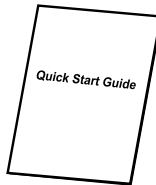
Mando a distancia (IR) y pilas (AAA x 2)



Cable de alimentación de CA



Cable VGA (D-SUB a D-SUB)



Guía de inicio rápido

Nota

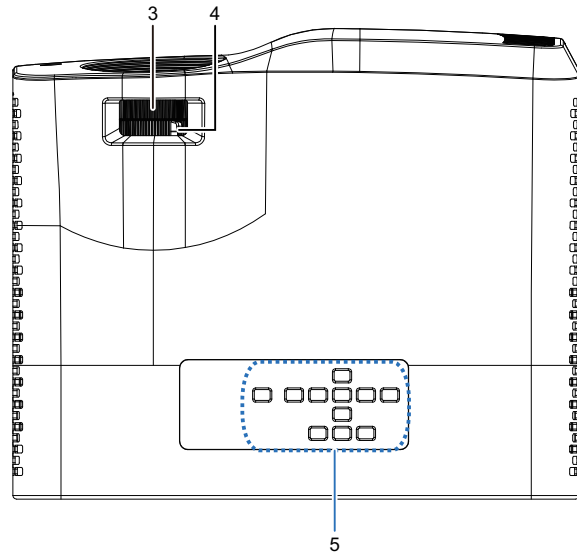
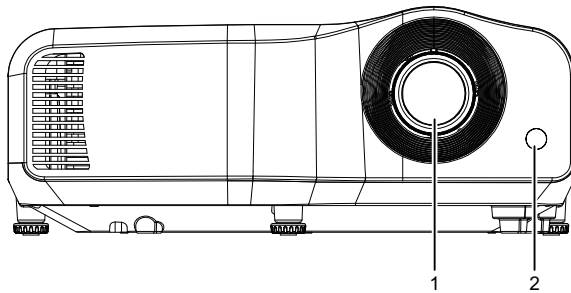
- ***Póngase en contacto con su proveedor inmediatamente si algún elemento falta, está dañado o si la unidad no funciona.***
- ***Para proteger al máximo el producto, guarde la caja de cartón y los materiales de embalaje originales y vuelva a empaquetar dicho producto tal y como estaba cuando lo recibió de fábrica si necesita transportarlo.***

Información general del producto

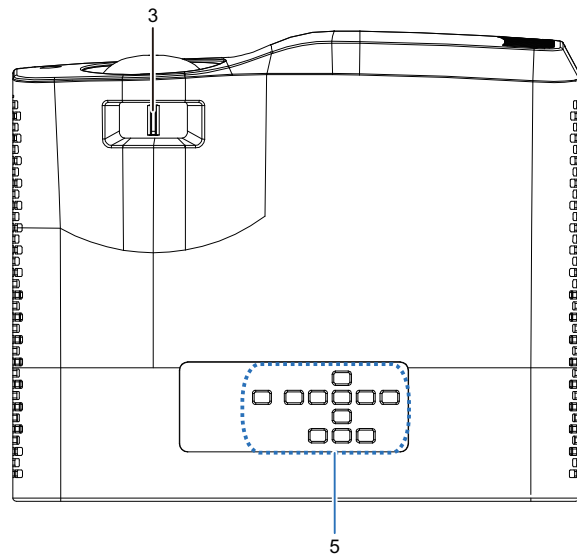
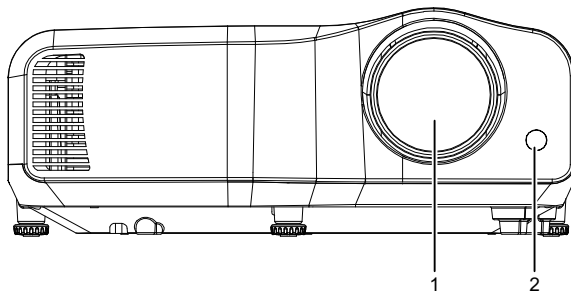
Presentación del proyector

Lados frontal y superior

Proyector estándar



Proyector de alcance corto



1. Lente

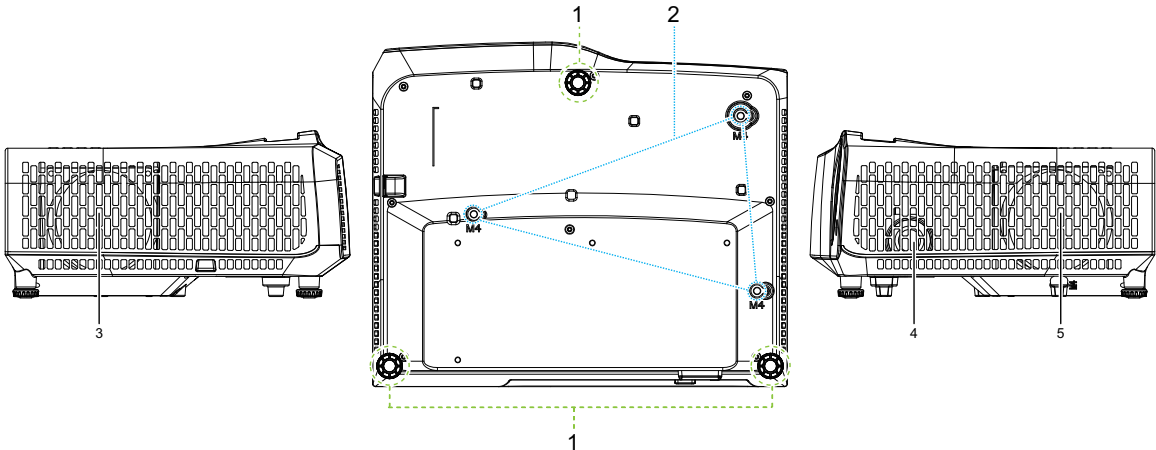
3. Selector de enfoque

5. Panel de control

2. Sensor del mando a distancia de infrarrojos

4. Control de zoom

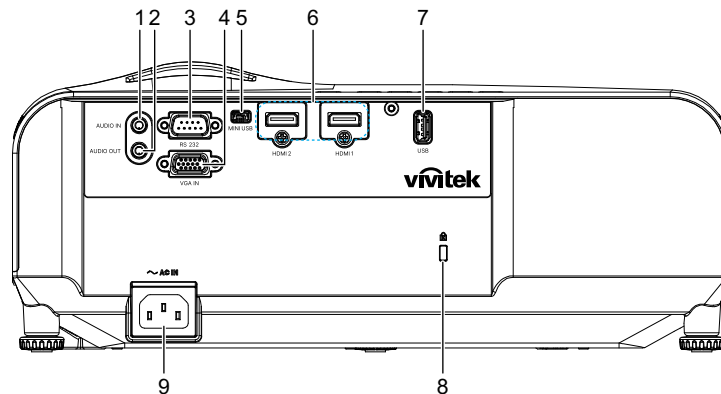
Lados inferior y lateral



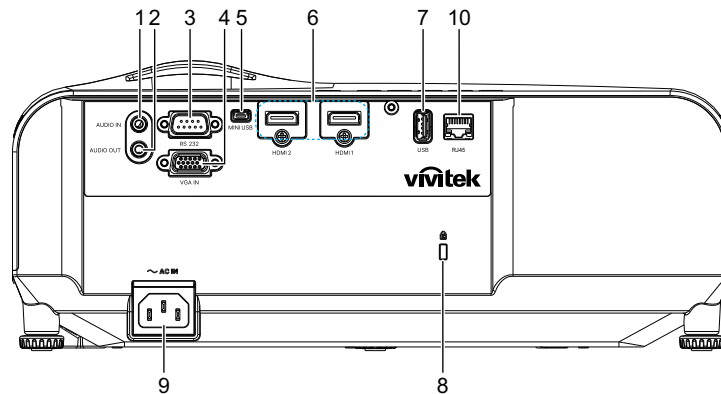
- 1. Patas de ajuste
- 2. Orificios para instalación en el techo
- 3. Orificios de ventilación (salida del flujo de aire)
- 4. Altavoz
- 5. Orificios de ventilación (entrada del flujo de aire)

Trasero

DW2660Z/DW2350Z-ST/DH2660Z/DH2360Z-ST
(sin RJ45)



DH2661Z/DH2361Z-ST (con RJ45)



- | | |
|--|---|
| 1. Conector de entrada de audio | 2. Conector de salida de audio |
| 3. Puerto de control RS232 | 4. Conector de entrada de señal RGB (PC) y vídeo de componentes (YPbPr) |
| 5. Conector Mini-USB para servicio | 6. Conector de entrada de HDMI 1/ HDMI 2 |
| 7. Calidad de 5 V para carga de energía | 8. Ranura para cierre antirrobo Kensington |
| 9. Toma de entrada del cable de alimentación de CA | 10. Conector de entrada LAN RJ45 (100Mbps) |

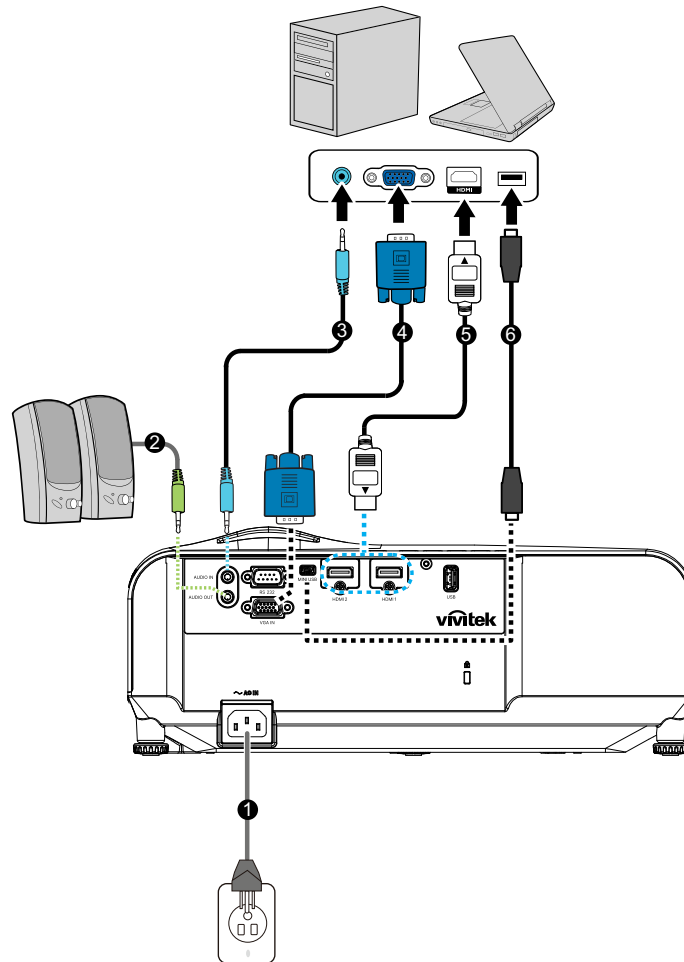
Nota

- **Este proyector se puede utilizar con un soporte para instalación en el techo. Dicho soporte no se incluye en el paquete.**
- **Póngase en contacto con el proveedor para obtener información sobre cómo instalar el proyector en el techo.**

Instalación

Conectar el proyector

Conectar un equipo de escritorio o portátil



1. Cable de alimentación

3. Cable de entrada de audio

5. Cable HDMI

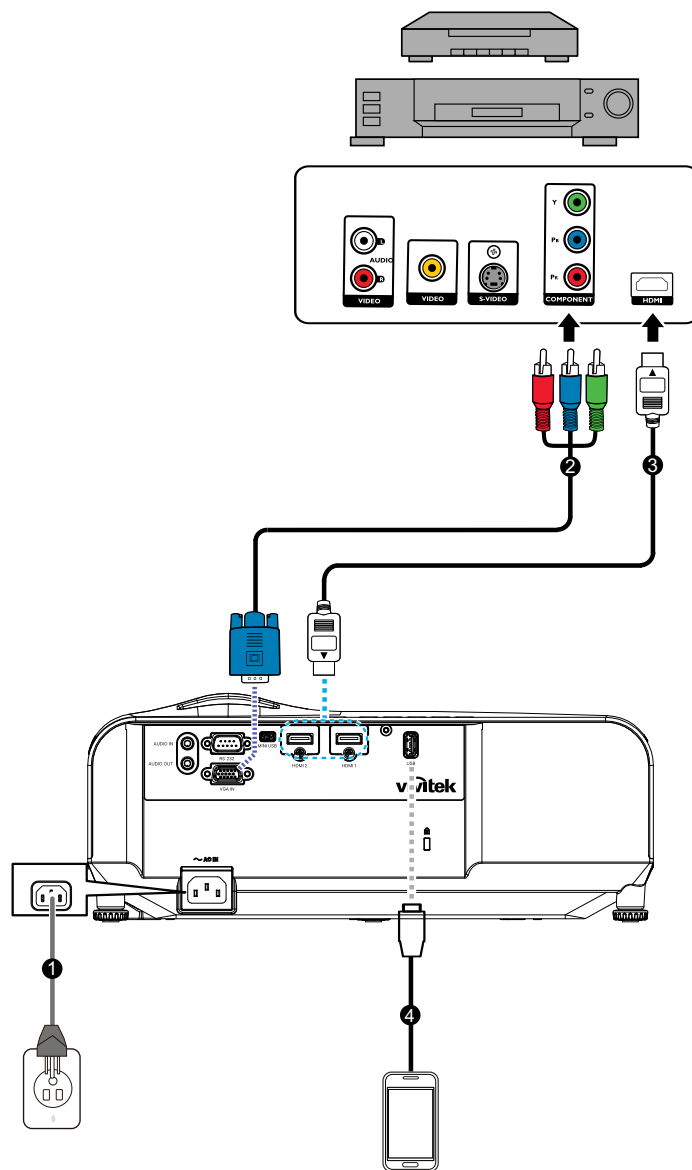
2. Cable de salida de audio

4. Cable VGA (D-Sub a D-Sub)

6. Cable mini-USB

Conectar una fuente de vídeo


Reproductor de DVD, reproductor Blu-ray, decodificador y receptor de HDTV



1. Cable de alimentación
2. Cable 3 RCA a mini D-sub de 15 contactos
3. Cable HDMI
4. Cable USB para cargar el dispositivo

Encender y apagar el proyector

Encender el proyector:


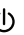

1. Complete las conexiones del cable de alimentación de CA y de los cables de señal de los periféricos.
2. Presione  para encender el proyector.
El proyector tarda aproximadamente un minuto en calentarse.
 - Si el proyector continúa estando caliente por la actividad anterior, pondrá en funcionamiento el ventilador de refrigeración durante aproximadamente 60 segundos antes de encender la luz.
3. Encienda el equipo fuente (PC, portátil, DVD, etc.).
 - Si conecta varias fuentes al proyector simultáneamente, presione el botón **Fuente** para seleccionar la señal que desee o presione el botón de señal que desee del mando a distancia.
 - Si el proyector no detecta una señal válida, se mostrará el mensaje "No hay señal".
 - Asegúrese de que la función **Fuente automática** del menú **Fuente** es establecida en **Activado** si desea que el proyector busque automáticamente las señales.



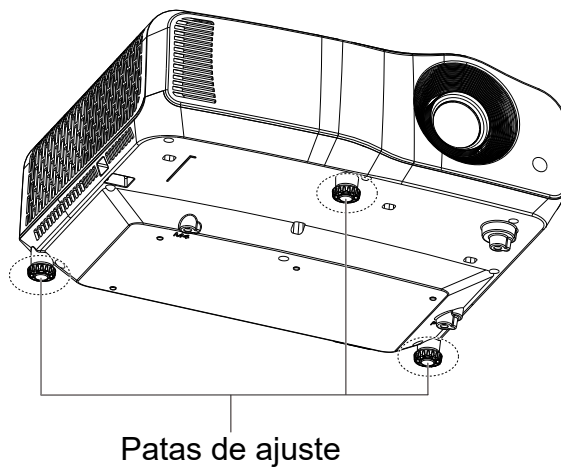
Advertencia

- **No mire nunca a la lente cuando la luz esté encendida. Si lo hace, sus ojos pueden resultar dañados.**
- **Este punto focal concentra una elevada temperatura. No coloque ningún objeto cerca de él para evitar riesgos de incendio.**

Apagar el proyector:

1. Presione  para apagar la luz del proyector. Verá que el mensaje ""¿Desea apagar? Presione Encendido de nuevo"" aparece en la pantalla.
2. Presione  de nuevo para confirmar la selección.
 - El LED de alimentación comienza a parpadear y el proyector entrará en el modo de espera.
 - Si desea encender de nuevo el proyector, debe esperar que éste haya completado el ciclo de enfriamiento y haya entrado en el modo de espera. Cuando esté en el modo de espera, simplemente presione el botón  para reiniciar el proyector.
3. Desconecte el cable de alimentación de CA de la toma de corriente eléctrica y del proyector.
4. No encienda el proyector inmediatamente después de apagarlo.

Ajustar la altura del proyector

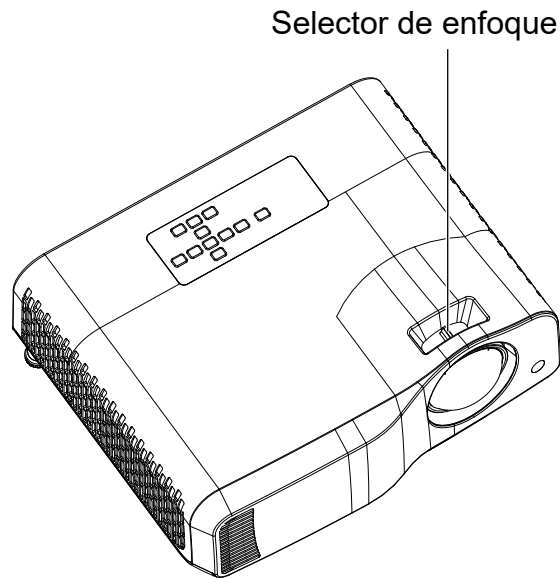


El proyector está equipado con 3 patas de ajuste para regular la altura de la imagen. Para subir o bajar la imagen, gire las patas de ajuste para ajustar de forma precisa la altura.

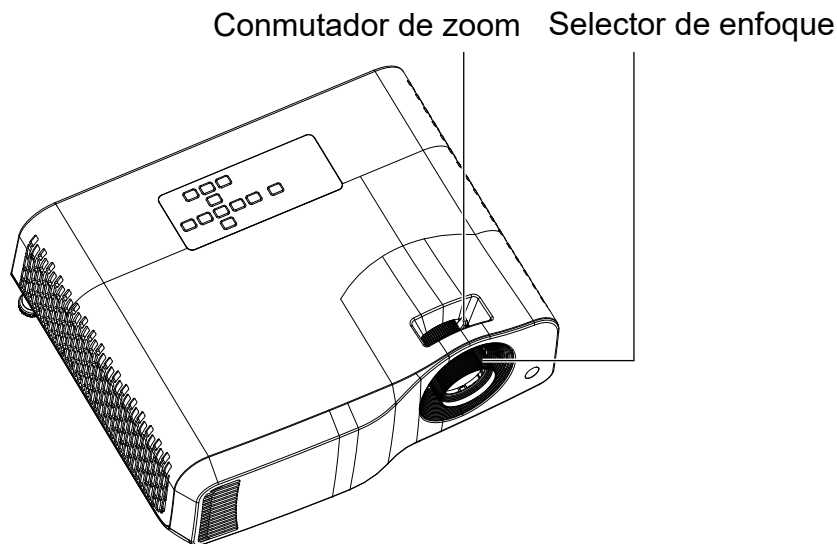
Nota

- *Para no dañar el proyector, asegúrese de que las patas de ajuste están completamente replegadas antes de colocar el proyector en su maletín de transporte.*

Ajustar el enfoque del proyector



Proyector de alcance corto

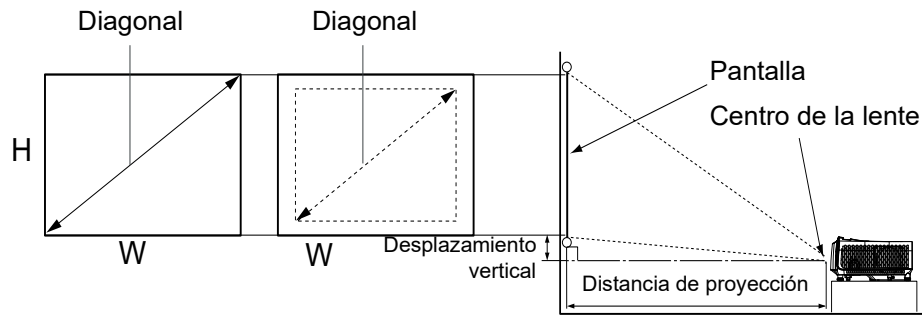


Proyector estándar

Para enfocar la imagen, deslice el selector de enfoque hasta que la imagen sea nítida.

- Serie de proyección de alcance estándar (WXGA): el proyector enfocará a distancias de entre 1,31 y 10,21 m (desde una superficie de proyección a la parte posterior de la unidad).
- Serie de proyección de corto alcance (WXGA): el proyector enfocará a distancias de entre 0,53 y 1,59m (desde una superficie de proyección a la parte posterior de la unidad).
- Serie de proyección de alcance estándar (1080P): el proyector enfocará a distancias de entre 1,28 y 10,1 m (desde una superficie de proyección a la parte posterior de la unidad).
- Serie de proyección de alcance corto (1080P): el proyector enfocará a distancias de entre 0,52 y 1,61m (desde una superficie de proyección a la parte posterior de la unidad).

Ajustar el tamaño de la imagen de proyección



D: Tamaño de la imagen de proyección

H: Distancia desde el suelo hasta la parte inferior de una imagen proyectada

WXGA (alcance estándar)

Pantalla						Distancia desde la parte delantera de la lente hasta la pantalla				Altura Proyectada		Relación de proyección	
Tamaño diagonal		Ancho		Alto		La más corta (gran angular)		La más larga (teleobjetivo)		Imagen (Hd)		En caso de que la distancia de proyección se mida desde la parte delantera de la lente hasta la pantalla	
pulgada	cm	pulgada	cm	pulgada	cm	pulgada	m	pulgada	m	pulgada	cm	Gran angular	Teleobjetivo
40	102	34	86	21	54	52	1,3	62	1,6	0,8	2,0	1,520	1,837
50	127	42	108	26	67	65	1,7	78	2,0	1,0	2,5	1,534	1,851
60	152	51	129	32	81	79	2,0	95	2,4	1,2	3,0	1,544	1,860
70	178	59	151	37	94	92	2,3	111	2,8	1,4	3,6	1,550	1,867
80	203	68	172	42	108	106	2,7	127	3,2	1,6	4,1	1,555	1,872
90	229	76	194	48	121	119	3,0	143	3,6	1,8	4,6	1,559	1,875
100	254	85	215	53	135	132	3,4	159	4,0	2,0	5,1	1,562	1,878
120	305	102	258	64	162	159	4,0	192	4,9	2,4	6,1	1,567	1,883
150	381	127	323	79	202	200	5,1	240	6,1	3,0	7,6	1,571	1,888
200	508	170	431	106	269	267	6,8	321	8,2	4,0	10,2	1,576	1,892
250	635	212	538	132	337	335	8,5	402	10,2	5,0	12,7	1,579	1,895
300	762	254	646	159	404	402	10,2	483	12,3	6,0	15,2	1,581	1,897

WXGA (alcance corto)

Pantalla						Distancia desde la pantalla		Relación de alcance panorámico
Tamaño diagonal		Ancho		Alto		Gran anular		
pulgada	cm	pulgada	cm	pulgada	cm	pulgada	m	
50	127	42,4	108	26,5	67	21	0,53	0,491
55	140	46,6	118	29,1	74	23	0,58	0,491
56	142	47,5	121	29,7	75	23	0,59	0,491
60	152	50,9	129	31,8	81	25	0,63	0,491
65	165	55,1	140	34,4	88	27	0,69	0,491
70	178	59,4	151	37,1	94	29	0,74	0,491
75	191	63,6	162	39,7	101	31	0,79	0,491
80	203	67,8	172	42,4	108	33	0,85	0,491
85	216	72,1	183	45,0	114	35	0,90	0,491
86	218	72,9	185	45,6	116	36	0,91	0,491
90	229	76,3	194	47,7	121	37	0,95	0,491
95	241	80,6	205	50,3	128	40	1,01	0,491
100	254	84,8	215	53,0	135	42	1,06	0,491
105	267	89,0	226	55,6	141	44	1,11	0,491
110	279	93,3	237	58,3	148	46	1,16	0,491
120	305	101,8	258	63,6	162	50	1,27	0,492
130	330	110,2	280	68,9	175	54	1,38	0,492
140	356	118,7	302	74,2	188	58	1,48	0,492
150	381	127,2	323	79,5	202	63	1,59	0,492

1080p (alcance estándar)

Pantalla						Distancia desde la pantalla				Altura Proyectada		Relación de proyección	
Tamaño diagonal		Ancho		Alto		Gran anular		Teleobjetivo		Imagen (Hd)			
pulgada	cm	pulgada	cm	pulgada	cm	pulgada	m	pulgada	m	pulgada	cm	Gran anular	Teleobjetivo
40	102	34,9	89	19,6	50	50	1,28	60	1,53	1,4	3,5	1,447	1,731
60	152	52,3	133	29,4	75	77	1,96	92	2,33	2,1	5,2	1,475	1,753
80	203	69,7	177	39,2	100	104	2,64	123	3,12	2,7	7,0	1,489	1,764
100	254	87,2	221	49,0	125	131	3,32	154	3,92	3,4	8,7	1,498	1,771
120	305	104,6	266	58,8	149	157	3,99	186	4,72	4,1	10,5	1,504	1,775
150	381	130,7	332	73,5	187	197	5,01	233	5,91	5,1	13,1	1,509	1,780
200	508	174,3	443	98,1	249	264	6,71	311	7,90	6,9	17,4	1,515	1,784
220	559	191,7	487	107,9	274	291	7,39	342	8,70	7,6	19,2	1,516	1,785
250	635	217,9	553	122,6	311	331	8,40	389	9,89	8,6	21,8	1,518	1,787
300	762	261,5	664	147,1	374	398	10,10	468	11,88	10,3	26,2	1,521	1,789

1080p (alcance corto)

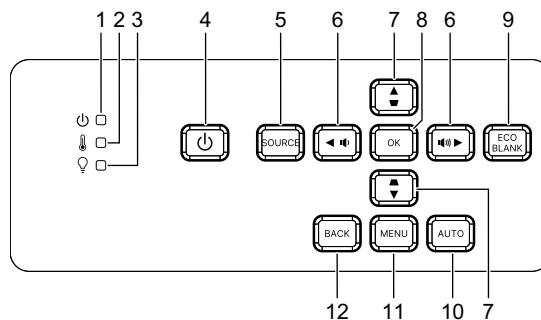
Pantalla						Distancia desde la pantalla		Relación de alcance panorámico
Tamaño diagonal		Ancho		Alto		Gran anular		
pulgada	cm	pulgada	cm	pulgada	cm	pulgada	m	
50	127	43,6	111	24,5	62	20	0,52	0,468
55	140	47,9	122	27,0	68	23	0,57	0,471
56	142	48,8	124	27,5	70	23	0,58	0,471
60	152	52,3	133	29,4	75	25	0,63	0,472
65	165	56,7	144	31,9	81	27	0,68	0,474
70	178	61,0	155	34,3	87	29	0,74	0,475
75	191	65,4	166	36,8	93	31	0,79	0,477
80	203	69,7	177	39,2	100	33	0,85	0,478
85	216	74,1	188	41,7	106	35	0,90	0,479
86	218	75,0	190	42,2	107	36	0,91	0,479
90	229	78,4	199	44,1	112	38	0,96	0,480
95	241	82,8	210	46,6	118	40	1,01	0,480
100	254	87,2	221	49,0	125	42	1,06	0,481
105	267	91,5	232	51,5	131	44	1,12	0,482
110	279	95,9	244	53,9	137	46	1,17	0,482
120	305	104,6	266	58,8	149	51	1,28	0,483
130	330	113,3	288	63,7	162	55	1,39	0,484
140	356	122,0	310	68,6	174	59	1,50	0,485
150	381	130,7	332	73,5	187	63	1,61	0,485

- Estas tablas son solo para referencia del usuario.

Controles del usuario

Panel de control y mando a distancia

Panel de control



1. Indicador LED de alimentación

Consulte la sección "Mensajes de los indicadores LED".

2. Indicador LED de temperatura

Consulte la sección "Mensajes de los indicadores LED".

3. Indicador LED de luz

Consulte la sección "Mensajes de los indicadores LED".

4. Alimentación

Permite encender o apagar el proyector.

5. Fuente

Permite mostrar la barra de selección de fuente.

6. Botones de volumen

Ajusta el nivel de volumen.

Botones de selección de direcciones

Seleccione los elementos de menú deseados y realizar los ajustes.

7. Botones de deformación trapezoidal

Le permiten corregir manualmente las imágenes distorsionadas a causa del ángulo de proyección.

Botones de selección de direcciones

Seleccione los elementos de menú deseados y realizar los ajustes.

8. Enter

Activa el elemento seleccionado en el menú de visualización en pantalla (OSD).

9. Eco

Permite cambiar el modo de luz entre Normal y ECO.

En blanco

Permite ocultar la imagen de la pantalla.

10. Automática

Determina automáticamente las frecuencias de imagen idóneas para la imagen mostrada.

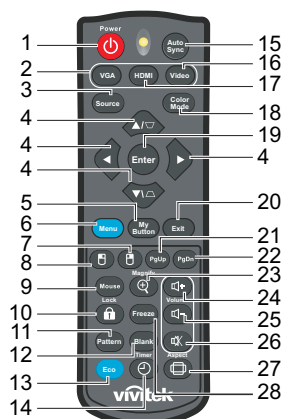
11. Menu







Permite mostrar los menús OSD o salir de los mismos.

12. Panel posterior

Vuelve al menú OSD anterior, sale y guarda la configuración del menú.

Mando a distancia

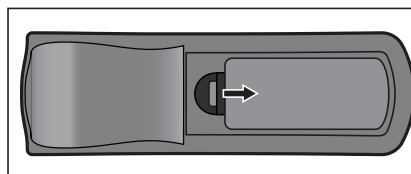


- 1.  Alimentación**
Permite encender o apagar el proyector.
- 2. VGA**
Permite mostrar la señal PC.
- 3. Fuente**
Permite mostrar la barra de selección de fuente.
- 4.  Botones de deformación trapezoidal**
Le permiten corregir manualmente las imágenes distorsionadas a causa del ángulo de proyección.
 Botones de selección de cuatro direcciones
Seleccione los elementos de menú deseados y realizar los ajustes.
- 5. Mi botón**
Sin función.
- 6. Menu**
Permite mostrar los menús en pantalla OSD.
- 7.  (Botón derecho del ratón)**
Sin función.
- 8.  (Botón izquierdo del ratón)**
Sin función.
- 9. Ratón**
Permite cambiar entre los modos normal y de ratón.
- 10.  (Bloqueo/Establecer identificador)**
Sin función.
- 11. Patrón**
Permite mostrar un patrón de prueba incrustado.
- 12. En blanco**
Permite ocultar la imagen de la pantalla.
- 13. Modo Eco**
Permite cambiar el modo de luz entre Normal y ECO.

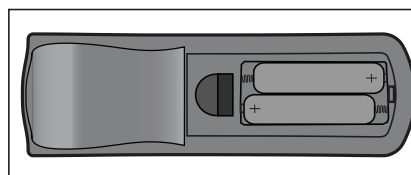
- 14. ⌚ (Temporizador)**
Sin función.
- 15. Autosincronizar**
Determina automáticamente las frecuencias de imagen idóneas para la imagen mostrada.
- 16. Vídeo**
Sin función.
- 17. HDMI**
Permite cambiar la señal HDMI entre HDMI1 y HDMI2.
- 18. Modo de color**
Permite seleccionar el modo de configuración de imagen.
- 19. Enter**
Activa el elemento seleccionado en el menú de visualización en pantalla (OSD).
- 20. Exit**
Vuelve al menú OSD anterior, sale y guarda la configuración del menú.
- 21. PgUp (Retroceder página)**
Permite retroceder una página cuando el modo de ratón está activo.
- 22. PgDn (Avanzar página)**
Permite avanzar una página cuando el modo de ratón está activo.
- 23. ⊕ (Ampliar)**
Muestra la barra de zoom que amplía o reduce el tamaño de la imagen proyectada.
- 24. 🔊+ (Subir volumen)**
Permite aumentar el nivel de volumen.
- 25. 🔊- (Bajar volumen)**
Permite reducir el nivel de volumen.
- 26. 🔊 (Silencio)**
Permite activar y desactivar el audio del proyector.
- 27. 🖥️ (Aspecto)**
Permite seleccionar la relación de aspecto de la pantalla.
- 28. Congelar**
Permite congelar la imagen proyectada.

Instalar las pilas

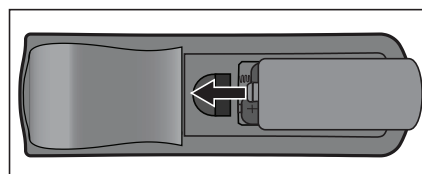
1. Abra la tapa de las pilas en la dirección indicada.



2. Instale las pilas tal y como se indica en el diagrama del interior del compartimento.



3. Cierre la tapa de las pilas colocándola en su posición.



Precaución

- **Hay riesgo de explosión si la pila se reemplaza por otra del tipo incorrecto.**
- **Deshágase de las baterías usadas conforme a las instrucciones.**
- **Asegúrese de que los terminales positivo y negativo están correctamente alineados cuando inserte una batería.**



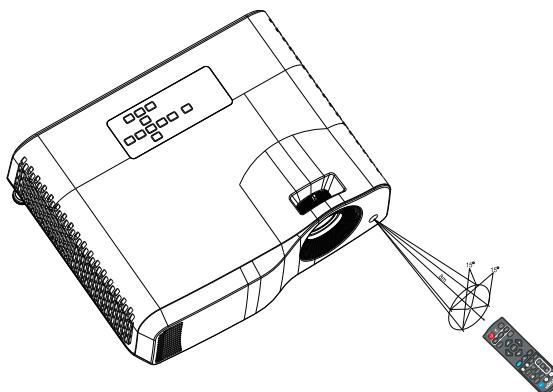
Nota

- **Mantenga la batería fuera del alcance de los niños.**
- **Extraiga las pilas del mando a distancia cuando no lo utilice durante prolongados períodos de tiempo.**
- **No recargue la batería ni la arroje al agua o al fuego.**
- **No arroje la batería usada a la basura doméstica. Deshágase de las baterías usadas según las normativas locales.**
- **Si las pilas se sustituyen incorrectamente se podría producir una explosión. Sustituya la batería únicamente por una del mismo tipo recomendado por el fabricante.**
- **La batería no debe entrar en contacto con el agua o el fuego ni estar cerca de donde existan estos elementos. Mantenga las baterías en un lugar oscuro, frío y seco.**
- **Si sospecha que las baterías presentan fugas, pase un paño por la fuga y reemplace la batería antigua por una nueva. Si la sustancia fugada entra en contacto con su cuerpo o con la ropa, enjuague bien la zona afectada inmediatamente.**

Funcionamiento del mando a distancia

Apunte con el mando a distancia al sensor remoto de infrarrojos y presione un botón.

- Controlar el proyector desde la parte delantera.



Nota

- ***El mando a distancia no puede funcionar en lugares con mucha luz solar u otra fuente de luz potente, como por ejemplo una luz fluorescente cuya luz incida sobre el mando a distancia.***
- ***Utilice el mando a distancia desde una posición en la que el sensor remoto sea visible.***
- ***No deje caer el mando a distancia ni lo golpee.***
- ***Mantenga el mando a distancia alejado de lugares en los que los niveles de temperatura y humedad sean altos.***
- ***Evite que el mando a distancia entre en contacto con agua o con objetos húmedos.***
- ***No desmonte el mando a distancia.***

Asegurar el proyector

Establecer una contraseña

1. Abra el menú OSD y vaya al menú **Config. 2 > Avanzado > Configur. seguridad**. Presione **Enter**. Aparecerá la página **Configur. seguridad**.
2. Resalte **Cambiar contraseña** y presione **Enter**.
3. En función de la contraseña que desee establecer, presione los botones de dirección para especificar seis dígitos para la contraseña.
4. Confirme la nueva contraseña volviendo a introducirla.
5. Vaya al menú **Config. 2 > Avanzado > Configur. seguridad > Bloque de alimentación** y presione **Enter**. Se le pedirá que inserte la contraseña. Una vez establecida la contraseña, el menú OSD vuelve a **Bloque de alimentación**. Seleccione **Activado** pulsando **◀/▶**.
6. Para salir del menú OSD, pulse **Menú/Salir**.

Acceso al procedimiento de recuperación de la contraseña

Si se activa la función de contraseña, se le solicitará que introduzca la contraseña de seis dígitos cada vez que encienda el proyector.

1. Si introduce una contraseña incorrecta 5 veces seguidas, el proyector mostrará un número codificado en la pantalla cuando se pulsa la tecla de automático de 3 a 5 segundos.
2. Anote el número y apague el proyector.
3. Póngase en contacto con el centro local de asistencia técnica para que le ayuden a descodificar el número. Es posible que deba presentar el comprobante de compra del proyector para verificar que es un usuario autorizado.

Cambio de la contraseña

1. Abra el menú OSD y diríjase al menú **Config. 2 > Avanzado > Configur. seguridad > Cambiar contraseña** y pulse **Enter**.
2. Introduzca la contraseña antigua.
 - Si la contraseña es correcta, aparecerá el mensaje **"INTRODUCIR NUEVA CONTRASEÑA"**.
 - Si la contraseña es incorrecta, aparece el mensaje de error de contraseña y se muestra el mensaje **"INTRODUCIR CONTRASEÑA ACTUAL"**. Puede presionar **Menú/Salir** para cancelar el cambio o introducir otra contraseña.
3. Introduzca una nueva contraseña.
4. Confirme la nueva contraseña volviendo a introducirla.
5. Ha asignado correctamente una nueva contraseña al proyector. Recuerde introducir la nueva contraseña la próxima vez que encienda el proyector.
6. Para salir del menú OSD, pulse **Menú/Salir**.

Desactivación de la función de contraseña

Para deshabilitar la protección mediante contraseña, vuelva al menú **Config. 2 > Avanzado > Configur. seguridad > Bloque de alimentación** y presione **Enter**. Se le pedirá que inserte la contraseña. Una vez establecida la contraseña, el menú OSD vuelve a **Bloque de alimentación**. Seleccione **Desactivado** pulsando **◀/▶**. Para salir del menú OSD, pulse **Menú/Salir**.

Bloquear los botones de control

Bloqueando los botones de control del proyector, puede evitar que alguien (niños, por ejemplo) cambie la configuración accidentalmente. Cuando la opción **Bloqueo de teclas del panel** esté establecida en **Activado**, no funcionará ningún botón del proyector excepto el botón **Alimentación**.

1. Mantenga presionado el botón **Bloquear** del mando a distancia durante 3 segundos. Presione **Bloquear** en el mando a distancia. Aparecerá el mensaje de confirmación "**¿Está seguro de bloquear las teclas del panel?**". Seleccione **Sí** para confirmar.



Para liberar el bloqueo de los botones del panel:

1. Presione **Bloqueo** en el mando a distancia directamente. **Los botones del panel se desbloquean.**

Importante

- **Si pulsa **Alimentación** para apagar el proyector sin desactivar el bloqueo de botones del panel, el proyector seguirá en estado de bloqueo cuando lo vuelva a encender.**
- **Aunque el bloqueo de los botones del panel esté habilitado, puede seguir utilizando los botones del mando a distancia.**

Uso del proyector en modo de espera

Algunas de las funciones del proyector están disponibles en el modo de espera (enchufado pero no encendido). Para utilizar estas funciones, asegúrese de que ha activado los correspondientes menús bajo **Fuente > Configuración en espera** y que las conexiones de los cables se han realizado correctamente. Para obtener información sobre los métodos de conexión, consulte el capítulo "[Instalación](#)" en la [página 12](#).

Salida de audio activa

La selección de **Activado** produce una señal de audio de salida cuando la toma de **ENTRADA DE AUDIO** está conectada correctamente a un dispositivo adecuado.


Control LAN

Seleccionar **Activado** permite que el proyector proporcione la función de red cuando está en modo de espera. Consulte la sección "[Usar las características de red \(solo para los modelos DH2661Z y DH2361Z-ST\)](#)" en la [página 42](#) para obtener detalles.



Ajuste del sonido

Los ajustes de sonido que se indican a continuación afectarán a los altavoces del proyector. Asegúrese de haber conectado correctamente el conector de entrada/salida de audio con el proyector: Consulte la sección "[Instalación](#)" en la [página 12](#) para obtener más detalles.

Desactivación del sonido

1. Abra el menú OSD y vaya al menú **Config. 2 > Configuración de audio > Silencio**.
2. Presione ◀ / ▶ para seleccionar **Activado**.
 - *Si está disponible, puede pulsar  en el mando a distancia para alternar el sonido del proyector entre encendido y apagado.*

Ajuste del nivel de sonido

1. Abra el menú OSD y vaya al menú **Config. 2 > Configuración de audio > Volumen de audio**.
2. Presione ◀ / ▶ para seleccionar un nivel de sonido deseado.
 - *Si está disponible, puede presionar + o - en el mando a distancia para ajustar el nivel de sonido del proyector.*

Desactivación de Encender/apagar tono

1. Abra el menú OSD y vaya al menú **Config. 2 > Configuración de audio > Encender/apagar tono**.
2. Presione ◀ / ▶ para seleccionar **Desactivado**.
 - *La única forma de cambiar Encender/apagar tono es establecer Activado o Desactivado desde aquí. Activar el silenciamiento del sonido o cambiar el nivel de este no afectará a Encender/apagar tono.*

Menús en pantalla

El proyector tiene menús en pantalla (OSD) en varios idiomas que permiten realizar ajustes en la imagen y cambiar la configuración.

Uso

1. Presione **Menú** para abrir el menú OSD.
2. Cuando el menú OSD se muestre en la pantalla, utilice los botones ◀/▶ para seleccionar cualquier función del menú principal.
3. Después de seleccionar el elemento deseado del menú principal, presione ▼ para entrar en el submenú y configurar la función.
4. Utilice los botones ▲/▼ para seleccionar el elemento que desee y ajuste la configuración con los botones ◀/▶.
5. Presione **Menú**, la pantalla volverá al menú principal o regresará al nivel superior del menú.
6. Presione **Menú** o **Salir** para salir y guardar la configuración.

Árbol de menús

Menú principal	Submenú	Opciones de configuración			
Pantalla	Tipo de pantalla	Desactivado / Pizarra / Pizarra verde / Pizarra Blanca			
	Relación de aspecto	Automática / 4:3 / 16:9 / Panorama / Anamórfico / 2.35:1 / 16:10 / 16:6			
	Deformación trapez.	H: -30 - 30 V: -30 - 30			
	Ajuste de esquina	Superior derecha / Superior izquierda / Inferior izquierda / Inferior derecha			
	Deformación trapez. automática	Desactivado/Activado			
	Posición	X: -5 - 5 Y: -5 - 5			
	Fase	0 - 31			
	Tamaño H	-15 - 15			
	Zoom digital				
Imagen	Modo de color	Brillante / Presentación / Película / 3D / HDR 10			
	Brillo	0 - 100			
	Contraste	-50 - 50			
	Temperatura de color	Caliente / Normal / Frío			
		Ganancia R			
		Ganancia G			
		Ganancia B			
		Desfase R			
		Desfase G			
		Desfase B			
	Configuración HDMI	Formato	Automática / RGB / YUV		
		HDR	Automática / Desactivado / HDR 10		
		HDMI Range	Automática / Mejorado / Normal		
	Avanzado	Nitidez	0 - 31		
		Gamma	1 / 2 / 3 / 4 / 5		
		Brilliant Color	Desactivado / 1 / 2 / 3 / 4 / 5 / 6 / 7 / 8 / 9 / 10		
		Reducción de ruido	0 - 31		
		Administrador de color	Color primario	R / G / B / C / M / Y / W	
			Matiz	-99 - 99	
			Saturación	0 - 199	
Ganancia			5 - 195		
Restablecer configuración de color	Restablecer / Cancelar				

Fuente	Fuente automática		Desactivado / Act.	
	Configuración 3D	Formato 3D	Automática	
			Desactivado	
			Superior-Inf.	
			Secuencial fotog	
			Empaque cuadros	
		Lado a lado		
		Invertir Sincr 3D	Desactivado / Activado	
	Configuración en espera	Salida de audio activa	Desactivado / Activado	
		Control LAN	Desactivado / Activado	
	Encendido automático	PC	Desactivado / Activado	
		Potencia directa activada	Desactivado / Activado	
	Ahorro de energía	Apagado automático	Desactivar / 10 / 20 / 30 min	
		Temporizador	Desactivar / 30 minutos / 1 h / 2 h / 3 h / 4 h / 8 h / 12 h	
		Ahorro de energía	Desactivado / Activado	
	Red	DHCP	Desactivado / Activado	
		Dirección IP	0.0.0.0	
		Máscara de subred	0.0.0.0	
		Puerta de enlace predeterminada	0.0.0.0	
		Servidor DNS	0.0.0.0	
		Aplicar	Enter	
Config. 1	Idioma	English / Deutsch / Français / Español / Italiano / Русский / 한국어 / ไทย / Português / 简体中文 / 繁體中文 / 日本語 / Nederlands / Svenska / Türkçe / Čeština / Suomi / Polski / Indonesia / العربية / हिन्दी		
	Proyección		Frontal mesa / Posterior mesa / Posterior techo / Frontal techo	
	Configuración menú	Hora que se muestra en el menú	5 segundos / 10 segundos / 15 segundos / 20 segundos / 25 segundos / 30 segundos	
		Posición de menú	Centro / Superior izquierda / Superior derecha / Inferior izquierda / Inferior derecha	
	Temporizador en blanco		Desactivar / 5 minutos / 10 minutos / 15 minutos / 20 minutos / 25 minutos / 30 minutos	
	Pantalla bienvenida		Estándar / Negra / Azul / Verde	
	Avanzado	Patrón	Desactivado / Act.	
Mensaje		Activado / Desactivado		

Config. 2	Modo altitud elevada		Desactivado / Activado		
	Configuración de audio	Silencio	Desactivado / Activado		
		Volumen de audio	0 - 20		
		Encender/apagar tono	Activado / Desactivado		
	Configurac. luz	Modo luz	Normal / ECO		
		Restablecer horas de luz	Restablecer / Cancelar		
	Avanzado	Configur. seguridad	Bloque de alimentación	Desactivado / Activado	
			Bloqueo de teclas del panel	Desactivado / Activado	
Restablecer configuración		Restablecer / Cancelar			
Información	Estado actual del sistema		Fuente		
			Modo de color		
			Resolución		
			Sistema de color		
			Horas de luz		
			Dirección IP		
			Dirección MAC		
			Número de serie		
Versión de firmware					

Pantalla

Tipo de pantalla

La función Tipo de pantalla puede corregir los colores de la imagen proyectada para evitar posibles diferencias de color entre la imagen de origen y la proyectada.

Puede elegir entre varios colores precalibrados: Pizarra Blanca, Pizarra verde y Pizarra.

Relación de aspecto

Permite seleccionar la forma de ajustar la imagen a la pantalla:

- Automática:
Aplica escala a una imagen proporcionalmente para ajustar la resolución nativa del proyector a su ancho horizontal o vertical. Desea utilizar más la pantalla sin alterar la relación de aspecto de la imagen de origen.
- 4:3:
Ajusta el tamaño de la imagen para mostrarla en el centro de la pantalla con una relación de aspecto 4:3, mostrándola sin alteración de aspecto.
- 16:9:
Ajusta el tamaño de la imagen para mostrarla en el centro de la pantalla con una relación de aspecto 16:9, mostrándola sin alteración de aspecto.
- Panorama
Ajusta una imagen con una relación de aspecto de 4:3 vertical y horizontalmente de forma no lineal de manera que rellena la pantalla.
- Anamórfico:
Ajusta una imagen a aspecto 2,35:1 de manera que rellena la pantalla.
- 2,35: 1
Ajusta la imagen para mostrarla en el centro de la pantalla con una relación de aspecto 2,35:1, sin ninguna modificación de aspecto.
- 16:10:
Ajusta el tamaño de la imagen para mostrarla en el centro de la pantalla con una relación de aspecto 16:10, mostrándola sin alteración de aspecto.
- 16:6:
Ajusta el tamaño de la imagen para mostrarla en el centro de la pantalla con una relación de aspecto 16:6, mostrándola sin alteración de aspecto.

Deformación trapez.

Permite corregir manualmente las imágenes distorsionadas causadas por una proyección inclinada.

Pulse **Distorsión trapezoidal** \triangle/∇ en el proyector o en el mando a distancia para mostrar la página de corrección de la distorsión trapezoidal.

Pulse \triangle para corregir la distorsión trapezoidal en la parte superior de la imagen.

Presione ∇ para corregir la distorsión trapezoidal en la parte inferior de la imagen.

Ajuste de esquina

Ajuste manualmente las cuatro esquinas de la imagen mediante el establecimiento de los valores horizontales y verticales.

1. Presione ▲/▼/◀/▶ para seleccionar una de las cuatro esquinas y presione **Enter**.
2. Presione ▲/▼ para ajustar los valores verticales.
3. Presione ◀/▶ para ajustar los valores horizontales.

Deformación trapez. automática

Permite corregir automáticamente las imágenes distorsionadas causadas por una proyección inclinada.

Posición

Muestra la página de ajuste de posición. Esta función solamente está disponible cuando se selecciona una señal de entrada de tipo PC.

Fase

Ajusta la fase del reloj para reducir la distorsión de la imagen. Esta función solamente está disponible cuando se selecciona una señal de entrada de tipo PC.

Tamaño H

Ajusta la anchura horizontal de la imagen. Esta función solamente está disponible cuando se selecciona una señal de entrada de tipo PC.

Zoom digital

Usar el mando a distancia

1. Pulse ⊕ en el mando a distancia para mostrar la barra de Zoom.
2. Pulse ▲/▶ para ampliar la imagen al tamaño deseado.
3. Presione ▲ para ampliar la imagen al tamaño deseado.
4. Presione **Enter** para cambiar al modo de ampliación y las flechas de dirección (▲, ▼, ◀, ▶) para navegar por la imagen.
5. Para reducir el tamaño de una imagen, presione **Enter** para volver a la funcionalidad de zoom y **Autosincronizar** para restaurar el tamaño original de la imagen. También puede presionar ▼ repetidamente hasta que recupere su tamaño original.

Mediante el menú OSD

1. Presione **Menú** y luego seleccione el menú **Pantalla**.
2. Pulse ▼ para seleccionar **Zoom digital** y pulse **Enter**. Aparecerá la barra de zoom.
3. Repita los pasos 3-5 de la sección Usar el mando a distancia anterior.

Imagen

Modo de color

Hay muchas configuraciones preestablecidas de fábrica optimizadas para diversos tipos de imágenes.

- Brillante: Maximiza el brillo de la imagen proyectada. Este modo es adecuado para entornos donde se necesita un brillo máximo.
- Presentación: Esta opción está pensada para presentaciones en entornos a la luz del día para coincidir con los colores de los equipos de sobremesa y portátil.
- Película: permite cambiar entre un rendimiento de alto brillo y un rendimiento de color preciso.
- 3D: configuración optimizada para ver imágenes tridimensionales/estereoscópicas.
- HDR 10: configuración optimizada para ver imágenes HDR (Intervalo dinámico alto).

Brillo

Ilumina u oscurece la imagen.

Contraste

Establece la diferencia entre las áreas claras y oscuras.

Temperatura de color

Establece una de las siguientes opciones de temperatura de color: Caliente, Normal y Fresco.

- Caliente: El blanco de la imagen adopta tonos rojizos.
- Normal: El blanco mantiene su coloración normal.
- Frío: con la temperatura de color alta, la opción Fresco hace que la imagen aparezca más azulada que cuando se utiliza otra configuración.
- Ganancia R/Ganancia G/Ganancia B: permite ajustar los niveles de contraste de rojo, verde y azul.
- Desfase R/Desfase G/Desfase B: permite ajustar los niveles de brillo de rojo, verde y azul.

Configuración HDMI

Formato

Permite seleccionar la resolución HDMI apropiada.

Nota

- ***Esta función solamente está disponible cuando se usa la toma de entrada HDMI.***

HDR

- Automática: permite activar automáticamente la función HDR.
- Desactivado: permite deshabilitar la función HDR.
- Activado: permite habilitar la función HDR.

HDMI Range

- Automática: permite seleccionar automáticamente el intervalo para la señal de salida HDMI.
- Mejorado : el intervalo de valores para la señal de salida HDMI es 0 - 255.
- Normal: el intervalo de valores para la señal de salida HDMI es 16 - 235.

Avanzado

Nitidez

Permite aumentar o reducir la nitidez de la imagen.

Gamma

Permite ajustar las representaciones de composición oscura. Cuando mayor sea el nivel de gamma, la composición oscura se volverá más brillante.

Brilliant Color

Este elemento ajustable utiliza un nuevo algoritmo de procesamiento de color y nuevas mejoras de nivel del sistema para habilitar mayores brillos al tiempo que proporciona colores más vibrantes y reales en la imagen. Los valores corresponden de "1" a "10". Si prefiere una imagen todavía más mejorada, ajuste la configuración hacia el máximo. Para una imagen más suave y natural, ajuste hacia la configuración mínima.

Reducción de ruido

Esta función reduce el ruido eléctrico de la imagen causado por diferentes reproductores multimedia. Cuanto mayor sea el valor, menor será el ruido.

Administrador de color

Administrador de color Proporciona siete conjuntos (R, G, B, C, M, Y, W) de colores para ajustar. Al seleccionar cada color, puede ajustar su matiz, saturación y ganancia conforme a sus preferencias.

Restablecer configuración de color

Restablezca los valores predeterminados de la configuración del modo de color de la fuente de entrada actual.

Fuente

Fuente automática

Permite buscar automáticamente entre todas las fuentes de entrada si la función del menú OSD está activada. La función detendrá el proceso de búsqueda automático de señales y fijará la fuente de señal que prefiera si desactiva la opción Fuente automática.

Configuración 3D

Este proyector cuenta con una función 3D que le permite disfrutar de películas, vídeos y eventos deportivos en 3D de una forma más realista, mostrando la profundidad de las imágenes. Es necesario ponerse unas gafas 3D para ver imágenes 3D.

Formato 3D

Si el proyector no puede reconocer el formato 3D, pulse ▲/▼ para elegir un modo 3D.

Invertir Sincr 3D

cuando descubra la inversión de la profundidad de imagen, habilite esta función para corregir el problema.

Configuración en espera

Salida de audio activa

Permite establecer si la característica salida de audio funciona cuando el proyector se encuentra en el modo de espera (apagado pero conectado a la alimentación de CA). Al seleccionar **Activado**, **ENTRADA DE AUDIO** será de salida. El puerto **AUDIO OUT** también está activo (Solo admite audio de señal antes del apagado). Al seleccionar **Desactivado**, el consumo de energía es inferior al 0,5 W. Al seleccionar **Desactivado**, tanto **ENTRADA DE AUDIO** como **AUDIO OUT** se establecen en **Desactivado**.

Control LAN

Permite definir si la opción de red funciona cuando el proyector se encuentra en el modo de espera (apagado pero conectado a la alimentación de CA).

Nota

- *Consumo de energía inferior a 0,5 W cuando Control LAN se establece en Desactivado.*

Encendido automático

PC

Si selecciona **Activado**, el proyector se encenderá automáticamente cuando se detecte una señal PC.

Potencia directa activada

Si selecciona **Activado**, el proyector se encenderá automáticamente después de haber conectado el cable de alimentación y aplicar corriente.

Ahorro de energía

Apagado automático

Para no desperdiciar el período de vida útil de la luz de forma innecesaria, el proyector reduce la alimentación si no se detecta ninguna fuente de entrada al cabo de 5 minutos. Puede decidir si desea que el proyector se apague automáticamente después de un período de tiempo establecido.

Cuando se selecciona la opción **Desactivar**, la alimentación del proyector se reducirá en un 30 % si no se detecta ninguna señal al cabo de 5 minutos.

Si selecciona la opción **10 minutos**, **20 minutos** o **30 minutos**, la alimentación del proyector se reducirá en un 30 % si no se detecta ninguna señal al cabo de 5 minutos. Y cuando se cumpla el tiempo de la opción **10 minutos**, **20 minutos** o **30 minutos**, el proyector se apagará automáticamente.

Temporizador

Esta función permite que el proyector se apague automáticamente después de un período de tiempo establecido para evitar el desgaste innecesario de la vida útil de la luz.

Ahorro de energía

La selección de **Activado** activa esta función.

Red

Permite definir la configuración LAN cableada. Consulte la página [42](#).

- DHCP:
 - Al seleccionar “DHCP activado”, “Dirección IP”, “Máscara de subred”, “Puerta de enlace predeterminada” y “Servidor DNS” aparecerán en gris.
 - Al seleccionar “Dirección IP estática”, “Dirección IP”, “Máscara de subred”, “Puerta de enlace predeterminada” y “Servidor DNS” estarán disponibles.
- Dirección IP: dirección numérica para identificar los equipos conectados en red.
 - La dirección IP es el número que identifica a este proyector en la red. No puede haber dos dispositivos con la misma dirección IP en la misma red.
 - No se permite utilizar la dirección IP "0.0.0.0".
- Máscara de subred: valor numérico para definir el número de bits utilizado para una dirección de red de una red dividida (o subred) en una dirección IP.
 - No se permite utilizar la máscara de subred "0.0.0.0".
- Puerta de enlace predeterminada: servidor (o enrutador) que permite la comunicación entre redes (subredes) divididas por la máscara de subred.
- Servidor DNS: permite configurar la dirección del servidor DNS cuando DHCP está deshabilitado.
- Aplicar: permite guardar y ejecutar la configuración LAN cableada.

Config. 1

Idioma

Permite seleccionar el idioma utilizado los menús en pantalla.

Proyección

Permite ajustar la imagen para que coincida con la orientación del proyector: vertical o boca abajo, delante o detrás de la pantalla. Invierta la imagen conforme a la configuración elegida.

Configuración menú

Hora que se muestra en el menú

Permite iniciar el tiempo que el menú OSD permanece en pantalla (desde un estado de inactividad en segundos).

Posición de menú

Permite elegir la ubicación del menú en la pantalla de visualización.

Temporizador en blanco

Establece el tiempo en blanco de la imagen cuando está activada la función Temporizador en blanco. Cuando haya transcurrido dicho tiempo, la imagen volverá a aparecer en pantalla.

Pantalla bienvenida

Permite seleccionar la pantalla de logotipo que se muestra durante el encendido del proyector.

Avanzado

Patrón

Permite mostrar un patrón de prueba incrustado.

Mensaje

Habilite o deshabilite el cuadro mensaje situado en la parte inferior derecha de la pantalla.

Config. 2

Modo altitud elevada

Utilice esta función para que los ventiladores funcionen continuamente a gran velocidad para lograr una refrigeración adecuada del proyector a gran altitud. Si el proyector tiene instalada una cubierta de filtro, asegúrese de que la opción Modo altitud elevada está establecida en Activado.

Configuración de audio

Consulte la sección ["Ajuste del sonido" en la página 28](#) para obtener detalles.

Silencio

Permite desactivar el sonido temporalmente.

Volumen de audio

Permite ajustar el nivel de volumen del proyector.

Encender/apagar tono

Activar el silenciamiento del sonido o cambiar el nivel de este no afectará a Encender/apagar tono. La única forma de cambiar Encender/apagar tono es establecer Activado o Desactivado desde aquí.

Configurac. luz

Modo luz

Permite establecer la opción Modo luz.

- Normal: potencia de la luz al 100 %
- ECO: potencia de la luz al 80%

Restablecer horas de luz

Permite restablecer el contador Horas de luz a 0 horas.

Avanzado

Configur. seguridad

- Cambiar contraseña: Permite establecer o cambiar la contraseña.
- Bloque de alimentación: Si habilita esta función, no tendrá que introducir la contraseña la próxima vez que encienda el proyector.

Consulte la sección ["Asegurar el proyector" en la página 26](#) para obtener detalles.

Bloqueo de teclas del panel

Deshabilita o habilita todas las funciones de los botones del panel, excepto la alimentación del proyector. Consulte la sección ["Bloquear los botones de control" en la página 27](#) para obtener detalles.

Restablecer configuración

Permite restaurar la configuración predeterminada de fábrica. Se conservarán las siguientes configuraciones: Deformación trapez., Idioma, Proyección, Modo altitud elevada, Configur. seguridad.

Información

Fuente

Muestra la fuente de señal actual.

Modo de color

muestra el modo seleccionado en el menú Modo de color.

Resolución

Muestra la resolución original de la señal de entrada.

Sistema de color

Muestra el formato del sistema de entrada: RGB o YUV.

Horas de luz

Muestra el número de horas que se ha utilizado la luz.

Dirección IP

Permite mostrar la dirección IP.

Dirección MAC

Permite mostrar la dirección MAC.

Número de serie

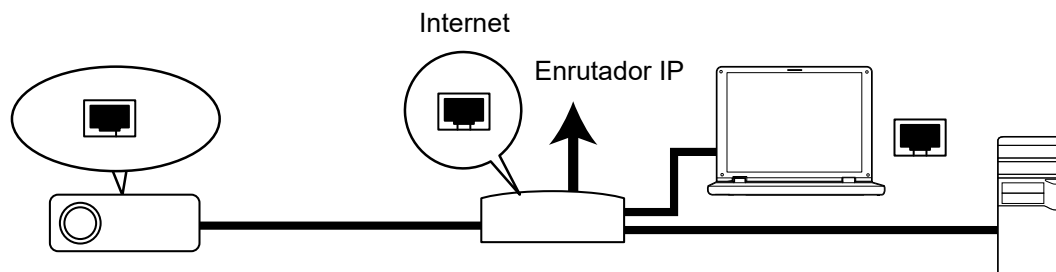
Permite mostrar el número de serie del dispositivo.

Versión de firmware

Muestra la versión de firmware.

Usar las características de red (solo para los modelos DH2661Z y DH2361Z-ST)

Puede administrar y controlar el proyector desde uno o varios equipos remotos cuando están correctamente conectados a la misma red de área local.



Si se encuentra en un entorno DHCP activado:

1. Utilice un cable RJ45 y enchufe un extremo en el conector de entrada LAN RJ45 del proyector y el otro extremo en el puerto RJ45 de Ethernet o del enrutador. (100Mbps)
2. Presione **Menú** y luego vaya al menú **Fuente > Red**.
3. Asegúrese de que la opción para **DHCP** está **DHCP activado**.
4. Presione **▼** para resaltar **Aplicar** y presione **Enter**.
5. Espere entre 15 y 20 segundos y vuelva a entrar en la página LAN cableada. Los ajustes de **Dirección IP**, **Máscara de subred**, **Puerta de enlace predeterminada** y **Servidor DNS** se mostrarán. Anote la dirección IP mostrada en la fila **Dirección IP**.

Importante

- Si no aparece el parámetro **Dirección IP**, póngase en contacto con su administrador.
- Si el cable RJ45 no está correctamente conectado, los parámetros **Dirección IP**, **Máscara de subred**, **Puerta de enlace predeterminada** y **Servidor DNS** mostrarán el valor 0.0.0.0. Asegúrese de que los cables están correctamente conectados y realice los procedimientos anteriores de nuevo.
- Si desea conectarse al proyector en su modo de espera, asegúrese de que ha seleccionado RJ45 y ha obtenido la información correspondiente a los parámetros **Dirección IP**, **Máscara de subred**, **Puerta de enlace predeterminada** y **Servidor DNS** cuando el proyector está encendido.

Si se encuentra en un entorno Dirección IP estática:

1. Repita los pasos 1-2 anteriores.
2. Asegúrese de que la opción para **DHCP** está **Dirección IP estática**.
3. Póngase en contacto con su administrador de ITS para obtener información sobre los ajustes **Dirección IP**, **Máscara de subred**, **Puerta de enlace predeterminada** y **Servidor DNS**.
4. Presione **▼** para seleccionar el elemento que desea modificar y presione **Enter**.
5. Presione **◀ / ▶** para mover el cursor y especifique el valor.
6. Para guardar los ajustes, pulse **Enter**. Si no desea guardar los ajustes, pulse **Salir**.
7. Presione **▼** para resaltar **Aplicar** y presione **Enter**.

📌 Importante

- Si el cable RJ45 no está correctamente conectado, los parámetros Dirección IP, Máscara de subred, Puerta de enlace predeterminada y Servidor DNS mostrarán el valor 0.0.0.0. Asegúrese de que los cables están correctamente conectados y realice los procedimientos anteriores de nuevo.
- Si desea conectarse al proyector en su modo de espera, asegúrese de que ha seleccionado RJ45 y ha obtenido la información correspondiente a los parámetros Dirección IP, Máscara de subred, Puerta de enlace predeterminada y Servidor DNS cuando el proyector está encendido.

Usar el control de red (solo para los modelos DH2661Z y DH2361Z-ST)

Cuando tenga la dirección IP correcta del proyector y este esté encendido o en el modo de espera, podrá usar cualquier equipo que se encuentre en la misma red de área local para controlar el proyector.

- Si utiliza Microsoft Internet Explorer, asegúrese de que su versión es la 7.0 o posterior.
- Las capturas de pantalla de este manual son solamente de referencia y pueden ser diferentes del diseño real.

Especifique la dirección del proyector en la barra de direcciones del explorador y presione **Enter**.

Crestron Settings	
Connect to	Control Box
Control Box IPID	7
Control Box IP	255.255.255.255 Off-line
Control Box Port	41794
VC4 RoomID	
RoomView IPID	5
Device Username	
Device Password	
Use SSL	Disable
Use Certificate	Disable
Upload Certificate File	Upload File
FIITC Registration URL	
FIITC Registration Port	443 Off-line
Auto Discovery	Enable Apply
XiO Information	
MAC Address	00.60.e9.31.48.ba Off-line
Serial Number	
System Time Settings	
Current Time	2010-11-01 00:18:29
NTP Function	<input checked="" type="radio"/> Enable <input type="radio"/> Disable
NTP Server	time.nist.gov
Time Zone	+8 Apply

Para obtener más información, visite las páginas Web <http://www.crestron.com> y www.crestron.com/getroomview.

Crestron RoomView

En la página "Editar sala", escriba la dirección IP (o nombre de host) tal y como se muestra en el menú de visualización de pantalla (OSD) del proyector, "02" para IPID y "41794" para el puerto de control de Crestron Reservado.

The screenshot shows a web-based configuration interface for a room. The window title is "Edit Room: Projector Test". At the top, there are tabs for "General", "Groups", "Attributes", "Assets", "Contacts", "Events", and "Messages". The "General" tab is selected. Under "Room Information", the following fields are visible:

- Name: Projector Test
- Location: (empty)
- IP Address: 10.0.50.100
- IPID/IP Port: 05 (dropdown) and 41794 (text input)
- Phone: (empty)
- e-Control Link: (empty) with a "Browse..." button
- Video Link: (empty)

Below the "Room Information" section, there are several checkboxes and input fields:

- DHCP Enabled
- External Gateway: 0.0.0.0
- SSL
- Username: (empty)
- Password: (empty)

A "Comment" text area is located below these options. At the bottom of the window, there are three buttons: "Save Room", "Save As", and "Help". At the very bottom, there are three buttons in Chinese: "確定" (OK), "取消" (Cancel), and "禁用(A)" (Disable).

Mantenimiento

El proyector necesita el mantenimiento adecuado. La lente debe mantenerse limpia ya que el polvo, la suciedad o las manchas se proyectarán en la pantalla y reducirán la calidad de la imagen. Si alguna otra pieza necesita cambiarse, póngase en contacto con su distribuidor o con el personal técnico cualificado. Cuando limpie cualquier pieza del proyector, siempre debe apagar y desenchufar éste previamente.

Advertencia

- ***No abra nunca ninguna de las tapas del proyector. El alto voltaje del interior del proyector puede causar serios daños personales. No intente reparar este producto por sí mismo. Remita todas las tareas de servicio al personal técnico cualificado.***

Limpiar la carcasa del proyector

Limpiar la carcasa con cuidado con un paño suave. Si existe suciedad difícil de quitar, use un paño suave humedecido en agua, o agua y detergente neutral, y límpielo con un paño suave y seco.

Nota

- ***Apague el proyector y desenchufe el cable de alimentación de CA de la toma de corriente antes de llevar a cabo ninguna tarea de mantenimiento.***
- ***Asegúrese de que la lente está fría antes de limpiarla.***
- ***No utilice detergentes ni productos químicos que no sean los indicados anteriormente. No utilice benceno ni disolventes.***
- ***No use líquidos químicos.***
- ***Use un paño suave o papel de limpieza para lentes.***

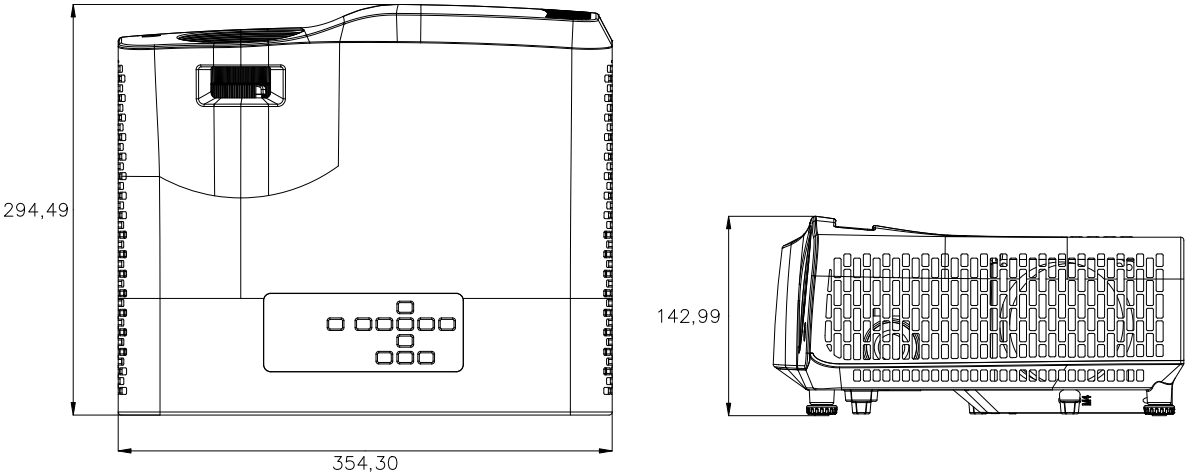
Especificaciones

Nombre del modelo	DW2650Z	DW2650Z-ST	DH2660Z	DH2660Z-ST	DH2661Z	DH2361Z-ST
Resolución nativa	0,65" WXGA, 1280x800 (S450)		0,65" 1080p, 1920x1080 (S600)			
Relación de aspecto	16:10 nativa		16:9 nativa			
Relación de proyección	1,544 - 1,860	0,492	1,475 - 1,753	0,48	1,475 - 1,753	0,48
Relación de zoom	1,2X	Fijar	1,2X	Fijar	1,2X	Fijar
Fuente luminosa	Pantalla de fósforo láser					
Ajuste de la distorsión trapezoidal	1D, vertical ±30 grados	2D, vertical ±30 grados Horizontal ±30 grados				
Deformación trapez. automática	Sí (vertical)					
Corrección de 4 esquinas	No	Sí				
Desplazamiento de la proyección	104 %±5 %		107 %±5 %			
Resoluciones admitidas	VGA (640x480) a WUXGA (1920x1200)	VGA (640x480) a UHD (3840x2160)				
Compatibilidad con HDTV	480i, 480p, 576i, 567p, 720p, 1080i y 1080p					
Frecuencia horizontal	15 - 102 KHz					
Frecuencia vertical	23 - 120 KHz					
Intervalo de enfoque (tamaño de imagen)	Mecánico: 40" (1,31 m) ~ 300" (10,21 m) Óptico: 40" (1,31 m) ~ 300" (10,21 m)	Mecánico: 50" (0,53 m) ~ 150" (1,59 m) Óptico: 70" (0,74 m) ~ 100" (1,0 m)	Mecánico: 40" (1,28 m) ~ 300" (10,10 m) Óptico: 50" (1,62 m) ~ 200" (6,71 m)	Mecánico: 50" (0,52 m) ~ 150" (1,61 m) Óptico: 70" (0,74 m) ~ 100" (1,06 m)	Mecánico: 40" (1,28 m) ~ 300" (10,10 m) Óptico: 50" (1,62 m) ~ 200" (6,71 m)	Mecánico: 50" (0,52 m) ~ 150" (1,61 m) Óptico: 70" (0,74 m) ~ 100" (1,06 m)
ENTRADA de PC (D-Sub de 15 contactos)	x1					
HDMI (1.4)	x2	N/D				
HDMI (2.0)	N/D	x2				
LAN (RJ45)	No				Sí	
RS232 (DB, 9 contactos)	x1					
USB (Tipo A)	Externo x1, USB 2.0 (5 V/1,5 A)					
USB (Tipo Mini-B)	x1 (para actualización de firmware)					
Entrada de audio (miniconector)	x1					
Salida de audio (miniconector)	x1					
Altavoz	10 W x1					
Receptor de infrarrojos	x1 Frontal					
Dimensiones (AN x AL x FO)	353 x 290 x 144 mm					
Peso	4,8 kg					
Potencia normal	220 W (valor máximo)					

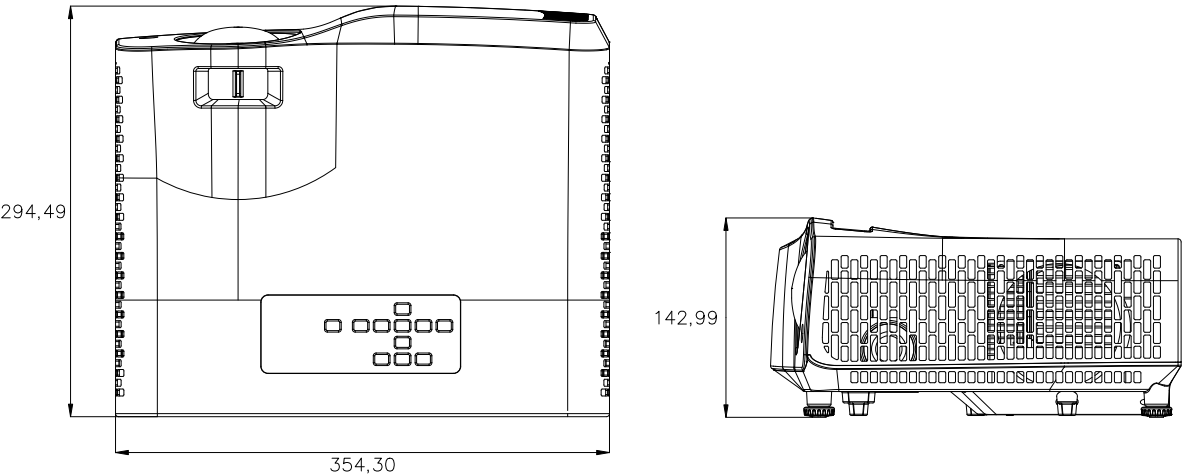
Alimentación	100-240 VCA, 50/60 Hz
Consumo de energía en el modo de espera	< 0,5 W
Temperatura de funcionamiento	0 - 40°C
Nota: El diseño y las especificaciones están sujetos a cambios sin previo aviso.	

Dimensiones

Proyector estándar: 354,3 mm (A) x 294,49 mm (F) x 142,99 mm (L)

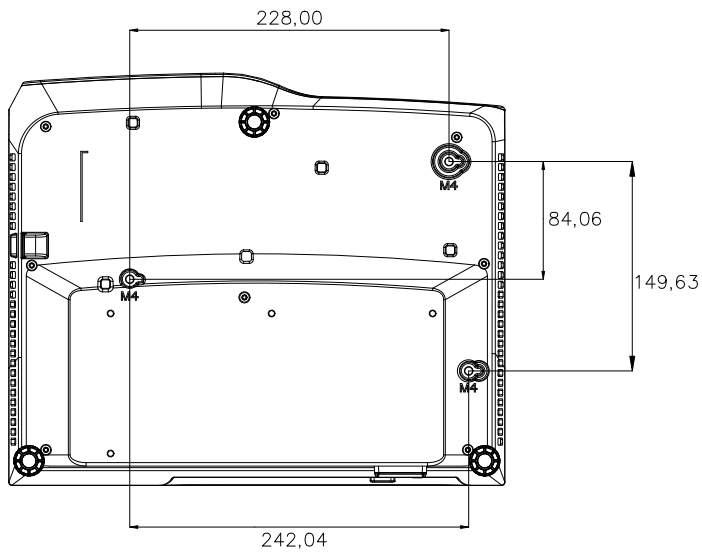


Proyector de alcance corto: 354,3 mm (A) x 294,49 mm (F) x 142,99 mm (L)



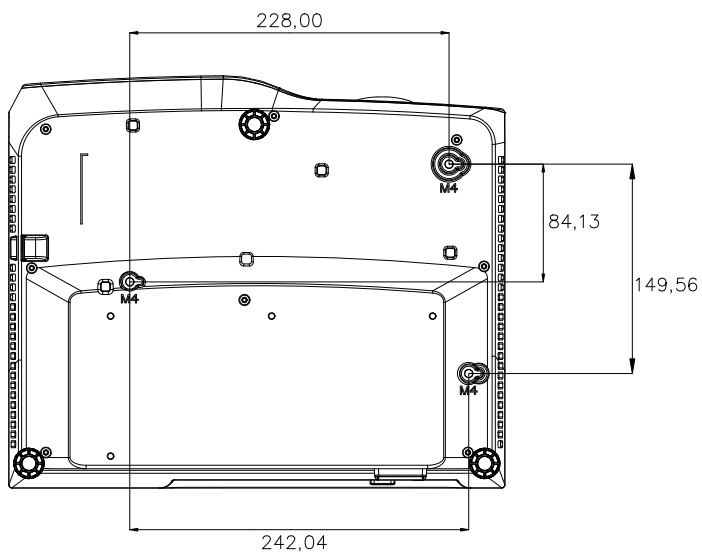
Instalación del soporte en el techo

Proyector estándar



Tornillos para instalación en el techo: 3 UNIDADES
Especificaciones de los tornillos:
 $\Phi=4$ mm L=10 mm

Proyector de alcance corto



Tornillos para instalación en el techo: 3 UNIDADES
Especificaciones de los tornillos:
 $\Phi=4$ mm L=10 mm

Apéndices

Mensajes del indicador LED

Tipo de LED	Color	Estado	Significado
LED de alimentación	Ámbar	Intermitente	Alimentación normal del modo de espera.
LED de temperatura	Rojo	Desactivado	
LED de luz	Rojo	Desactivado	
LED de alimentación	Ámbar	Intermitente	Baja energía del modo de espera.
LED de temperatura	Rojo	Desactivado	
LED de luz	Rojo	Desactivado	
LED de alimentación	Ámbar	Intermitente	En proceso de encendido
LED de temperatura	Rojo	Desactivado	
LED de luz	Rojo	Desactivado	
LED de alimentación	Verde	Sólido	Funcionamiento normal
LED de temperatura	Rojo	Desactivado	
LED de luz	Rojo	Desactivado	
LED de alimentación	Verde	Sólido	Apagar
LED de temperatura	Rojo	Desactivado	
LED de luz	Rojo	Desactivado	
LED de alimentación	Ámbar	Sólido	El sistema del proyector tiene problemas con sus ventiladores, el proyector se apagará.
LED de temperatura	Rojo	Desactivado	
LED de luz	Rojo	Desactivado	
LED de alimentación	Ámbar	Sólido	1. Temperatura demasiado alta. La luz se apagará. El motor del ventilador está enfriando la luz. O bien, 2. El proceso de refrigeración no se completa si el proyector se apaga y se vuelve a encender inmediatamente.
LED de temperatura	Rojo	Intermitente	
LED de luz	Rojo	Desactivado	
LED de alimentación	Ámbar	Intermitente	Error de encendido de la luz. Si la temperatura es demasiado alta, los ventiladores enfriarán la luz.
LED de temperatura	Rojo	Desactivado	
LED de luz	Rojo	Sólido	
LED de alimentación	Ámbar	Sólido	Error de inicio de la rueda de colores
LED de temperatura	Rojo	Sólido	
LED de luz	Rojo	Sólido	
LED de alimentación	Verde	Sólido	Error del VENTILADOR.
LED de temperatura	Rojo	Sólido	
LED de luz	Rojo	Desactivado	
LED de alimentación	Verde	Sólido	Error de iluminación del láser
LED de temperatura	Rojo	Desactivado	
LED de luz	Rojo	Sólido	

Modos de compatibilidad

1. VGA analógico

Frecuencias admitidas para la entrada de PC

Resolución	Temporización	Frecuencia horizontal (KHz)	Frecuencia vertical (Hz)	Frecuencia de píxel (MHz)	Secuencia de campo 3D	Superior-Inf. 3D	Lado a lado 3D
640 x 480	VGA_60	59,94	31,469	25,175	⊙	⊙	⊙
	VGA_72	72,809	37,861	31,500			
	VGA_75	75	37,5	31,500			
	VGA_85	85,008	43,269	36,000			
720 x 400	720 x 400_70	70,087	31,469	28,3221			
800 x 600	SVGA_60	60,317	37,879	40,000	⊙	⊙	⊙
	SVGA_72	72,188	48,077	50,000			
	SVGA_75	75	46,875	49,500			
	SVGA_85	85,061	53,674	56,250			
	SVGA_120 (reducción de eliminación de brillo)	119,854	77,425	83,000	⊙		
1024 x 768	XGA_60	60,004	48,363	65,000	⊙	⊙	⊙
	XGA_70	70,069	56,476	75,000			
	XGA_75	75,029	60,023	78,750			
	XGA_85	84,997	68,667	94,500			
	XGA_120 (reducción de eliminación de brillo)	119,989	97,551	115,5	⊙		
1152 x 864	1152 x 864_75	75	67,5	108			
1280 x 720	1280 x 720_60	60	45	74,250	⊙	⊙	⊙
	1280 x 720_120	120	90,000	148,500	⊙		
1280 x 768	1280 x 768_60	59,87	47,776	79,5	⊙	⊙	⊙
1280 x 800	WXGA_60	59,81	49,702	83,500	⊙	⊙	⊙
	WXGA_75	74,934	62,795	106,500			
	WXGA_85	84,88	71,554	122,500			
	WXGA_120 (reducción de eliminación de brillo)	119,909	101,563	146,25	⊙		
1280 x 1024	SXGA_60	60,02	63,981	108,000		⊙	⊙
	SXGA_75	75,025	79,976	135,000			
	SXGA_85	85,024	91,146	157,500			

1280 x 960	1280 x 960_60	60	60	108,000		⊙	⊙
	1280 x 960_85	85,002	85,938	148,500			
1360 x 768	1360 x 768_60	60,015	47,712	85,5		⊙	⊙
1440 x 900	WXGA+_60	59,887	55,935	106,500		⊙	⊙
1400 x 1050	SXGA+_60	59,978	65,317	121,750		⊙	⊙
1600 x 1200	UXGA	60	75	162,000		⊙	⊙
1680 x 1050	1680 x 1050_60	59,954	65,29	146,25		⊙	⊙
1920 x 1080	1920 x 1080_60 (reducción de eliminación de brillo)	67,5	60	148,5			
1920 x 1200	1920 x 1200_60 (reducción de eliminación de brillo)	59,95	74,038	154,000			
640 x 480 a 67 Hz	MAC13	66,667	35	30,240			
832 x 624 a 75 Hz	MAC16	74,546	49,722	57,280			
1024 x 768 a 75 Hz	MAC19	75,02	60,241	80,000			
1152 x 870 a 75 Hz	MAC21	75,06	68,68	100,000			

- Las frecuencias que se muestran anteriormente puede que no se admitan debido a limitaciones del archivo EDID y de la tarjeta gráfica VGA. Es posible que algunas frecuencias no se puedan elegir.

Frecuencia admitida para la entrada Componentes-YPbPr

Temporización	Resolución	Frecuencia horizontal (KHz)	Frecuencia vertical (Hz)	Frecuencia de píxel (MHz)	Secuencia de campo 3D
480i	720 x 480	15,73	59,94	13,5	⊙
480p	720 x 480	31,47	59,94	27	⊙
576i	720 x 576	15,63	50	13,5	
576p	720 x 576	31,25	50	27	
720/50p	1280 x 720	37,5	50	74,25	
720/60p	1280 x 720	45,00	60	74,25	⊙
1080/50i	1920 x 1080	28,13	50	74,25	
1080/60i	1920 x 1080	33,75	60	74,25	
1080/24P	1920 x 1080	27	24	74,25	
1080/25P	1920 x 1080	28,13	25	74,25	
1080/30P	1920 x 1080	33,75	30	74,25	
1080/50P	1920 x 1080	56,25	50	148,5	
1080/60P	1920 x 1080	67,5	60	148,5	

2. HDMI Digital

Frecuencias admitidas para la entrada de PC

Resolución	Temporización	Frecuencia horizontal (KHz)	Frecuencia vertical (Hz)	Frecuencia de píxel (MHz)	Secuencia de campo 3D	Superior-Inf. 3D	Lado a lado 3D
640 x 480	VGA_60	59,94	31,469	25,175	⊙	⊙	⊙
	VGA_72	72,809	37,861	31,500			
	VGA_75	75	37,5	31,500			
	VGA_85	85,008	43,269	36,000			
720 x 400	720 x 400_70	70,087	31,469	28,3221			
800 x 600	SVGA_60	60,317	37,879	40,000	⊙	⊙	⊙
	SVGA_72	72,188	48,077	50,000			
	SVGA_75	75	46,875	49,500			
	SVGA_85	85,061	53,674	56,250			
	SVGA_120 (reducción de eliminación de brillo)	119,854	77,425	83,000	⊙		
1024 x 768	XGA_60	60,004	48,363	65,000	⊙	⊙	⊙
	XGA_70	70,069	56,476	75,000			
	XGA_75	75,029	60,023	78,750			
	XGA_85	84,997	68,667	94,500			
	XGA_120 (reducción de eliminación de brillo)	119,989	97,551	115,5	⊙		
1152 x 864	1152 x 864_75	75	67,5	108			
1280 x 720	1280 x 720_60	60	45	74,250	⊙	⊙	⊙
1280 x 768	1280 x 768_60	59,87	47,776	79,5	⊙	⊙	⊙
1280 x 800	WXGA_60	59,81	49,702	83,500	⊙	⊙	⊙
	WXGA_75	74,934	62,795	106,500			
	WXGA_85	84,88	71,554	122,500			
	WXGA_120 (reducción de eliminación de brillo)	119,909	101,563	146,25	⊙		
1280 x 1024	SXGA_60	60,02	63,981	108,000		⊙	⊙
	SXGA_75	75,025	79,976	135,000			
	SXGA_85	85,024	91,146	157,500			
1280 x 960	1280 x 960_60	60	60	108,000		⊙	⊙
	1280 x 960_85	85,002	85,938	148,500			
1360 x 768	1360 x 768_60	60,015	47,712	85,5		⊙	⊙
1440 x 900	WXGA+_60	59,887	55,935	106,500		⊙	⊙
1400 x 1050	SXGA+_60	59,978	65,317	121,750		⊙	⊙
1600 x 1200	UXGA	60	75	162,000		⊙	⊙
1680 x 1050	1680 x 1050_60	59,954	65,29	146,25		⊙	⊙
640 x 480 a 67 Hz	MAC13	66,667	35	30,240			

832 x 624 a 75 Hz	MAC16	74,546	49,722	57,280			
1024 x 768 a 75 Hz	MAC19	75,02	60,241	80,000			
1152 x 870 a 75 Hz	MAC21	75,06	68,68	100,000			
1920 x 1080	1920 x 1080_60 (reducción de eliminación de brillo)	67,5	60	148,5			
1920 x 1200	1920 x 1200_60 (reducción de eliminación de brillo)	59,95	74,038	154,000			
3840 x 2160*	3840 x 2160_30	30	67,5	297			
3840 x 2160*	3840 x 2160_60	60	135	594			

- Las frecuencias que se muestran anteriormente puede que no se admitan debido a limitaciones del archivo EDID y de la tarjeta gráfica VGA. Es posible que algunas frecuencias no se puedan elegir.
- *DW2650Z no se admite.

Frecuencia admitida para la entrada de vídeo

Temporización	Resolución	Frecuencia horizontal (KHz)	Frecuencia vertical (Hz)	Frecuencia de pixel (MHz)	Secuencia de campo 3D	Empaque cuadros 3D	Superior-Inf. 3D	Lado a lado 3D
480i	720 (1440) x 480	15,73	59,94	27	⊙			
480p	720 x 480	31,47	59,94	27	⊙			
576i	720 (1440) x 576	15,63	50	27				
576p	720 x 576	31,25	50	27				
720/50p	1280 x 720	37,5	50	74,25		⊙	⊙	⊙
720/60p	1280 x 720	45,00	60	74,25	⊙	⊙	⊙	⊙
1080/50i	1920 x 1080	28,13	50	74,25				⊙
1080/60i	1920 x 1080	33,75	60	74,25				⊙
1080/24P	1920 x 1080	27	24	74,25		⊙	⊙	⊙
1080/25P	1920 x 1080	28,13	25	74,25				
1080/30P	1920 x 1080	33,75	30	74,25				
1080/50P	1920 x 1080	56,25	50	148,5			⊙	⊙
1080/60P	1920 x 1080	67,5	60	148,5			⊙	⊙
2160/24P*	3840 x 2160	54	24	297				
2160/25P*	3840 x 2160	56,25	25	297				
2160/30P*	3840 x 2160	67,5	30	297				
2160/50P*	3840 x 2160	112,5	50	594				
2160/60P*	3840 x 2160	135	60	594				

- *DW2650Z no se admite.

Solucionar problemas

Consulte los síntomas y soluciones que se indican a continuación antes de enviar el proyector para que lo reparen. Si el problema no se resuelve, póngase en contacto con su proveedor local o con el centro de servicio técnico. Consulte también la sección "Mensajes de los indicadores LED".

Problemas de arranque

Si no se ilumina ninguna luz:

- Asegúrese de que el cable de alimentación está perfectamente conectado al proyector y que el otro extremo está enchufado a una toma de corriente que funciona.
- Presione de nuevo el botón de encendido.
- Desenchufe el cable de alimentación y espere unos instantes. A continuación, enchúfelo y presione el botón de encendido de nuevo.

Problemas con la imagen

Si se muestra el mensaje de búsqueda de fuente:

- Presione **Fuente** para seleccionar una fuente de entrada activa.
- Asegúrese de que la fuente externa está encendida y conectada.
- Para una conexión de PC, asegúrese de que el puerto de vídeo externo del equipo portátil está activado. Consulte el manual del equipo.

Si la imagen está desenfocada:

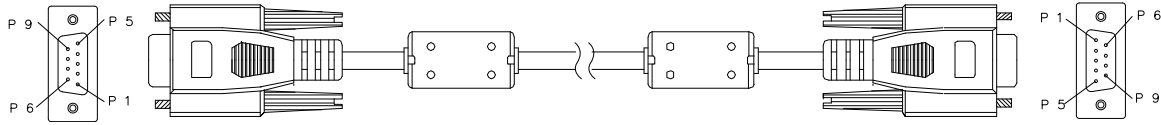
- Mientras el menú OSD se muestra en la pantalla, ajuste el anillo de enfoque. (El tamaño de la imagen no debe cambiar; si cambia, está ajustando el zoom, no el enfoque.)
- Compruebe si la lente de proyección para ver si necesita limpiarse.
- Si la imagen parpadea o es inestable para una conexión de PC:
- Presione **Menú**, vaya a **Pantalla** y ajuste **Fase** o **Tamaño H**.

Problemas con el mando a distancia

Si el mando a distancia no funciona:

- Asegúrese de que no hay nada que bloquee el receptor del mando a distancia situado en la parte frontal del proyector. Utilice el mando a distancia dentro del alcance efectivo.
- Apunte con el mando a distancia a la pantalla o a la parte delantera del proyector.
- Mueva el mando a distancia para que quede situado directamente delante del proyector y no en el lateral.

Comando y configuración RS-232



D-Sub de 9 contactos

1	1 CD
2	RXD
3	TXD
4	DTR
5	GND
6	DSR
7	RTS
8	CTS
9	RI

Lista de hilos

C1	COLOR	C2
1	Negra	1
2	Marrón	3
3	Rojo	2
4	Naranja	6
5	Amarillo	5
6	Verde	4
7	Azul	8
8	Púrpura	7
9	Blanco	9
SHELL	DW	SHELL

Puede utilizar el comando de control serie para especificar comandos para el control del proyector o recuperar sus datos operativos a través del software del terminal de cliente de Windows.

Elemento	Parámetro
Tasa en baudios	9600 bps
Longitud de los datos	8 bits
Comprobación de paridad	Ninguna
Bit de parada	1 bits
Control de flujo	Ninguna

Comandos de operación

Sintaxis de comandos de operación

Un comando de operación tiene el carácter de prefijo "op", seguido de comandos de control y parámetros separados por un espacio en blanco [SP], y termina con un par de retornos de carro "CR" y "ASCII hex 0D". Sintaxis de los comandos de control serie:

op[SP]<comando de operación>[SP]<valor de establecimiento>[CR]

op Una constante que indica que se trata de un comando de operación.

[SP] Indica un espacio en blanco.

[CR] Indica que el comando termina en el par retorno de carro "CR" y "ASCII hex 0D".

Valor de configuración Configuración del comando de operación

Tipos de cadenas de configuración	Caracteres de configuración	Descripción
Consultar la configuración actual	?	El signo de interrogación "?" indica que se consulta la configuración actual
Configuración	= <configuración>	Sintaxis: Símbolo "=" sufijo con valores de configuración
Consultar la configuración actual	+	Algunas configuraciones se cambian en pasos. El símbolo "+" indica el cambio de un paso hacia arriba
Disminuir el orden de configuración de los elementos de ajuste	-	Algunas configuraciones se cambian en pasos. El símbolo "-" indica el cambio de un paso hacia abajo
Permite ejecutar el comando de funcionamiento	Ninguna	Ciertos comandos de funcionamiento se ejecutan después de la entrada sin más configuraciones o ajustes

Ejemplos:

Elementos de control	Fila de comando de entrada	Mensaje devuelto por el proyector
Ejecutar comando	reset.all[CR]	RESET.ALL
Consultar el brillo actual	op bright ?[CR]	OP BRIGHT =50
Configurar brillo	op bright =100[CR]	OP BRIGHT =100
Valor de brillo + 1	op bright +[CR]	OP BRIGHT ="nuevo valor"
Valor de brillo - 1	op bright -[CR]	OP BRIGHT ="nuevo valor"
Fuera de alcance o no compatible	op bright =200[CR]	OP BRIGHT =NA
Comando no válido	op abright =100[CR]	*N.º de formato no válido

Nota:

Cuando envíen varios comandos, asegúrese de que se recibe el mensaje devuelto del último comando antes de enviar el siguiente..

Function		Operation	Set	Get	Inc	Dec	EXE	Values
Display	Screen Color	blankscreen.color	V	V				0 = Off 1 = BlackBoard 2 = GreenBoard 3 = WhiteBoard
	Aspect Ratio	aspect	V	V				0 = Auto 1 = 4:3 2 = 16:9 3 = Panorama 4 = Anamorphic 5 = 2.35:1 6 = 16:10 7 = 16 :6
	Keystone	v.keystone	V	V	V	V		-30 ~ +30
		h.keystone	V	V	V	V		-30 ~ +30
	4 Corner Top Left X	4corner.tlx	V	V	V	V		0 ~ +60
	4 Corner Top Left Y	4corner.tly	V	V	V	V		0 ~ +60
	4 Corner Top Right X	4corner.trx	V	V	V	V		0 ~ +60
	4 Corner Top Right Y	4corner.try	V	V	V	V		0 ~ +60
	4 Corner Bottom Left X	4corner.blx	V	V	V	V		0 ~ +60
	4 Corner Bottom Left Y	4corner.bly	V	V	V	V		0 ~ +60
	4 Corner Bottom Right X	4corner.brx	V	V	V	V		0 ~ +60
	4 Corner Bottom Right y	4corner.bry	V	V	V	V		0 ~ +60
	4 Corner Reset	4corner.reset					V	
	Position X	h.pos	V	V	V	V		-5 ~ +5 -100 ~ +100(Auto Sync Off)
	Position Y	v.pos	V	V	V	V		-5 ~ +5 -100 ~ +100(Auto Sync Off)
	Phase	phase	V	V	V	V		0 ~ 31
	H.Size	h.size	V	V	V	V		-15~ +15
Digital Zoom	zoom	V	V	V	V		-10 ~ +10 (PC: 0.8X ~1.0x~2.0X)	
Image	Color Mode	pic.mode	V	V				0: Presentation 1: Bright 2: Movie
	Brightness	bright	V	V	V	V		0 ~ 100
	Contrast	contrast	V	V	V	V		0 ~ 100
	Color Temperature	color.temp	V	V				0 = Warm 1 = Normal 2 = Cold
	Gain	red.gain	V	V	V	V		0 ~ +100
		green.gain	V	V	V	V		0 ~ +100
		blue.gain	V	V	V	V		0 ~ +100
	Offset	red.offset	V	V	V	V		-50~ +50
		green.offset	V	V	V	V		-50~ +50
		blue.offset	V	V	V	V		-50~ +50
HDMI Format	color.space	V	V				0 : Auto 1 : RGB 2 : YUV	

Image	HDR	hdr.control	V	V				0 : Auto 1 : On 2 : Off
	HDMI Range	hdmi.range	V	V				0 : Auto 1 : Enhance 2 : Normal
	Sharpness	sharp	V	V	V	V		0 ~ 31
	Gamma	gamma	V	V				1 ~ 5
	Brilliant Color	bri.color	V	V	V	V		0 =Off, 1~ 10
	Noise Reduction	noise.reduce	V	V	V	V		0 ~ 31
	Color Manager/ Red Gain	hsg.r.gain	V	V	V	V		0 ~ 399
	Color Manager/ Green Gain	hsg.g.gain	V	V	V	V		0 ~ 399
	Color Manager/ Blue Gain	Hsg.b.gain	V	V	V	V		0 ~ 399
	Color Manager/ Cyan Gain	hsg.c.gain	V	V	V	V		0 ~ 399
	Color Manager/ Magenta Gain	hsg.m.gain	V	V	V	V		0 ~ 399
	Color Manager/ Yellow Gain	hsg.y.gain	V	V	V	V		0 ~ 399
	Color Manager/ Red Saturation	hsg.r.sat	V	V	V	V		0 ~ 399
	Color Manager/ Green Saturation	hsg.g.sat	V	V	V	V		0 ~ 399
	Color Manager/ Blue Saturation	Hsg.b.sat	V	V	V	V		0 ~ 399
	Color Manager/ Cyan Saturation	hsg.c.sat	V	V	V	V		0 ~ 399
	Color Manager/ Magenta Saturation	hsg.m.sat	V	V	V	V		0 ~ 399
	Color Manager/ Yellow Saturation	Hsg.y.sat	V	V	V	V		0 ~ 399
	Color Manager/ Red Hue	hsg.r.hue	V	V	V	V		0 ~ 399
	Color Manager/ Green Hue	hsg.g.hue	V	V	V	V		0 ~ 399
	Color Manager/ Blue Hue	Hsg.b. hue	V	V	V	V		0 ~ 399
	Color Manager/ Cyan Hue	hsg.c. hue	V	V	V	V		0 ~ 399
	Color Manager/ Magenta Hue	hsg.m. hue	V	V	V	V		0 ~ 399
	Color Manager/ Yellow Hue	Hsg.y. hue	V	V	V	V		0 ~ 399
	Color Manager/ White/Red Gain	hsg.wr.gain	V	V	V	V		0 ~ 399
Color Manager/ White/Green Gain	hsg.wg.gain	V	V	V	V		0 ~ 399	
Color Manager/ White/Blue Gain	Hsg.wb.gain	V	V	V	V		0 ~ 399	
Reset Color Settings	pic.mode.reset					V		
Source	Auto Source	auto.src	V	V				0 = Off 1 = On

Source	3D Format	threed.format	V	V				0 : Frame Sequential 1 : Top / Bottom 2 : Side by side 3 : Frame Packing 4 : Off 5: Auto
	3D Sync Invert	threed.syncinvert	V	V				0 = Off 1 = On
	Standby Setting	standby.power	V	V				0 : Off 1 : Active Audio Out 2 : LAN Control
	Auto Power On	pc.poweron	V	V				0 : Off 1 : On
		direct.poweron	V	V				0 : Off 1 : On
	Auto Power Off	nosignal.poweroff	V	V				0 : Disable 1 : 10 min 2 : 20 min 3 : 30 min
	Sleep Timer	sleep.timer	V	V				0 : Disable 1 : 30 min 2 : 1 hours 3 : 2 hours 4 : 3 hours 5: 4 hours 6: 8 hours 7: 12 hours
	Energy Saving	energy.save	V	V				0 : Off 1 : On
	NetWork / DHCP	net.dhcp	V	V				0 = Off 1 = On
	NetWork / IP Address	net.ipaddr	V	V				<string>
	NetWork / Subnet	net.subnet	V	V				<string>
	NetWork / Gate-way	net.gateway	V	V				<string>
	NetWork / DNS	net.dns	V	V				<string>
NetWork Apply	net.apply					V	0 : Cancel 1 : OK	

Setting 1	Language	lang	V	V			0 = English 1 = French 2 = German 3 = Spanish 4 = Portugues 5 = Simplified Chinese 6 = Traditional Chinese 7 = Italian 8 = Norwegian 9 = Swedish 10 = Dutch 11 = Russian 12 = Polish 13 = Finnish 15 = Korean 17 = Czech 19 = Turkish 21 = Japanese 22 = Thai 25 = Indonesia
	Projection	projection	V	V			0 = Front 1 = Rear 2 = Front Ceiling 3 = Rear Ceiling
	Menu Display Time	menu.timer	V	V			0 : Off 1 : 5 sec 2 : 10 sec 3 : 15 sec 4 : 20 sec 5 : 25 sec 6 : 30 sec
	Menu Position	menu.position	V	V			0 : Top Left 1 : Top Right 2 : Center 3 : Bottom Left 4 : Bottom Right
	Blank	blank.timer	V	V			0 : Disable 1 : 5 min 2 : 10 min 3 : 15 min 4 : 20 min 5 : 25 min 6 : 30min
	Splash Screen	logo	V	V			0 = Standard 1 = Black 2 = Blue 3 = Off
	Pattern	test.pattern	V	V			0 : Off 1 : On
	Message	message	V	V			0 : Off 1 : On

Setting 2	High Altitude Mode	fanspeed	V	V				0 : Off 1 : On	
	Mute	mute	V	V				0 : Off 1 : On	
	Audio Volume	volume	V	V	V	V		0 ~ 20	
	Ring Tone	ringtone	V	V				0 : Off 1 : On	
	Light Settings	light.mode	V	V				0 : ECO 1 : Normal	
	Light Hours	light1.hours		V				<string>	
	Light Hour Reset	light1.reset					V		
	Security Settings	security.lock		V	V				1 : Up 2 : Right 3 : Down 4 : Left Ex: op security.lock =111111
		security.unlock		V					1 : Up 2 : Right 3 : Down 4 : Left Ex: op security.unlock =111111
		security.power		V	V				0 : Off 1 : On
Panel Lock	keypad.lock	V	V				0 : Off 1 : On		
Reset All	reset.all					V			
Information	Power On	power.on					V		
	Power Off	power.off					V		
	Projector Status	status		V				0 : Off 1 : On	
	Input Source	input.sel	V	V				1 : RGB 6 : HDMI 1 9 : HDMI 2	
	Blank	blank	V	V				0 : Off 1 : On	
	Freeze	freeze	V	V				0 : Off 1 : On	
	Source Info	source.info		V				<string>	
	Software Version	sw.ver		V				<string>	
	Serial Number	ser.no		V				<string>	
	Model	model		V				<string>	
Pixel Clock	pixel.clock		V				<string>		

Información de asistencia técnica

Europa, Oriente Medio y África

Servicio y soporte técnico de Vivitek

Zandsteen 15

2132 MZ Hoofddorp

Países Bajos

Teléfono: Lunes a viernes, de 09:00 a 18:00

Inglés (GB): 0333 0031993

Alemania: 0231 7266 9190

France: 018 514 8582

Ruso: +7 (495) 276-22-11

Internacional: +31 (0) 20 721 9318

Correo electrónico: support@vivitek.eu

Dirección URL: <http://www.vivitek.eu/support/contact-support>

Norteamérica

Centro de servicio de Vivitek

15700 Don Julian Road, Suite B

City of Industry, CA. 91745

EE. UU.

Teléfono: 855-885-2378 (llamada gratuita)

Correo electrónico: T.services1@vivitekcorp.com

Dirección URL: www.vivitekusa.com

Asia y Taiwán

Centro de servicio de Vivitek

7F, No.186, Ruey Kuang Road, Neihu District

Taipéi, Taiwán 11491

Teléfono: 886-2-8797-2088, ext. 6899 (directo)

Teléfono: 0800-042-100 (llamada gratuita)

Correo electrónico: kenny.chang@vivitek.com.tw

Dirección URL: www.vivitek.com.tw

中国/China

Vivitek客服中心

上海市闵行区申长路618号绿谷广场A座7楼

邮政编码: 201106

400客服热线: 400 888 3526

公司电话: 021-58360088

客服邮箱: service@vivitek.com.cn

官方网站: www.vivitek.com.cn



Visite www.vivitekc corp.com para obtener más información del producto.
Copyright © 2023 Delta Electronics, Inc. Todos los derechos reservados.

A brand of  **DELTA**