



DW2650Z
DH2660Z
DH2661Z
DW2350Z-ST
DH2360Z-ST
DH2361Z-ST

دليل مستخدم سلسلة

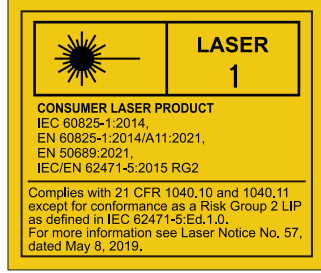
ملاحظة

لضمان استخدام جهاز العرض هذا بأمان، يرجى قراءة دليل المستخدم للاطلاع على التفاصيل قبل تشغيل جهاز العرض.

تنبيه استخدام أشعة الليزر

مجموعة الخطر ٢

١. وفقاً لتصنيف أنظمة السلامة الفوتوبولوجية لمصادر المصابيح وأنظمة مصدر المصباح، يعد هذا المنتج من ضمن مجموعة الخطر ٢، IEC 62471-5:2015.



٢. من الممكن انبعاث إشعاعات ضوئية خطيرة من هذا المنتج.

٣. تجنب التحديق في مصدر المصباح حين تشغيله، لأن ذلك قد يتسبب في إلحاق الضرر بالعينين.

٤. تجنب التحديق في الشعاع مباشرة كما هو الحال يوجد تنبيه الليزر الوارد أعلاه في الجانب السفلي من هذا الجهاز. بالنسبة لأي مصدر إضاءة ساطع.



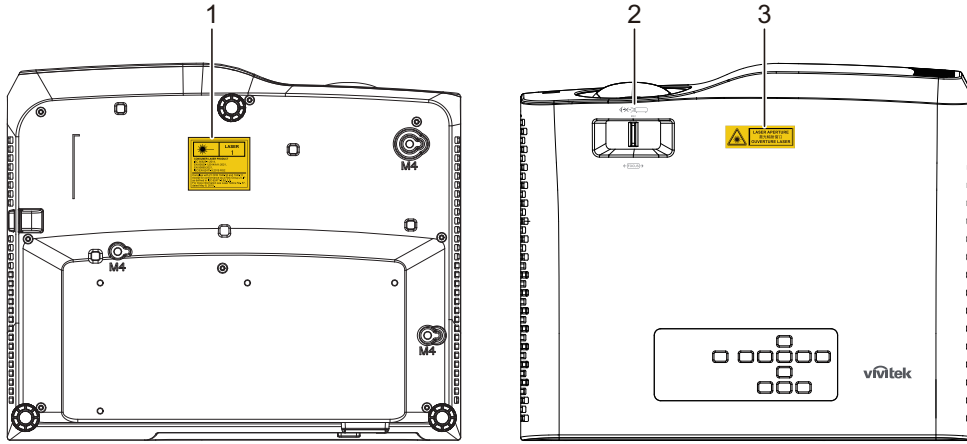
تستخدم وحدة مصدر الضوء بجهاز العرض أشعة الليزر.

تنبيه - قد يؤدي استخدام عنصر تحكم أو إجراء عمليات ضبط أو تنفيذ إجراءات غير تلك المحددة في هذه الوثيقة إلى التعرض لإشعاعات خطيرة.

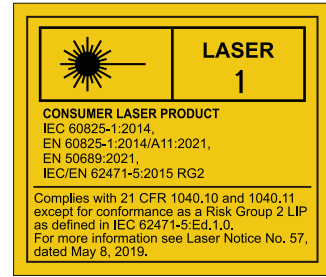
- يجب مراقبة الأطفال وعدم السماح لهم أبداً بالبقاء في شعاع جهاز العرض عند أي مسافة من جهاز العرض.
- يجب توخي الحذر عند استخدام وحدة التحكم عن بُعد لبدء تشغيل جهاز العرض أثناء الوجود أمام عدسة العرض الضوئي.
- يجب على المستخدم تجنب استخدام وسائل مساعدة اختيارية: كمنظير ثنائية العدسات أو تلسكوبات داخل الشعاع.

ملصقات التحذير

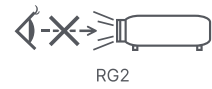
توجد ملصقات معلومات الخطر والتحذيرات المعنية بالسلامة في الأماكن التالية:



١. ملصق التحذير من الليزر



٢. شعار مجموعة المخاطر ٢



٣. ملصق فتحة النفاذ



إشعار لجنة الاتصالات الفيدرالية

تم اختبار هذا الجهاز ووجد أنه يتطابق مع حدود الأجهزة الرقمية من الفئة ب، وفقاً للجزء ١٥ من قواعد لجنة الاتصالات الفيدرالية. وقد تم وضع هذه المعايير لتوفير حماية معقولة من التداخل الضار عند التركيب داخل المنشآت السكنية، يولد هذا المنتج ويستخدم ويمكن أن تصدر عنه ترددات لاسلكية، وقد يتسبب في حدوث تداخلات ضارة بالاتصالات اللاسلكية، إذا لم يتم تركيبه واستخدامه وفقاً للتعليمات الواردة في هذا الدليل، ورغم ذلك، فليس هناك ما يضمن عدم حدوث هذه التداخلات عند التركيب في منشأة بعينها. وفي حال تسبب هذا الجهاز في حدوث تداخل ضار لاستقبال أجهزة الراديو أو التلفزيون، والذي يمكن تحديده بتشغيل وإيقاف تشغيل الجهاز، يفضل أن يقوم المستخدم بمحاولة تصحيح هذا التداخل باتباع واحد أو أكثر من الإجراءات التالية:

- إعادة توجيه هوائي الاستقبال أو تغيير موضعه
 - زيادة المسافة الفاصلة بين الجهاز ووحدة الاستقبال
 - توصيل الجهاز بمنفذ موصل بدائرة كهربائية مختلفة عن تلك التي تتصل بها وحدة الاستقبال
 - استشارة الموزع أو فني راديو أو تلفزيون متخصص للحصول على المساعدة اللازمة.
- يتوافق هذا الجهاز مع الجزء ١٥ من قوانين لجنة الاتصالات الفيدرالية. ويخضع تشغيله للشرطين التاليين:
١. ألا يتسبب هذا الجهاز في حدوث تداخل ضار،
 ٢. وأن يقبل هذا المنتج أي تداخل، بما في ذلك أي تداخل قد ينتج عنه تشغيل غير مرغوب فيه للجهاز.

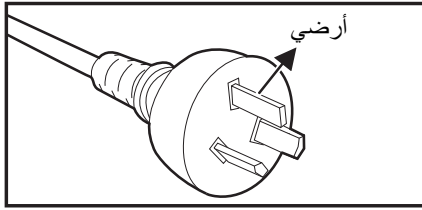
تعليمات السلامة

عليك بقراءة هذه التعليمات قبل تشغيل جهاز العرض والاحتفاظ بها للرجوع إليها مستقبلاً.

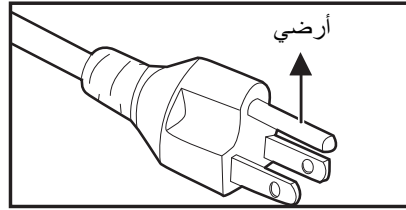
١. اقرأ التعليمات
ينبغي قراءة كل تعليمات السلامة والتشغيل قبل الشروع في تشغيل الجهاز.
٢. الملاحظات والتحذيرات
ينبغي الامتنثال لكل الملاحظات والتحذيرات الواردة ضمن تعليمات التشغيل.
٣. التنظيف
افصل جهاز العرض عن مقبس التيار الكهربائي الموجود بالحائط قبل بدء التنظيف. استخدم قطعة قماش رطبة لتنظيف حاوية جهاز العرض. لا تستخدم سوائل أو مُنظفات الأيروسول.
٤. الملحقات
لا تضع هذا المنتج على عربة أو حامل أو منضدة غير ثابتة، قد يتعرض الجهاز للسقوط مما يتسبب في حدوث تلف جسيم به.
احتفظ بمواد التعبئة البلاستيكية (من جهاز العرض والملحقات والأجزاء الاختيارية) بعيداً عن متناول الأطفال حيث قد تتسبب مثل هذه الحقائق في الوفاة نتيجة الاختناق. عليك بتوخي الحذر أثناء التواجد بالقرب من الأطفال الصغار.
٥. التهوية
زود جهاز العرض بفتحات تهوية (سحب الهواء) وفتحات تهوية أخرى (طرد الهواء).
تجنب سد هذه الفتحات أو وضع أجسام بالقرب منها، فقد يتسبب ذلك في ارتفاع درجة حرارة الجهاز الداخلية مما يسفر عن تشوه الصورة أو حدوث تلف للجهاز.
٦. مصادر الطاقة
يرجى التحقق من توافق فولتية التشغيل الخاصة بالوحدة مع وحدة الإمداد بالطاقة المحلية.
٧. الإصلاح والصيانة
لا تحاول صيانة جهاز العرض بنفسك. اترك كل أعمال الصيانة لمختصصي الصيانة.
٨. قطع الغيار
عند الحاجة لقطع الغيار، تأكد من أن قطع الغيار معتمدة من جانب الجهة المصنعة. علمًا بأن البدائل غير المعتمدة قد تتسبب في نشوب حريق أو حدوث صدمة كهربائية أو غيرها من المخاطر.
٩. تكثف الرطوبة
لا تحاول مطلقاً تشغيل جهاز العرض فور نقله من مكان بارد إلى مكان دافئ، فعند تعرض الجهاز لمثل هذه التغيرات في درجة الحرارة، تتكثف الرطوبة على العدسة والأجزاء الداخلية الحساسة. وللحيلولة دون وقوع أي ضرر محتمل للوحدة، تجنب استخدام الجهاز لمدة ساعتين على الأقل عند حدوث تغير مفاجئ في درجة الحرارة.

ملاحظات حول كبل طاقة التيار المتردد

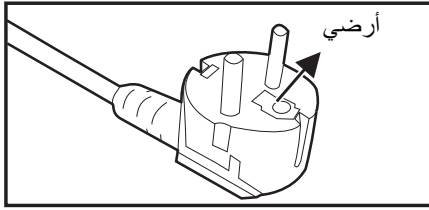
يجب أن يكون كبل التيار الكهربائي المتردد مطابقاً لمتطلبات التشغيل في البلاد التي يتم فيها استخدام جهاز العرض. يرجى التأكد من تطابق نوع قابس التيار المتردد مع الرسوم التوضيحية الواردة أدناه وضمان استخدام الكبل المناسب. في حال عدم تطابق الكبل مع مأخذ التيار بالحائط، يرجى الاتصال بالموزع. جهاز العرض هذا مزود بقابس خط تيار كهربائي متردد أرضي. يرجى التأكد من ملاءمة مأخذ التيار للقابس. لا تقم بإبطال غرض السلامة الخاص بقابس التوصيل الأرضي. يوصى بشدة باستخدام جهاز مصدر فيديو مزود أيضاً بقابس خط تيار متردد أرضي للحيلولة دون تداخل الإشارات التي تحدث كنتيجة للاضطرابات الفولتية.



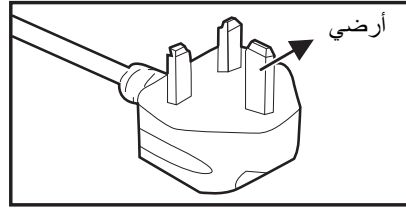
خاص بأستراليا والمناطق الرئيسية في الصين



خاص بالولايات المتحدة الأمريكية وكندا



خاص بقارة أوروبا



خاص بالمملكة المتحدة

جدول المحتويات

٧	مقدمة
٧	خصائص جهاز العرض
٨	محتويات العبوة
٩	نظرة عامة على المنتج
١٢	التركيب
١٢	التوصيل بجهاز العرض
١٤	تشغيل/إيقاف تشغيل جهاز العرض
١٥	ضبط ارتفاع الجهاز
١٦	ضبط التركيز البؤري لجهاز العرض
١٧	ضبط مقاس الصورة المعروضة
٢٠	عناصر تحكم المستخدم
٢٠	لوحة التحكم ووحدة التحكم عن بُعد
٢٦	تأمين جهاز العرض
٢٧	قفل مفاتيح التحكم
٢٨	استخدام جهاز العرض في وضع الاستعداد
٢٨	ضبط الصوت
٢٩	قوائم المعلومات المعروضة على الشاشة
٣٠	شجرة القائمة
٤٢	استخدام ميزات الشبكة (فقط للطرازين DH2661Z و DH2361Z-ST)
٤٥	الصيانة
٤٥	تنظيف جهاز العرض من الداخل
٤٦	المواصفات
٤٨	الأبعاد
٤٩	التركيب في السقف
٥٠	ملحقات
٥٠	رسائل لمبة بيان الحالة
٥١	أوضاع التوافق
٥٥	استكشاف الأعطال وإصلاحها
٥٦	أوامر RS-232 وتهيئته
٦٣	معلومات الصيانة

مقدمة

خصائص جهاز العرض

يشتمل جهاز العرض على محرك ضوئي مضمن عالي الأداء ويتميز بتصميمه المألوف للمستخدم لضمان مستوى عالٍ من الموثوقية وسهولة الاستخدام.

يوفر الجهاز الميزات التالية:

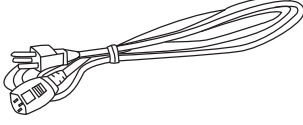
- مصدر ضوء ليزر-فسفور غير قابل للاستبدال
- عدسة عرض ضوئي قصيرة المدى تعرض صورًا كبيرة الحجم من مسافة عرض قصيرة.
- عدد ٢ منفذ دخل HDMI
- تصحيح التشوه شبه المنحرف أفقيًا ورأسيًا بسهولة في الوضع ثنائي الأبعاد
- ضبط الزوايا لتتيح لك ضبط الزوايا الأربعة للصورة المعروضة
- تعمل وظيفة توفير الطاقة على الحد من استهلاك طاقة المصباح بنسبة تصل إلى ٣٠% عند تعذر اكتشاف إشارة دخل لفترة زمنية معينة.
- مؤقت العرض التقديمي لتوفير درجة أفضل من التحكم في الوقت أثناء القيام بالعروض التقديمية
- دعم وظيفة تشغيل أقراص Blu-Ray ثلاثية الأبعاد
- مزود بوظيفة تحديد إيقاف تشغيل الطاقة بسرعة
- تتيح إدارة الألوان ضبط الألوان حسب رغبتك
- تصحيح ألوان الشاشة بما يسمح بالعرض على أسطح عديدة بألوان محددة مسبقًا
- البحث التلقائي السريع الذي يؤدي إلى تسريع التقاط الإشارات

ملاحظة

- المعلومات الواردة في هذا الدليل عرضة للتغيير دون إشعار.
- يُحظر إعادة إنتاج هذه الوثيقة أو نقلها أو نسخها كليًا أو جزئيًا دون موافقة كتابية صريحة.

محتويات العبوة

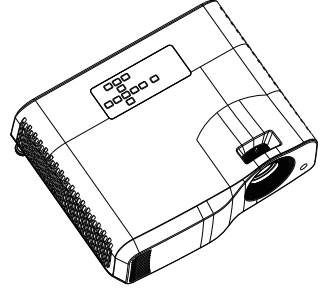
عند إخراج جهاز العرض من العبوة، تأكد من وجود جميع المكونات التالية:



كبل التيار المتردد



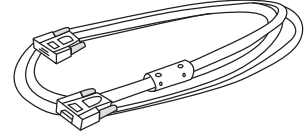
وحدة التحكم عن بُعد
(بالأشعة تحت الحمراء) والبطاريات
(عدد ٢ بطارية AAA)



جهاز العرض



دليل التشغيل السريع



كبل VGA (من D-SUB إلى D-SUB)

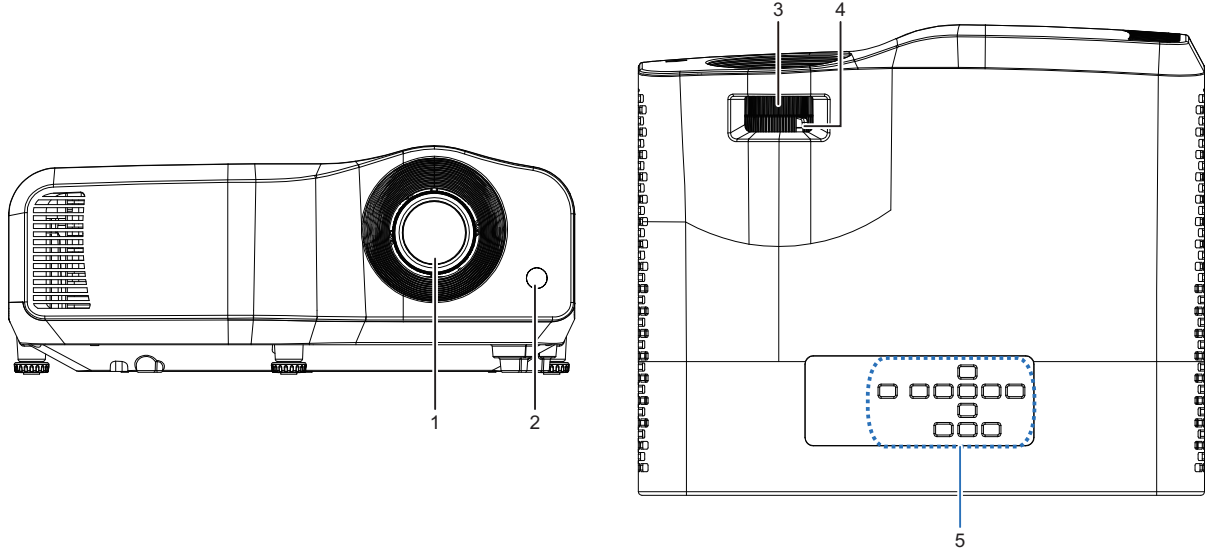
ملاحظة

- تواصل مع الموزع الذي تتعامل معه فورًا في حالة فقدان أي عناصر أو ظهور أي تلف عليها أو إذا كان المنتج لا يعمل.
- لضمان الحماية القصوى للمنتج، يرجى الاحتفاظ بعبوة الشحن الأصلية ومواد التغليف لإعادة تعبئته بالشكل الأصلي الذي تمت تعبئته به في المصنع في حال اضطرارك لشحنه.

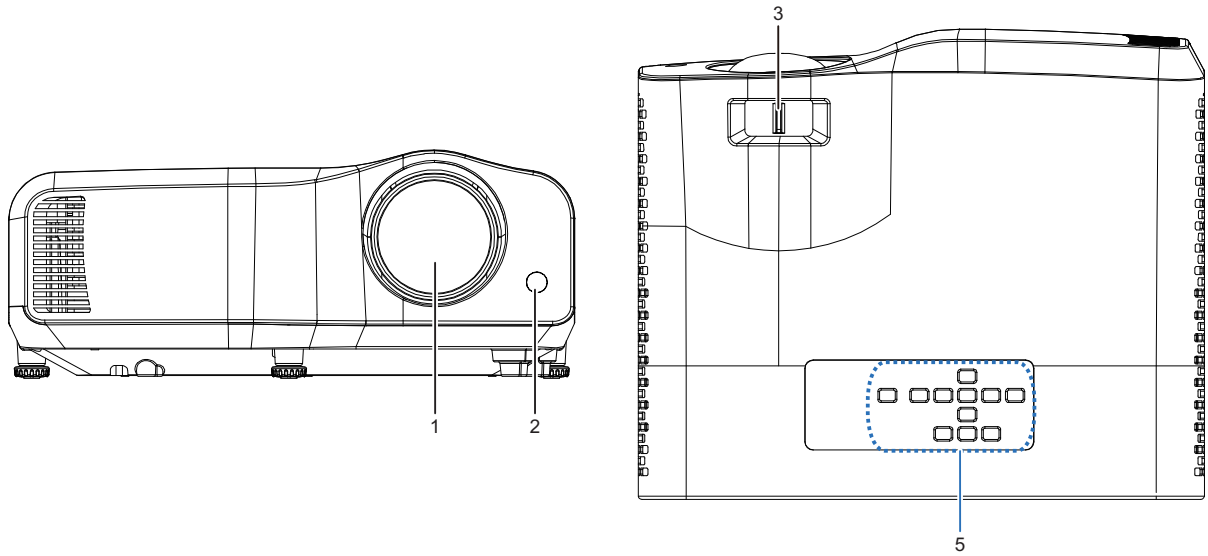
نظرة عامة على المنتج المظهر الخارجي لجهاز العرض

الأمام والأعلى

جهاز العرض المعياري



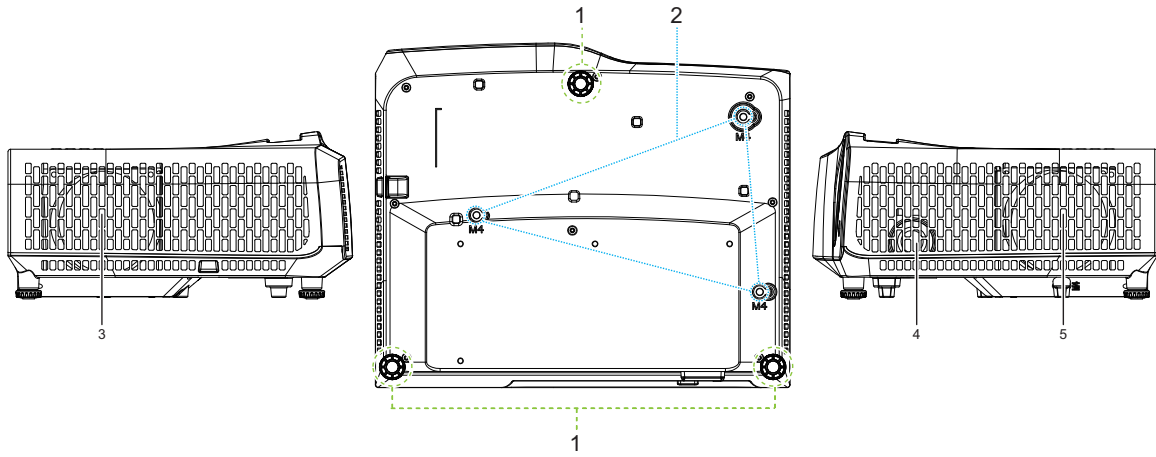
جهاز العرض قصير المدى



٢. مستشعر الأشعة تحت الحمراء لوحدة التحكم عن بُعد
٤. عجلة الزوم

١. العدسة
٣. مفتاح التركيز
٥. لوحة التحكم

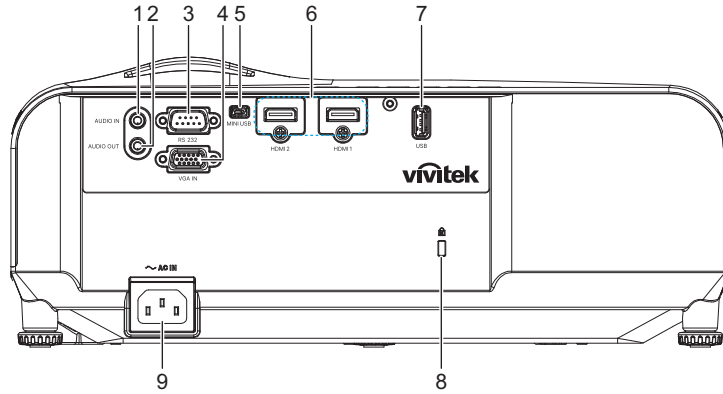
الأسفل والجانب



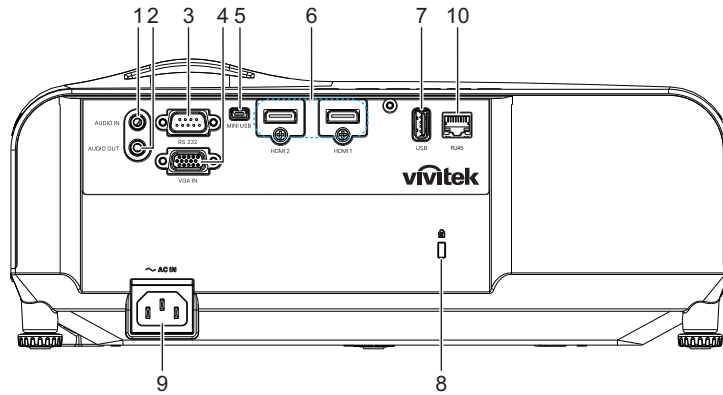
٢. فتحات التثبيت في السقف
٤. مكبرات الصوت

١. أقدام الضبط
٣. فتحات التهوية (طرد الهواء)
٥. فتحات التهوية (سحب الهواء)

DW2660Z/DW2350Z-ST/DH2660Z/DH2360Z-ST
(بدون RJ45)



(مع RJ45) DH2661Z/DH2361Z-ST



- | | |
|---------------------------------|--|
| ١. مقبس دخل الصوت | ٢. مقبس خرج الصوت |
| ٣. منفذ تحكم RS232 | ٤. مقبس دخل إشارة RGB (كمبيوتر)/فيديو مكون (YPbPr) |
| ٥. مقبس USB مصغر للصيانة | ٦. مقبس دخل HDMI 1/HDMI 2 |
| ٧. منفذ خرج ٥ فولت لشحن الطاقة | ٨. فتحة قفل Kensington لمنع السرقة |
| ٩. مدخل كبل طاقة التيار المتردد | ١٠. مقبس دخل RJ45 لشبكة LAN (١٠٠ ميجا بايت في الثانية) |

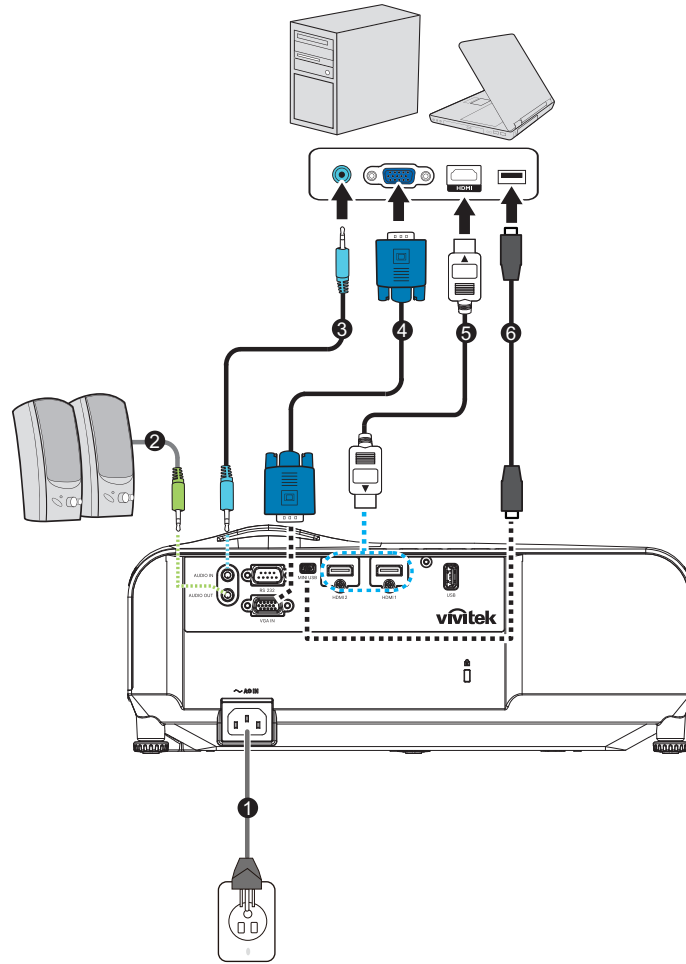
ملاحظة

- يمكن استخدام جهاز العرض هذا مع كُتيفة تثبيت بالسقف للدعم. كُتيفة التثبيت بالسقف غير مرفقة داخل العبوة.
- تواصل مع الموزع للحصول على معلومات تثبيت جهاز العرض بسقف.

التركيب

التوصيل بجهاز العرض

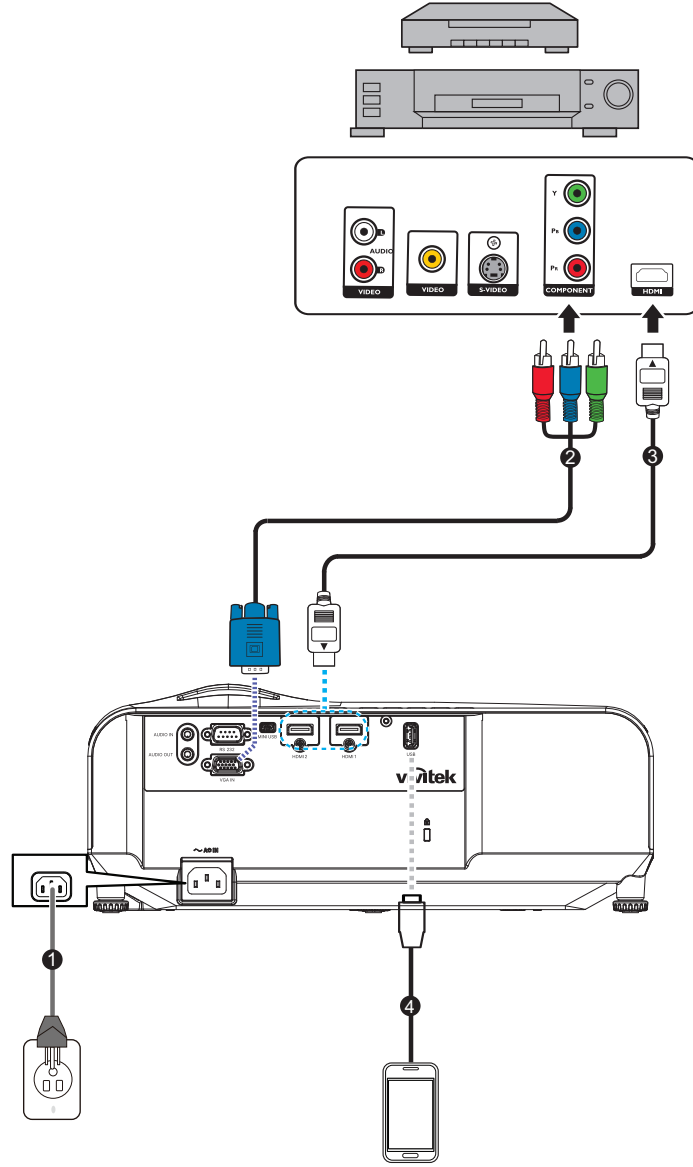
توصيل كمبيوتر ثابت أو محمول



١. كبل الطاقة
٢. كبل خرج الصوت
٣. كبل دخل الصوت
٤. كبل VGA (من D-Sub إلى D-Sub)
٥. كبل HDMI
٦. كبل USB مصغر

توصيل مصدر فيديو

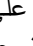
مشغل DVD ومشغل Blu-ray وجهاز فك ترميز إشارات تلفزيونية ومستقبل إشارات تلفزيونية عالية الدقة HDTV



١. كبل الطاقة
٢. كبل توصيل من RCA إلى D-sub مصغر ثلاثي الأطراف ذو ١٥ دبوساً
٣. كبل HDMI
٤. كبل USB لشحن الجهاز

تشغيل/إيقاف تشغيل جهاز العرض

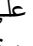
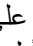

تشغيل جهاز العرض:

١. أكمل توصيلات كبل التيار المتردد وكبل (كبلات) الإشارة للأجهزة الطرفية.
٢. اضغط على زر  لتشغيل جهاز العرض.
يستغرق جهاز العرض دقيقة واحدة تقريبًا للإحماء.
 - إذا كان لا يزال جهاز العرض ساخنًا من النشاط السابق، فسيقوم بتشغيل مروحة التبريد لمدة ٦٠ ثانية تقريبًا قبل إمداد المصباح بالطاقة.
٣. شغل الجهاز المصدر (كمبيوتر ثابت أو محمول أو مشغل DVD، وما إلى ذلك).
 - إذا كنت توصّل عدة مصادر بجهاز العرض معًا في آن واحد، فاضغط على زر المصدر لتحديد الإشارة المفضلة أو اضغط على مفتاح الإشارة المطلوبة في وحدة التحكم عن بُعد.
 - إذا لم يتمكن جهاز العرض من اكتشاف إشارة صالحة، فسوف يستمر ظهور رسالة "لا توجد إشارة".
 - تأكد من تعيين الوظيفة مصدر تلقائي في قائمة المصدر على وضع تشغيل إذا أردت أن يبحث جهاز العرض عن إشارات تلقائيًا.

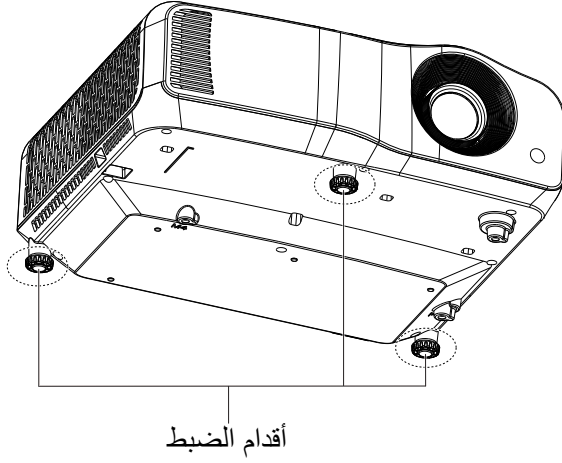
تحذير

- لا تنظر أبدًا في العدسة أثناء تشغيل المصباح؛ وإلا، فقد تلحق ضررًا بعينيك.
- تتسبب نقطة البؤرة في تركيز درجة الحرارة بصورة كبيرة، لذا لا تضع أبدًا أي شيء بالقرب منها لتجنب أي مخاطر محتملة لنشوب حريق.

إيقاف تشغيل جهاز العرض:

١. اضغط على زر  لإيقاف تشغيل مصباح جهاز العرض. ستظهر عندئذٍ رسالة "إيقاف التشغيل؟" اضغط على زر الطاقة مرة أخرى على الشاشة.
٢. اضغط على زر  مرة أخرى للتأكيد.
 - تبدأ لمبة بيان حالة الطاقة في الوميض وسيدخل جهاز العرض في وضع الاستعداد.
 - عند الرغبة في إعادة تشغيل جهاز العرض بعد إيقافه، يجب الانتظار حتى ينتهي الجهاز من دورة التبريد ويدخل وضع الاستعداد. وبمجرد الدخول في وضع الاستعداد، فما عليك سوى الضغط على زر  لإعادة تشغيل جهاز العرض.
٣. افصل كبل الطاقة من مأخذ التيار الكهربائي ومن الجهاز.
٤. لا تشغل جهاز العرض مباشرة بعد إيقاف تشغيله.

ضبط ارتفاع الجهاز

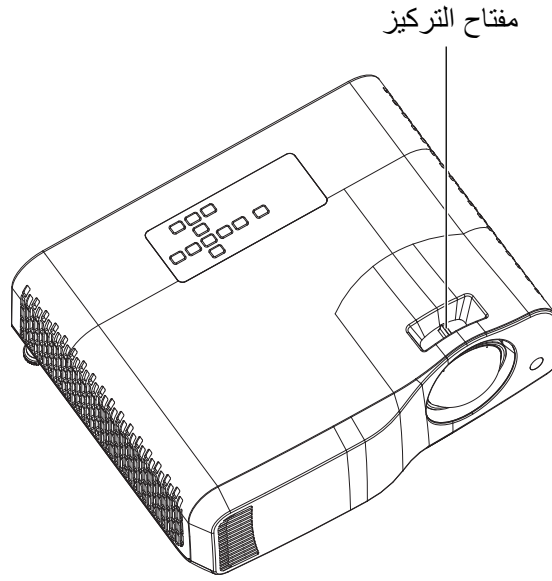


يأتي الجهاز مزودًا بثلاث أقدام لضبط ارتفاع الصورة. لرفع الصورة أو خفضها، أدر أقدام الضبط من أجل ضبط الارتفاع بشكل دقيق.

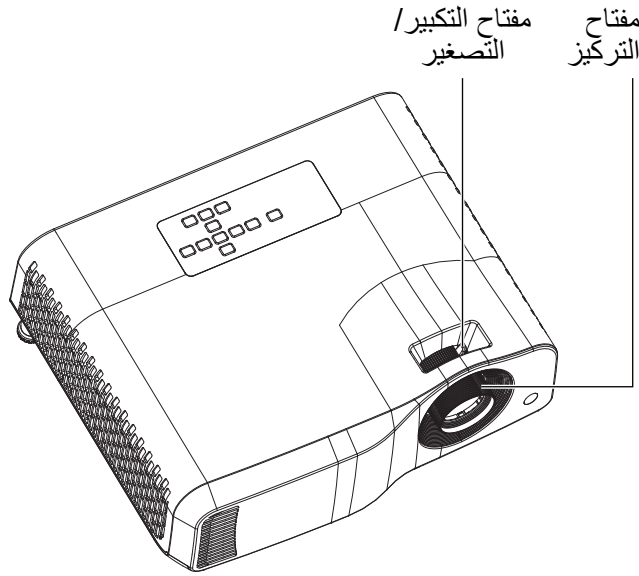
ملاحظة

- لتفادي تعرض جهاز العرض للتلف، تأكد من ضم أقدام الضبط بالكامل قبل وضع الجهاز في حقيبة حمله.

ضبط التركيز البؤري لجهاز العرض



جهاز العرض قصير المدى

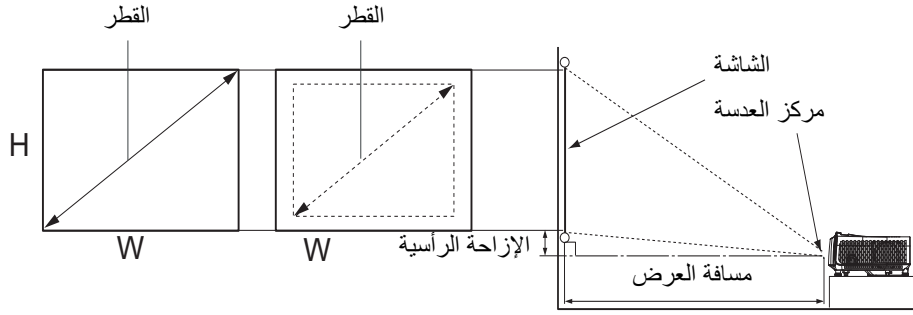


جهاز العرض المعياري

لتركيز الصورة في البؤرة، حرّك مفتاح التركيز إلى أن تصبح الصورة واضحة.

- سلسلة العرض المعيارية (WXGA): سيجري جهاز العرض التركيز البؤري عن بُعد من مسافة ١,٣١ إلى ١٠,٢١ متر (من سطح العرض إلى الجانب الخلفي من المنتج).
- سلسلة العرض قصيرة المدى (WXGA): سيجري جهاز العرض التركيز البؤري عن بُعد من مسافة ٠,٥٣ إلى ١,٥٩ متر (من سطح العرض إلى الجانب الخلفي من المنتج).
- سلسلة العرض المعيارية (1080P): سيجري جهاز العرض التركيز البؤري عن بُعد من مسافة ١,٢٨ إلى ١٠,١ متر (من سطح العرض إلى الجانب الخلفي من المنتج).
- سلسلة العرض قصيرة المدى (1080P): سيجري جهاز العرض التركيز البؤري عن بُعد من مسافة ٠,٥٢ إلى ١,٦١ متر (من سطح العرض إلى الجانب الخلفي من المنتج).

ضبط مقاس الصورة المعروضة



D: حجم الصورة المعروضة

H: المسافة من الأرضية إلى الجزء السفلي من صورة معروضة

WXGA (عرض ضوئي معياري)

نسبة الإسقاط	الارتفاع المعروض		المسافة من الجانب الأمامي للعدسة إلى الشاشة				الشاشة							
			الأطول (بعيد)		الأقصر (قريب)		ارتفاع		عرض		الحجم القطري			
	قريب	بعيد	سم	بوصة	م	بوصة	م	بوصة	سم	بوصة	سم	بوصة	سم	بوصة
في حالة قياس مسافة العرض الضوئي من الجانب الأمامي للعدسة إلى الشاشة														
	1,837	1,020	200	0.8	1.6	62	1.3	0.2	0.4	21	86	34	1.2	40
	1,851	1,034	200	1.0	2.0	78	1.7	0.6	0.7	26	108	42	1.27	50
	1,860	1,044	300	1.2	2.4	90	2.0	0.9	0.8	32	129	51	1.52	60
	1,867	1,050	300	1.4	2.8	111	2.3	1.0	0.9	37	151	59	1.78	70
	1,872	1,055	400	1.6	3.2	127	2.7	1.0	1.0	42	172	68	2.03	80
	1,875	1,059	400	1.8	3.6	143	3.0	1.1	1.1	48	194	76	2.29	90
	1,878	1,062	500	2.0	4.0	159	3.4	1.3	1.3	53	215	85	2.54	100
	1,883	1,067	600	2.4	4.9	192	4.0	1.5	1.6	64	258	102	3.05	120
	1,888	1,071	700	3.0	6.1	240	5.0	2.0	2.0	79	323	127	3.81	150
	1,892	1,076	1,000	4.0	8.2	321	6.8	2.7	2.7	106	431	170	5.08	200
	1,895	1,079	1,200	5.0	10.2	402	8.5	3.3	3.3	132	528	212	6.35	250
	1,897	1,081	1,500	6.0	12.3	483	10.2	4.0	4.0	159	646	254	7.62	300

WXGA (عرض ضوئي قصير المدى)

نسبة الإسقاط البعيد	المسافة من الشاشة		الشاشة					
	قريب		ارتفاع		عرض		الحجم القطري	
	م	بوصة	سم	بوصة	سم	بوصة	سم	بوصة
٠.٤٩١	٠.٥٣	٢١	٦٧	٢٦.٥	١٠.٨	٤٢.٤	١٢٧	٥٠
٠.٤٩١	٠.٥٨	٢٣	٧٤	٢٩.١	١١.٨	٤٦.٦	١٤٠	٥٥
٠.٤٩١	٠.٥٩	٢٣	٧٥	٢٩.٧	١٢.١	٤٧.٥	١٤٢	٥٦
٠.٤٩١	٠.٦٣	٢٥	٨١	٣١.٨	١٢.٩	٥٠.٩	١٥٢	٦٠
٠.٤٩١	٠.٦٩	٢٧	٨٨	٣٤.٤	١٤.٠	٥٥.١	١٦٥	٦٥
٠.٤٩١	٠.٧٤	٢٩	٩٤	٣٧.١	١٥.١	٥٩.٤	١٧٨	٧٠
٠.٤٩١	٠.٧٩	٣١	١٠.١	٣٩.٧	١٦.٢	٦٣.٦	١٩١	٧٥
٠.٤٩١	٠.٨٥	٣٣	١٠.٨	٤٢.٤	١٧.٢	٦٧.٨	٢٠٣	٨٠
٠.٤٩١	٠.٩٠	٣٥	١١.٤	٤٥.٠	١٨.٣	٧٢.١	٢١٦	٨٥
٠.٤٩١	٠.٩١	٣٦	١١.٦	٤٥.٦	١٨.٥	٧٢.٩	٢١٨	٨٦
٠.٤٩١	٠.٩٥	٣٧	١٢.١	٤٧.٧	١٩.٤	٧٦.٣	٢٢٩	٩٠
٠.٤٩١	١.٠١	٤٠	١٢.٨	٥٠.٣	٢٠.٥	٨٠.٦	٢٤١	٩٥
٠.٤٩١	١.٠٦	٤٢	١٣.٥	٥٣.٠	٢١.٥	٨٤.٨	٢٥٤	١٠٠
٠.٤٩١	١.١١	٤٤	١٤.١	٥٥.٦	٢٢.٦	٨٩.٠	٢٦٧	١٠٥
٠.٤٩١	١.١٦	٤٦	١٤.٨	٥٨.٣	٢٣.٧	٩٣.٣	٢٧٩	١١٠
٠.٤٩٢	١.٢٧	٥٠	١٦.٢	٦٣.٦	٢٥.٨	١٠١.٨	٣٠٥	١٢٠
٠.٤٩٢	١.٣٨	٥٤	١٧.٥	٦٨.٩	٢٨.٠	١١٠.٢	٣٣٠	١٣٠
٠.٤٩٢	١.٤٨	٥٨	١٨.٨	٧٤.٢	٣٠.٢	١١٨.٧	٣٥٦	١٤٠
٠.٤٩٢	١.٥٩	٦٣	٢٠.٢	٧٩.٥	٣٢.٣	١٢٧.٢	٣٨١	١٥٠

1080p (عرض ضوئي معياري)

نسبة الإسقاط	الارتفاع المعروض		المسافة من الشاشة				الشاشة						
	الصورة (عالية الدقة)		بعيد		قريب		ارتفاع		عرض		الحجم القطري		
	قريب	سم	بوصة	م	بوصة	م	بوصة	سم	بوصة	سم	بوصة	سم	بوصة
١،٧٣١	١،٤٤٧	٣،٥	١،٤	١،٥٣	٦٠	١،٢٨	٥٠	٥٠	١٩٤،٦	٨٩	٣٤٤،٩	١٠٢	٤٠
١،٧٥٣	١،٤٧٥	٥،٢	٢،١	٢،٣٣	٩٢	١،٩٦	٧٧	٧٥	٢٩٤،٤	١٣٣	٥٢٤،٣	١٥٢	٦٠
١،٧٦٤	١،٤٨٩	٧،٥	٢،٧	٣،١٢	١٢٣	٢،٦٤	١٠٤	١٠٠	٣٩٤،٢	١٧٧	٦٩٤،٧	٢٠٣	٨٠
١،٧٧١	١،٤٩٨	٨،٧	٣،٤	٣،٩٢	١٥٤	٣،٣٢	١٣١	١٢٥	٤٩٤،٠	٢٢١	٨٧٤،٢	٢٥٤	١٠٠
١،٧٧٥	١،٥٠٤	١٠،٥	٤،١	٤،٧٢	١٨٦	٣،٩٩	١٥٧	١٤٩	٥٨٤،٨	٢٦٦	١٠٤٤،٦	٣٠٥	١٢٠
١،٧٨٠	١،٥٠٩	١٣،١	٥،١	٥،٩١	٢٣٣	٥،٠١	١٩٧	١٨٧	٧٣٤،٥	٣٣٢	١٣٠٤،٧	٣٨١	١٥٠
١،٧٨٤	١،٥١٥	١٧،٤	٦،٩	٧،٩٠	٣١١	٦،٧١	٢٦٤	٢٤٩	٩٨٤،١	٤٤٣	١٧٤٤،٣	٥٠٨	٢٠٠
١،٧٨٥	١،٥١٦	١٩،٢	٧،٦	٨،٧٠	٣٤٢	٧،٣٩	٢٩١	٢٧٤	١٠٧٤،٩	٤٨٧	١٩١٤،٧	٥٥٩	٢٢٠
١،٧٨٧	١،٥١٨	٢١،٨	٨،٦	٩،٨٩	٣٨٩	٨،٤٠	٣٣١	٣١١	١٢٢٤،٦	٥٥٣	٢١٧٤،٩	٦٣٥	٢٥٠
١،٧٨٩	١،٥٢١	٢٦،٢	١٠،٣	١١،٨٨	٤٦٨	١٠،١٠	٣٩٨	٣٧٤	١٤٧٤،١	٦٦٤	٢٦١٤،٥	٧٦٢	٣٠٠

1080p (عرض ضوئي قصير المدى)

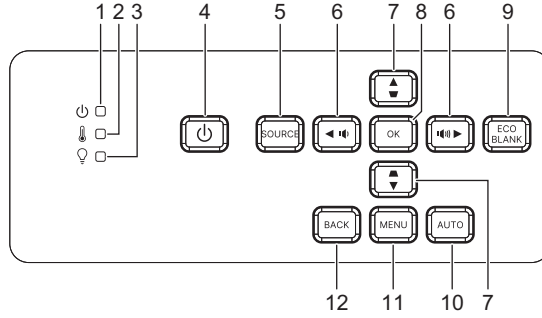
نسبة الإسقاط البعيد	المسافة من الشاشة		الشاشة					
	قريب		ارتفاع		عرض		الحجم القطري	
	م	بوصة	سم	بوصة	سم	بوصة	سم	بوصة
٠،٤٦٨	٠،٥٢	٢٠	٦٢	٢٤٤،٥	١١١	٤٣٤،٦	١٢٧	٥٠
٠،٤٧١	٠،٥٧	٢٣	٦٨	٢٧٤،٠	١٢٢	٤٧٤،٩	١٤٠	٥٥
٠،٤٧١	٠،٥٨	٢٣	٧٠	٢٧٤،٥	١٢٤	٤٨٤،٨	١٤٢	٥٦
٠،٤٧٢	٠،٦٣	٢٥	٧٥	٢٩٤،٤	١٣٣	٥٢٤،٣	١٥٢	٦٠
٠،٤٧٤	٠،٦٨	٢٧	٨١	٣١٤،٩	١٤٤	٥٦٤،٧	١٦٥	٦٥
٠،٤٧٥	٠،٧٤	٢٩	٨٧	٣٤٤،٣	١٥٥	٦١٤،٠	١٧٨	٧٠
٠،٤٧٧	٠،٧٩	٣١	٩٣	٣٦٤،٨	١٦٦	٦٥٤،٤	١٩١	٧٥
٠،٤٧٨	٠،٨٥	٣٣	١٠٠	٣٩٤،٢	١٧٧	٦٩٤،٧	٢٠٣	٨٠
٠،٤٧٩	٠،٩٠	٣٥	١٠٦	٤١٤،٧	١٨٨	٧٤٤،١	٢١٦	٨٥
٠،٤٧٩	٠،٩١	٣٦	١٠٧	٤٢٤،٢	١٩٠	٧٥٤،٠	٢١٨	٨٦
٠،٤٨٠	٠،٩٦	٣٨	١١٢	٤٤٤،١	١٩٩	٧٨٤،٤	٢٢٩	٩٠
٠،٤٨٠	١،٠١	٤٠	١١٨	٤٦٤،٦	٢١٠	٨٢٤،٨	٢٤١	٩٥
٠،٤٨١	١،٠٦	٤٢	١٢٥	٤٩٤،٠	٢٢١	٨٧٤،٢	٢٥٤	١٠٠
٠،٤٨٢	١،١٢	٤٤	١٣١	٥١٤،٥	٢٣٢	٩١٤،٥	٢٦٧	١٠٥
٠،٤٨٢	١،١٧	٤٦	١٣٧	٥٣٤،٩	٢٤٤	٩٥٤،٩	٢٧٩	١١٠
٠،٤٨٣	١،٢٨	٥١	١٤٩	٥٨٤،٨	٢٦٦	١٠٤٤،٦	٣٠٥	١٢٠
٠،٤٨٤	١،٣٩	٥٥	١٦٢	٦٣٤،٧	٢٨٨	١١٣٤،٣	٣٣٠	١٣٠
٠،٤٨٥	١،٥٠	٥٩	١٧٤	٦٨٤،٦	٣١٠	١٢٢٤،٠	٣٥٦	١٤٠
٠،٤٨٥	١،٦١	٦٣	١٨٧	٧٣٤،٥	٣٣٢	١٣٠٤،٧	٣٨١	١٥٠

• تُستخدم هذه الجداول على سبيل الاسترشاد من قبل المستخدم فحسب.

عناصر تحكم المستخدم

لوحة التحكم ووحدة التحكم عن بُعد

لوحة التحكم



١. **⏻** لمبة بيان حالة الطاقة
راجع القسم "رسائل لمبة بيان الحالة".
٢. **📶** لمبة بيان حالة درجة الحرارة
راجع القسم "رسائل لمبة بيان الحالة".
٣. **🔌** لمبة بيان حالة المصباح
راجع القسم "رسائل لمبة بيان الحالة".
٤. **⏻** الطاقة
تشغيل جهاز العرض أو إيقاف تشغيله.
٥. **📶** المصدر
عرض شريط تحديد المصدر.
٦. **⏮/⏭** زرا مستوى الصوت
ضبط مستوى الصوت.
- ⏪/⏩** زرا تحديد الاتجاهات
تحديد عناصر القائمة المطلوبة وإجراء عمليات ضبط.
٧. **◁/▷** زرا التشوه شبه المنحرف
تصحيح يدوي للتشوه شبه المنحرف الحادث في الصور نتيجة عرض ضوئي بزاوية.
- ▲/▼** زرا تحديد الاتجاهات
تحديد عناصر القائمة المطلوبة وإجراء عمليات ضبط.
٨. **⏻** إدخال
تنشيط العنصر المحدد في قائمة المعلومات المعروضة على الشاشة (OSD).
٩. **Eco**
تبديل وضع الضوء من العادي إلى الاقتصادي.
- 🌑** فراغ
إخفاء الصورة المعروضة على الشاشة.
١٠. **⏻** تلقائي
تحديد تلقائي لأفضل توقيتات الصورة المعروضة.

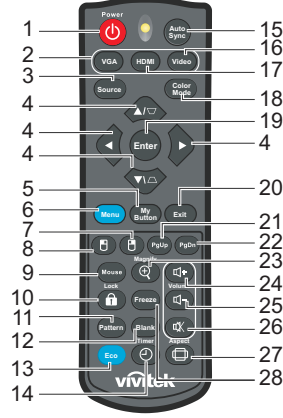
١١. القائمة

إظهار قوائم المعلومات المعروضة على الشاشة أو الخروج منها.

١٢. السابق

العودة إلى قائمة معلومات سابقة معروضة على الشاشة والخروج من إعدادات القائمة وحفظها.

وحدة التحكم عن بعد



١. **الطاقة**  تشغيل جهاز العرض أو إيقاف تشغيله.
٢. **VGA** عرض إشارة الكمبيوتر.
٣. **المصدر** عرض شريط تحديد المصدر.
٤. **زرا التشوه شبه المنحرف**  تصحيح يدوي للتشوه شبه المنحرف الحادث في الصور نتيجة عرض ضوئي بزاوية.
أزر تحديد الاتجاهات الأربعة  تحديد عناصر القائمة المطلوبة وإجراء عمليات ضبط.
٥. **My Button** بدون وظيفة.
٦. **القائمة** إظهار قوائم المعلومات المعروضة على الشاشة.
٧. **(زر الماوس الأيمن)** بدون وظيفة.
٨. **(زر الماوس الأيسر)** بدون وظيفة.
٩. **الماوس** التبديل بين الأوضاع العادية وأوضاع الماوس.
١٠. **(القفل/تعين المعرف)** بدون وظيفة.
١١. **النمط** عرض نموذج اختبار مضمن.
١٢. **فراغ** إخفاء الصورة المعروضة على الشاشة.
١٣. **وضع Eco** تبديل وضع الضوء من العادي إلى الاقتصادي.

١٤. ن (موقت)
بدون وظيفة.

١٥. Auto Sync
تحديد تلقائي لأفضل توقيتات الصورة المعروضة.

١٦. الفيديو
بدون وظيفة.

١٧. HDMI
تحويل إشارة HDMI بين HDMI1 وHDMI2.

١٨. وضع الألوان
تحديد وضع إعداد الصور.

١٩. إدخال
تنشيط العنصر المحدد في قائمة المعلومات المعروضة على الشاشة (OSD).

٢٠. خروج
العودة إلى قائمة معلومات سابقة معروضة على الشاشة والخروج من إعدادات القائمة وحفظها.

٢١. PgUp (صفحة لأعلى)
تأدية وظيفة الانتقال صفحة لأعلى عند تنشيط وضع الماوس.

٢٢. PgDn (صفحة لأسفل)
تأدية وظيفة الانتقال صفحة لأسفل عند تنشيط وضع الماوس.

٢٣. ⊕ (تكبير)
عرض شريط التكبير/التصغير الذي يعمل على تكبير حجم الصورة المعروضة أو تصغيره.

٢٤. + (رفع مستوى الصوت)
زيادة مستوى الصوت.

٢٥. - (خفض مستوى الصوت)
تقليل مستوى الصوت.

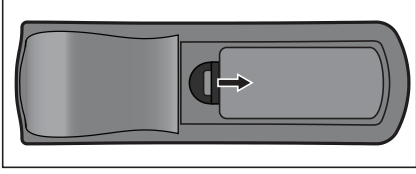
٢٦. ⏸ (كتم الصوت)
تحويل صوت جهاز العرض بين وضعي التشغيل وإيقاف التشغيل.

٢٧. □ (نسبة العرض إلى الارتفاع)
تحديد نسبة عرض الشاشة المعروضة إلى ارتفاعها.

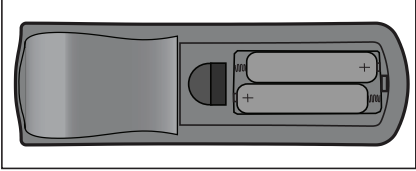
٢٨. تجميد
تجميد الصورة المعروضة.

تركيب البطاريات

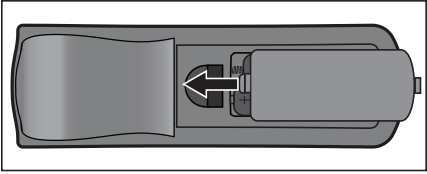
١. افتح غطاء البطارية في الاتجاه الموضح.



٢. قم بتركيب البطاريات كما هو موضح إليه في الشكل التوضيحي داخل حجيرة البطارية.



٣. أغلق غطاء البطارية في موضعه.



تنبيه ⚠

- قد ينتج خطر الانفجار إذا تم استبدال البطارية بنوع غير صحيح.
- تخلص من البطاريات المستعملة وفقاً للإرشادات.
- تأكد من وضع القطبين السالب والموجب في الاتجاه الصحيح عند تركيب البطارية.

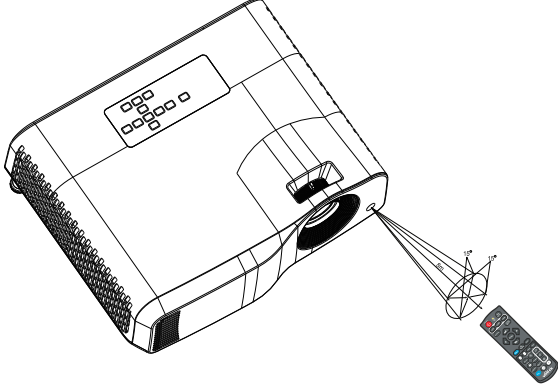
ملاحظة 📌

- احتفظ بالبطارية بعيداً عن متناول الأطفال.
- أخرج البطاريات من وحدة التحكم عن بعد في حال عدم الاستخدام لفترات طويلة.
- تجنب إعادة شحن البطارية أو تعريضها للنار أو الماء.
- احرص على عدم التخلص من البطارية المستعملة مع النفايات المنزلية. تخلص من البطاريات المستعملة بطريقة تتوافق مع اللوائح المحلية.
- هناك خطر حدوث انفجار إذا تم استبدال البطاريات بشكل غير صحيح. عند استبدال البطارية، لا تستخدم سوى بطارية من النوع نفسه الموصى به من المصنع.
- ينبغي عدم وضع البطارية في النيران أو بالقرب منها، احرص على وضع البطاريات في مكان مظلم بارد وجاف.
- في حال حدوث تسرب من البطارية، امسح هذا التسرب ثم استبدل هذه البطارية بأخرى جديدة. وفي حال ملامسة هذا التسرب لجسمك أو ملابسك، احرص على شطف مكان التلامس بالماء على الفور.

تشغيل وحدة التحكم عن بعد

صوّب وحدة التحكم عن بُعد نحو مستشعر الأشعة تحت الحمراء ثم اضغط على أي زر.

- تشغيل جهاز العرض من الأمام.



ملاحظة

- قد لا تعمل وحدة التحكم عن بُعد في ظل وجود أشعة الشمس أو غير ذلك من مصادر الإضاءة القوية، على سبيل المثال عند سقوط أشعة مصباح فلورسنت على مستشعر وحدة التحكم.
- شغّل وحدة التحكم عن بُعد من موضع يكون فيه مستشعر التحكم عن بُعد مرئيًا.
- تجنب إسقاط وحدة التحكم عن بُعد أو تعرضها لصدمة.
- احتفظ بوحدة التحكم عن بُعد بعيدًا عن الأماكن التي ترتفع بها درجة الحرارة أو الرطوبة بشكل مفرط.
- لا تعرض وحدة التحكم عن بُعد للبلل ولا تضع أجسامًا مبتلة فوقها.
- لا تفكك وحدة التحكم عن بُعد.

تأمين جهاز العرض

تعيين كلمة المرور

١. افتح قائمة المعلومات المعروضة على الشاشة (OSD) وانتقل إلى قائمة الإعدادات ٢ < متقدم < إعدادات الأمان. اضغط على الزر إدخال. تظهر عندئذٍ صفحة إعدادات الأمان.
٢. حدد تغيير كلمة المرور ثم اضغط على إدخال.
٣. حسب كلمة المرور التي ترغب في تعيينها، اضغط على مفاتيح الأسهم لإدخال ستة أرقام لكلمة المرور.
٤. أكد كلمة المرور الجديدة بإدخالها مرة أخرى.
٥. ارجع إلى قائمة الإعدادات ٢ < متقدم < إعدادات الأمان < قفل الطاقة، واضغط على إدخال. سيطلب منك إدخال كلمة المرور. بمجرد تعيين كلمة المرور، تعود قائمة المعلومات المعروضة الشاشة (OSD) إلى قفل الطاقة. حدد الخيار تشغيل بالضغط على < / > .
٦. للخروج من قائمة العرض على الشاشة، اضغط على القائمة/خروج.

الدخول إلى إجراء استرجاع كلمة المرور

- عند تنشيط وظيفة كلمة المرور، سيطلب منك إدخال كلمة المرور المكونة من ستة أرقام في كل مرة تقوم فيها بتشغيل جهاز العرض.
١. إذا أدخلت كلمة مرور غير صحيحة ٥ مرات على التوالي، فسيعرض جهاز العرض رقماً مشفراً على الشاشة عند الضغط على المفتاح التلقائي لمدة ٣-٥ ثوان.
 ٢. دوّن الرقم وأوقف تشغيل جهاز العرض.
 ٣. ثم اطلب المساعدة من مركز الخدمة المحلي لفك شفرة الرقم، ربما يُطلب منك تقديم مستندات أو إيصال الشراء للتأكد من أنك مستخدم مرخص لك باستخدام الجهاز.

تغيير كلمة المرور

١. افتح قائمة المعلومات المعروضة على الشاشة وانتقل إلى قائمة الإعدادات ٢ < متقدم < إعدادات الأمان < تغيير كلمة المرور واضغط على إدخال.
٢. أدخل كلمة المرور القديمة.
 - إذا كانت كلمة المرور صحيحة، فستظهر الرسالة الأخرى "إدخال كلمة المرور الجديدة".
 - وإذا أدخلت كلمة مرور غير صحيحة، فستظهر رسالة تفيد بوجود خطأ في كلمة المرور ثم تظهر الرسالة "إدخال كلمة المرور الحالية"، لإعادة المحاولة. يمكنك الضغط على القائمة/خروج لإلغاء التغيير أو محاولة إدخال كلمة مرور أخرى.
٣. أدخل كلمة مرور جديدة.
٤. أكد كلمة المرور الجديدة بإدخالها مرة أخرى.
٥. تكون بذلك قد عينت كلمة مرور جديدة لجهاز العرض بنجاح. تذكر إدخال كلمة المرور الجديدة في المرة المقبلة التي تقوم فيها بتشغيل جهاز العرض.
٦. للخروج من قائمة العرض على الشاشة، اضغط على القائمة/خروج.

تعطيل وظيفة كلمة المرور

لتعطيل ميزة الحماية بكلمة مرور، ارجع إلى قائمة الإعدادات ٢ < متقدم < إعدادات الأمان < قفل الطاقة، واضغط على إدخال. سيطلب منك إدخال كلمة المرور. بمجرد تعيين كلمة المرور، تعود قائمة المعلومات المعروضة الشاشة (OSD) إلى قفل الطاقة. حدد الخيار إيقاف بالضغط على < / >. للخروج من قائمة العرض على الشاشة، اضغط على القائمة/ خروج.

قفل مفاتيح التحكم

من خلال قفل مفاتيح التحكم في جهاز العرض، يمكنك منع تغيير إعدادات جهاز العرض دون قصد (من قبل أطفال على سبيل المثال). عندما تكون وظيفة قفل مفاتيح الشاشة في وضع تشغيل، لن يعمل أي من مفاتيح التحكم في جهاز العرض باستثناء مفتاح الطاقة.

١. اضغط على زر القفل في وحدة التحكم عن بُعد لمدة ٣ ثوانٍ. اضغط على زر القفل في وحدة التحكم عن بُعد، وستظهر رسالة التأكيد "هل أنت متأكد من أنك تريد قفل مفاتيح اللوحة؟". حدد نعم للتأكيد.



لإلغاء قفل مفاتيح اللوحة:

١. اضغط على زر القفل في وحدة التحكم عن بُعد مباشرةً. يتم حينئذٍ إلغاء قفل مفاتيح اللوحة.

مهم

- إذا قمت بالضغط على زر الطاقة لإيقاف تشغيل جهاز العرض دون تعطيل وظيفة قفل مفاتيح اللوحة، فسيبقى الجهاز في حالة القفل عند تشغيله في المرة المقبلة.
- تبقى مفاتيح وحدة التحكم عن بعد قيد الاستخدام عند تمكين وظيفة قفل مفاتيح الشاشة.

استخدام جهاز العرض في وضع الاستعداد

تتوفر بعض وظائف جهاز العرض في وضع الاستعداد (عند توصيل الجهاز دون تشغيله). لاستخدام هذه الوظائف، تأكد من تشغيل القوائم المناظرة ضمن المصدر < إعدادات الاحتياطي، وصحة إجراء توصيلات الكبلات. للاطلاع على طرق التوصيل، راجع القسم "التركيب" في صفحة ١٢.

خرج الصوت النشط

يؤدي تحديد الخيار تشغيل إلى إخراج إشارة صوت عند توصيل مقبس **AUDIO IN** بجهاز مناسب بطريقة صحيحة.

تحكم LAN

يؤدي تحديد الخيار تشغيل إلى السماح لجهاز العرض بتوفير وظيفة الشبكة عندما يكون في وضع الاستعداد. راجع القسم "استخدام ميزات الشبكة (فقط للطرازين DH2661Z و DH2361Z-ST)" في صفحة ٤٢ للاطلاع على التفاصيل.


ضبط الصوت

تؤثر عمليات الضبط التي يتم إجراؤها كما هو موضح أدناه على مكبر صوت جهاز العرض. تأكد من صحة التوصيل بمقابس دخل/خرج صوت جهاز العرض. راجع القسم "التركيب" في صفحة ١٢ للاطلاع على مزيد من التفاصيل.

كتم الصوت

١. افتح قائمة المعلومات المعروضة على الشاشة وانتقل إلى قائمة الإعدادات ٢ < إعدادات الصوت < كتم الصوت.


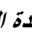
٢. اضغط على ◀ / ▶ لتحديد تشغيل.

• إن أمكن، يمكن الضغط أيضًا على  بوحدة التحكم عن بعد لتشغيل الصوت في جهاز العرض بين وضعي التشغيل وإيقاف التشغيل.

ضبط مستوى الصوت

١. افتح قائمة المعلومات المعروضة على الشاشة وانتقل إلى قائمة الإعدادات ٢ < إعدادات الصوت < مستوى الصوت.

٢. اضغط على ◀ / ▶ لتحديد مستوى الصوت المطلوب.

• إن أمكن، اضغط على +  أو -  في وحدة التحكم عن بعد لضبط مستوى صوت جهاز العرض.

إيقاف تشغيل تشغيل/إيقاف نغمة الرنين

١. افتح قائمة المعلومات المعروضة على الشاشة وانتقل إلى قائمة الإعدادات ٢ < إعدادات الصوت <

.Power On/Off Ring Tone

٢. اضغط على ◀ / ▶ لتحديد إيقاف.

• الطريقة الوحيدة لتغيير إعداد "Power On/Off Ring Tone" هي تحديد "تشغيل" أو "إيقاف" هنا، علمًا بأن كتم الصوت أو تغيير مستواه لن يؤثر على إعداد "Power On/Off Ring Tone".

قوائم المعلومات المعروضة على الشاشة

يشتمل جهاز العرض على قوائم معلومات معروضة على الشاشة بلغات متعددة تتيح لك ضبط الصورة وتغيير مجموعة متنوعة من الإعدادات.

طريقة التشغيل

١. اضغط على القائمة لفتح قائمة المعلومات المعروضة على الشاشة.
٢. عند ظهور قائمة المعلومات المعروضة على الشاشة، استخدم ◀/▶ لاختيار أي ميزة في القائمة الرئيسية.
٣. بعد تحديد عنصر القائمة الرئيسية المطلوب، اضغط على ▼ للدخول إلى القائمة الفرعية لتعيين الميزة.
٤. استخدم ▲/▼ لتحديد العنصر المطلوب واضبط الإعدادات باستخدام ▶/◀.
٥. اضغط على القائمة، وستعود الشاشة إلى القائمة الرئيسية أو ستعود مرة أخرى إلى المستوى العلوي من القائمة.
٦. اضغط على القائمة أو خروج للمغادرة وحفظ الإعدادات.

شجرة القائمة

القائمة الرئيسية	القائمة الفرعية	الإعدادات		
العرض	نوع الشاشة	إيقاف / السبورة / اللوحة الخضراء / اللوحة البيضاء		
	نسبة الطول إلى العرض	تلقائي / ٤:٣ / ١٦:٩ / بانوراما / منحور / ٢,٣٥:١ / ١٦:١٠ / ١٦:٦		
	حجر الأساس	H: -30 - 30 V: -30 - 30		
	ضبط الزوايا	أعلى اليمين / أعلى اليسار / أسفل اليسار / أسفل اليمين		
	حجر أساس تلقائي	إيقاف/تشغيل		
	الموضع	X: -5 - 5 Y: -5 - 5		
	المرحلة	٣١ - ٠		
	H.Size (الحجم الأفقي)	١٥ - ١٥-		
	تكبير/تصغير رقمي			
			HDR 10 / 3D / الفيلم / العرض التقديمي / ساطع	
الصورة	وضع الألوان			
	السطوع	١٠٠ - ٠		
	التباين	٥٠ - ٥٠-		
	درجة الحرارة اللونية		دافئ / عادي / بارد	
			اكتساب R	
			اكتساب G	
			اكتساب B	
			مقاسة R	
			مقاسة G	
			مقاسة B	
	إعدادات HDMI	تهيئة	تلقائي / RGB / YUV	
		HDR	تلقائي / إيقاف / HDR 10	
		نطاق HDMI	تلقائي / محسن / عادي	
		الحدة	٣١ - ٠	
		جاما	٥ / ٤ / ٣ / ٢ / ١	
		لون ساطع	إيقاف / ١٠ / ٩ / ٨ / ٧ / ٦ / ٥ / ٤ / ٣ / ٢ / ١	
		تقليل الضوضاء	٣١ - ٠	
		متقدم	مدير الألوان	اللون الأساسي
				تدرج اللون
				التشبع
كسب				
إعادة ضبط إعدادات الألوان		إعادة تعيين / إلغاء الأمر		

إيقاف / تشغيل		مصدر تلقائي	المصدر
تلقائي	وضع ثلاثي أبعاد	إعدادات ثلاثية الأبعاد	
إيقاف			
علوي-سفلي			
تتابع الإطارات			
ملء الإطار			
جنباً إلى جنب			
إيقاف / تشغيل	عكس المزامنة ثلاثية الأبعاد		
إيقاف / تشغيل	خرج الصوت النشط	إعدادات الاحتياطي	
إيقاف / تشغيل	تحكم LAN		
إيقاف / تشغيل	الكمبيوتر	تشغيل الطاقة تلقائياً	
إيقاف / تشغيل	تشغيل الطاقة المباشرة		
تعطيل / ١٠ / ٢٠ / ٣٠ دقيقة	إيقاف تشغيل تلقائي	توفير الطاقة	
تعطيل / ٣٠ دقيقة / ١ ساعة / ٢ ساعة / ٣ ساعات / ٤ ساعات / ٨ ساعات / ١٢ ساعة	مؤقت النوم		
إيقاف / تشغيل	توفير الطاقة		
إيقاف / تشغيل	DHCP		
٠,٠,٠,٠	IP Address	Network	
٠,٠,٠,٠	Subnet Mask		
٠,٠,٠,٠	Default Gateway		
٠,٠,٠,٠	DNS Server		
إدخال	تطبيق		
English / Deutsch / Français / Español / Italiano / Русский / 한국어 / ไทย / Português / 简体中文 / 繁體中文 / 日本語 / Nederlands / Svenska / Türkçe / Čeština / Suomi / Polski / Indonesia / العربية / हिन्दी		اللغة	الإعدادات ١
الطاولة الأمامية / الطاولة الخلفية / السقف الخلفي / السقف الأمامي		العرض	
٥ ثانية / ١٠ ثانية / ١٥ ثانية / ٢٠ ثانية / ٢٥ ثانية / ٣٠ ثانية		وقت عرض القائمة	
المنتصف / أعلى اليسار / أعلى اليمين / أسفل اليسار / أسفل اليمين		موضع القائمة	
تعطيل / ٥ دقيقة / ١٠ دقيقة / ١٥ دقيقة / ٢٠ دقيقة / ٢٥ دقيقة / ٣٠ دقيقة		مؤقت فارغ	
قياسي / أسود / أزرق / أخضر		شاشة البداية	
إيقاف / تشغيل		النمط	
تشغيل / إيقاف		الرسالة	
		متقدم	

وضع المرتفعات العالية	إيقاف / تشغيل		الإعدادات ٢
إعدادات الصوت	كتم الصوت	إيقاف / تشغيل	
	مستوى الصوت	٠ - ٢٠	
	Power On/Off Ring Tone	تشغيل / إيقاف	
إعدادات الضوء	وضع ضوء	عادي / ECO	
	إعادة تعيين ساعات الضوء	إعادة تعيين / إلغاء الأمر	
متقدم	إعدادات الأمان	تغيير كلمة المرور	
		قفل الطاقة	
	قفل مفاتيح الشاشة	إيقاف / تشغيل	
إعادة تعيين الإعدادات	إعادة تعيين / إلغاء الأمر		
حالة النظام الحالية	المصدر		معلومات
	وضع الألوان		
	دقة الوضوح		
	نظام الألوان		
	ساعات الخفيفة		
	IP Address		
	عنوان MAC		
	رقم التسلسل		
	إصدار البرامج الثابتة		

العرض

نوع الشاشة

تساعد خاصية لون الشاشة على تصحيح ألوان الصورة المعروضة لمنع اختلاف الألوان بين الصور المعروضة والمصدر. هناك العديد من الألوان التي تمت معايرتها مسبقاً ويمكن الاختيار من بينها: اللوحة البيضاء واللوحة الخضراء والسيبورة.

نسبة الطول إلى العرض

تحديد كيفية ملاءمة الصورة على الشاشة:

- تلقائي:
تعديل حجم صورة بشكل متناسب لتنمashi مع دقة جهاز العرض الأصلية بالنسبة للعرض الأفقي أو الرأسي. استخدام الشاشة بالشكل الأمثل دون تعديل نسبة عرض الصورة إلى ارتفاعها.
- ٤:٣:
تعديل حجم صورة بحيث يتم عرضها في منتصف الشاشة بنسبة عرض إلى ارتفاع ٤:٣ دون تغيير أبعادها.
- ١٦:٩:
تعديل حجم صورة بحيث يتم عرضها في منتصف الشاشة بنسبة عرض إلى ارتفاع ١٦:٩ دون تغيير أبعادها.
- بانوراما
يتيح تعديل حجم الصورة بنسبة ٣:٤ رأسياً وأفقياً بشكل غير طولي كي تملأ الشاشة.
- متحور:
تعديل نسبة عرض صورة إلى ارتفاعها ٢,٣٥:١ بحيث تظهر بملء الشاشة.
- ١:٢,٣٥:
تعديل حجم صورة بحيث تظهر في منتصف الشاشة بنسبة عرض إلى ارتفاع ٢,٣٥:١ دون تغيير أبعادها.
- ١٦:١٠:
تعديل حجم صورة بحيث تظهر في منتصف الشاشة بنسبة عرض إلى ارتفاع ١٦:١٠ دون تغيير أبعادها.
- ١٦:٦:
تعديل حجم صورة بحيث يتم عرضها في منتصف الشاشة بنسبة عرض إلى ارتفاع ١٦:٦ دون تغيير أبعادها.

حجر الأساس

تصحیح يدوي للتشوه شبه المنحرف الحادث في الصور نتيجة عرض ضوئي بزاوية. اضغط على زر التشوه شبه المنحرف ∇/\triangle في جهاز العرض أو وحدة التحكم عن بُعد لعرض صفحة تصحيح التشوه شبه المنحرف.

اضغط على \triangle لتصحيح التشوه شبه المنحرف في الجزء العلوي من الصورة.
اضغط على ∇ لتصحيح التشوه شبه المنحرف في الجزء السفلي من الصورة.

ضبط الزوايا

يُستخدم هذا الإعداد في ضبط الزوايا الأربعة للصورة يدويًا من خلال تعيين القيم الأفقية والرأسية.

1. اضغط على ▲/▼/◀/▶ لتحديد إحدى الزوايا الأربعة ثم اضغط على إدخال.
2. اضغط على ▲/▼ لضبط القيم الرأسية.
3. اضغط على ▶/◀ لضبط القيم الأفقية.

حجر أساس تلقائي

تصحيح تلقائي للنشوء شبه المنحرف الحادث في الصور نتيجة عرض ضوئي بزاوية.

الموضع

عرض صفحة ضبط الموضع لا تتوفر هذه الوظيفة إلا عند تحديد إشارة دخل كمبيوتر.

المرحلة

ضبط الفارق الزمني للحد من تشوش الصورة. لا تتوفر هذه الوظيفة إلا عند تحديد إشارة دخل كمبيوتر.

H.Size (الحجم الأفقي)

ضبط العرض الأفقي للصورة. لا تتوفر هذه الوظيفة إلا عند تحديد إشارة دخل كمبيوتر.

تكبير/تصغير رقمي

باستخدام وحدة التحكم عن بعد

1. اضغط على ⊕ في وحدة التحكم عن بُعد لإظهار شريط التكبير/التصغير.
2. اضغط على ▲/▶ لتكبير الصورة إلى الحجم المطلوب.
3. اضغط على ▲ بشكل متكرر لتكبير الصورة إلى الحجم المطلوب.
4. لتحريك الصورة، اضغط على إدخال للانتقال إلى وضع تدوير فوتوغرافي، ثم اضغط على الأسهم الاتجاهات (▲، ▼، ◀، ▶) لتحريك الصورة.
5. لتصغير حجم الصورة، اضغط على إدخال للعودة إلى وظيفة التكبير/التصغير، واضغط على **Auto Sync** لاستعادة الحجم الأصلي للصورة. يمكنك أيضًا الضغط على ▼ بشكل متكرر حتى تستعيد الصورة حجمها الأصلي.

باستخدام قائمة المعلومات المعروضة على الشاشة

1. اضغط على القائمة ثم حدد قائمة العرض.
2. اضغط على ▼ لتحديد تكبير/تصغير رقمي، ثم اضغط على إدخال. يظهر عندئذٍ شريط التكبير/التصغير.
3. كرر الخطوات 3-5 في القسم "استخدام وحدة التحكم عن بُعد" أعلاه.

الصورة

وضع الألوان

- توجد عدة إعدادات مضبوطة سابقًا في المصنع على الوضع الأمثل لعدة أنواع من الصور.
- ساطع: يتيح هذا الوضع إمكانية زيادة مستوى سطوع الصورة المسقطه إلى أقصى قيمة، يناسب هذا الوضع البيئات التي تستلزم درجة سطوع عالية للغاية.
- العرض التقديمي: مخصص للعروض التقديمية التي تتم في ضوء النهار لملائمة ألوان أجهزة الكمبيوتر الثابت والمحمول.
- الفيلم: التنقل بين أداء السطوع المرتفع وأداء الألوان الدقيق.
- 3D: إعدادات محسنة بشكل أمثل لمشاهدة صور ثلاثية الأبعاد/مجسمة.
- HDR 10: إعدادات محسنة بشكل أمثل لمشاهدة صور HDR (النطاق الديناميكي العالي).

السطوع

تفتيح الصورة أو إعتامها.

التباين

تعيين التفاوت بين المناطق المضيئة والمعتمة.

درجة الحرارة اللونية

- تعيين درجة الحرارة اللونية من بين دافئ وعادي وبارد.
- دافئ: يُظهر الصور بلون أبيض مائل للحمرة.
- عادي: يُحافظ على مستويات التلوين الطبيعية للون الأبيض.
- بارد: مع أقصى درجات الحرارة اللونية، يعمل الإعداد "بارد" على ظهور اللون الأبيض الأكثر زرقة بدرجة أكبر من الإعدادات الأخرى.
- اكتساب R/اكتساب G/اكتساب B: ضبط مستويات التباين للألوان الأحمر والأخضر والأزرق.
- مقاصة R/مقاصة G/مقاصة B: ضبط مستويات السطوع للألوان الأحمر والأخضر والأزرق.

إعداد HDMI

تهيئة

تحديد توقيت HDMI المناسب.

ملاحظة

- لا تتوفر هذه الوظيفة إلا عندما يكون منفذ دخل HDMI قيد الاستخدام.

HDR

- تلقائي: تنشيط وظيفة HDR تلقائيًا.
- إيقاف: تعطيل وظيفة HDR.
- تشغيل: تمكين وظيفة HDR.

نطاق HDMI

- تلقائي: تحديد نطاق إشارة خرج HDMI تلقائيًا.
- مُحسَّن: يتراوح نطاق إشارة خرج HDMI بين ٠ و ٢٥٥.
- عادي: يتراوح نطاق إشارة خرج HDMI بين ١٦ و ٢٣٥.

متقدم

الحدة

ضبط الصورة لتبدو أهدأ أو أنعم.

جاما

يؤثر على ظهور المشاهد المعتمة، فكلما زادت قيمة جاما، بدت المشاهد المعتمة أكثر سطوعًا.

لون ساطع

يستخدم هذا العنصر القابل للتعديل أسلوبًا جديدًا لمعالجة الألوان وتحسينات لمستوى النظام لتوفير درجة سطوع عالية وألوان ساطعة زاهية وحقيقية في الصورة، يتراوح النطاق بين "١" و "١٠". فإذا كنت تفضل الحصول على صورة أفضل وأقوى، اضبط الإعداد على أقصى قيمة له، أما إذا كنت ترغب في الحصول على صورة أكثر سلاسة وأقرب إلى الطبيعية، فاضبط في اتجاه الإعداد الأدنى.

تقليل الضوضاء

تعمل هذه الخاصية على تقليل تشويش الصورة الكهربائي نتيجة استخدام مشغلات الفيديو المختلفة، فكلما ارتفعت قيمة الإعداد، انخفض التشويش.

مدير الألوان

يوفر مدير الألوان سبع مجموعات (R/G/B/C/M/Y/W) من الألوان يتم ضبطها. عند تحديد كل لون، يمكنك ضبط تدرج اللون والتشبع والكسب بشكل منفصل حسبما تريد.

إعادة ضبط إعدادات الألوان

إعادة تعيين إعدادات وضع ألوان مصدر الدخل الحالي إلى القيم الافتراضية.

المصدر

مصدر تلقائي

إجراء بحث تلقائي عبر جميع مصادر الدخل إذا كانت الوظيفة معيّنة على "تشغيل" في قائمة المعلومات المعروضة على الشاشة. وتعمل تلك الوظيفة على وقف عملية البحث التلقائي عن الإشارة وتثبيت مصدر الإشارة المفضل إذا أوقفت تشغيل ميزة المصدر التلقائي.

إعدادات ثلاثية الأبعاد

يتميز جهاز العرض بتشغيل وظيفة ثلاثية الأبعاد مما يتيح إمكانية الاستمتاع بأفلام وفيديو وأحداث رياضية ثلاثية الأبعاد بطريقة أكثر واقعية من خلال عرض عمق الصور. يجب عليك ارتداء زوج من النظارات ثلاثية الأبعاد لمشاهدة الصور ثلاثية الأبعاد.

وضع ثلاثي أبعاد

إذا لم يتمكن جهاز العرض من التعرف على التنسيق ثلاثي الأبعاد، فاضغط على ▲/▼ لاختيار وضع ثلاثي أبعاد.

عكس المزامنة ثلاثية الأبعاد

عند اكتشاف تحول عمق الصورة، يمكنك تمكين هذه الوظيفة لحل المشكلة.

إعدادات الاحتياطي

خرج الصوت النشط

ضبط وظيفة خرج الصوت بحيث تعمل عندما يكون جهاز العرض في وضع الاستعداد (متوقف التشغيل لكنه موصل بمصدر طاقة تيار متردد). عند تحديد تشغيل، سيتم الخرج من AUDIO IN. منفذ AUDIO OUT نشط أيضًا (يدعم فقط صوت الإشارة قبل إيقاف التشغيل). عند تحديد إيقاف، سيقبل استهلاك الطاقة عن ٠,٥ وات. عند تحديد إيقاف، يتم إيقاف تشغيل كل من AUDIO IN وAUDIO OUT.

تحكم LAN

ضبط وظيفة الشبكة بحيث تعمل عندما يكون جهاز العرض في وضع الاستعداد (متوقف التشغيل لكنه موصل بمصدر طاقة تيار متردد).

ملاحظة

- يقل استهلاك الطاقة عن ٠,٥ وات عند إيقاف تشغيل ميزة تحكم LAN.

تشغيل الطاقة تلقائياً

الكمبيوتر

عند تحديد تشغيل، سيتم تشغيل جهاز العرض تلقائياً عند اكتشاف إشارة كمبيوتر Computer.

تشغيل الطاقة المباشرة

من خلال تحديد الخيار تشغيل، يتم تشغيل جهاز العرض تلقائياً بعد توصيل كبل الطاقة وإمداد الطاقة.

توفير الطاقة

إيقاف تشغيل تلقائي

يخفض جهاز العرض طاقته في حالة اكتشاف عدم وجود مصدر دخل بعد ٥ دقائق لمنع إهدار العمر الافتراضي للمصباح دون داع. ويمكنك أن تقرر ما إذا كنت تريد إيقاف تشغيل جهاز العرض تلقائيًا بعد تحديد فترة زمنية محددة أم لا، عند تحديد تعطيل، ستنخفض طاقة جهاز العرض بنسبة ٣٠% بعد اكتشاف عدم وجود إشارة لمدة ٥ دقائق. إذا حددت ١٠ دقيقة أو ٢٠ دقيقة أو ٣٠ دقيقة، فستنخفض طاقة جهاز العرض بنسبة ٣٠% بعد اكتشاف عدم وجود إشارة لمدة ٥ دقائق. وبعد مرور ١٠ دقيقة أو ٢٠ دقيقة أو ٣٠ دقيقة، سيتوقف تشغيل جهاز العرض تلقائيًا.

موقت النوم

تتيح هذه الوظيفة إيقاف تشغيل جهاز العرض تلقائيًا بعد فترة زمنية معينة لمنع إهدار العمر الافتراضي للمصباح دون داع.

توفير الطاقة

يؤدي تحديد تشغيل إلى تنشيط هذه الوظيفة.

Network

يتيح لك تهيئة إعدادات شبكة LAN السلكية. راجع صفحة ٤٢.

• DHCP:

- عند تحديد "تشغيل DHCP"، ستظهر الوظائف "عنوان IP" و"قناع الشبكة الفرعية" و"البوابة الافتراضية" و"خادم DNS" بلون رمادي باهت للدلالة على عدم توفرها.
- عند تحديد "عنوان IP الثابت"، ستتوفر الوظائف "عنوان IP" و"قناع الشبكة الفرعية" و"البوابة الافتراضية" و"خادم DNS".
- عنوان IP: عنوان رقمي لتحديد أجهزة الكمبيوتر المتصلة بالشبكة.
- عنوان IP هو الرقم الذي يحدد هوية جهاز العرض هذا على الشبكة. لا يمكن توفر جهازين يحملان عنوان IP نفسه على الشبكة نفسها.
- يحظر استخدام عنوان IP بهذا الشكل "٠,٠,٠,٠".
- قناع الشبكة الفرعية: قيمة رقمية لتحديد عدد وحدات البت المستخدمة لتحديد عنوان شبكة ضمن شبكة مقسمة (أو شبكة فرعية) في عنوان IP.
- يحظر استخدام قناع الشبكة الفرعية بهذا الشكل "٠,٠,٠,٠".
- البوابة الافتراضية: خادم (أو راوتر) للاتصال بين الشبكات (الشبكات الفرعية) المقسمة من خلال قناع الشبكة الفرعية.
- خادم DNS: إعداد عنوان خادم DNS عندما يكون DHCP معطلًا.
- تطبيق: حفظ إعدادات شبكة LAN السلكية وتنفيذها.

الإعدادات ١

اللغة

تحديد اللغة المستخدمة في قائمة المعلومات المعروضة على الشاشة.

العرض

ضبط الصورة لتتطابق اتجاه جهاز العرض: عمودية أو مقلوبة أو أمام الشاشة أو خلفها. عرض الصورة مقلوبة أو معكوسة وفقاً لذلك.

إعدادات القائمة

وقت عرض القائمة

بدء عد المدة الزمنية التي تظهر خلالها قائمة المعلومات المعروضة على الشاشة (في حالة الخمول بالثانية).

موضع القائمة

اختيار موضع القائمة في شاشة العرض.

مؤقت فارغ

تعيين مدة إخفاء الصورة من الشاشة عند تنشيط ميزة مؤقت فارغ؛ وبمجرد انقضاء هذه المدة، تعود الصورة إلى الشاشة.

شاشة البداية

يتيح لك تحديد شاشة الشعار التي تريد ظهورها عند بدء تشغيل جهاز العرض.

متقدم

النمط

عرض نموذج اختبار مضمن.

الرسالة

تمكين أو تعطيل مربع الرسائل في الركن السفلي الأيمن من الشاشة.

الإعدادات ٢

وضع المرتفعات العالية

استخدم هذه الوظيفة للسماح بتشغيل المراوح بسرعتها الكاملة بشكل متواصل للوصول إلى حالة التبريد المناسبة لجهاز العرض في الأماكن المرتفعة. إذا كان هناك غطاء فلتر مرگبًا بجهاز العرض، فتأكد من تعيين وضع المرتفعات العالية على تشغيل.

إعدادات الصوت

راجع القسم "ضبط الصوت" في صفحة ٢٨ للاطلاع على التفاصيل.

كتم الصوت

كتم الصوت مؤقتًا.

مستوى الصوت

ضبط مستوى صوت جهاز العرض.

Power On/Off Ring Tone

علمًا بأن كتم الصوت أو تغيير مستواه لن يؤثر على إعداد "Power On/Off Ring Tone". الطريقة الوحيدة لتغيير إعداد "Power On/Off Ring Tone" هي تحديد "تشغيل" أو "إيقاف" هنا،

إعدادات الضوء

وضع ضوء

تعيين وضع المصباح.

- عادي: ١٠٠% من طاقة المصباح
- ECO: 80% من طاقة المصباح

إعادة تعيين ساعات الضوء

إعادة تعيين عدد ساعات استخدام المصباح إلى ٠ ساعة.

متقدم

إعدادات الأمان

- تغيير كلمة المرور: السماح لك بتعيين كلمة المرور أو تغييرها.
 - قفل الطاقة: في حالة تمكين هذه الوظيفة، يتعين عليك إدخال كلمة المرور الخاصة بك في المرة القادمة التي تقوم فيها بتشغيل جهاز العرض،
- راجع القسم "تأمين جهاز العرض" في صفحة ٢٦ للاطلاع على التفاصيل.

قفل مفاتيح الشاشة

تعطيل أو تمكين جميع وظائف مفاتيح اللوحة باستثناء زر الطاقة في جهاز العرض. راجع القسم "قفل مفاتيح التحكم" في صفحة ٢٧ للاطلاع على التفاصيل.

إعادة تعيين الإعدادات

إعادة الإعدادات إلى قيم المصنع الافتراضية. ستظل الإعدادات التالية كما هي: حجر الأساس واللغة والعرض ووضع المرتفعات العالية وإعدادات الأمان.

معلومات

المصدر

عرض مصدر الإشارة الحالي.

وضع الألوان

عرض الوضع المحدد في قائمة وضع الألوان.

دقة الوضوح

عرض الدقة الأصلية لإشارة الدخل.

نظام الألوان

عرض تنسيق نظام الدخل: RGB أو YUV.

ساعات الخفيفة

يعرض عدد ساعات تشغيل المصباح.

IP Address

عرض عنوان IP.

عنوان MAC

عرض عنوان MAC.

رقم التسلسل

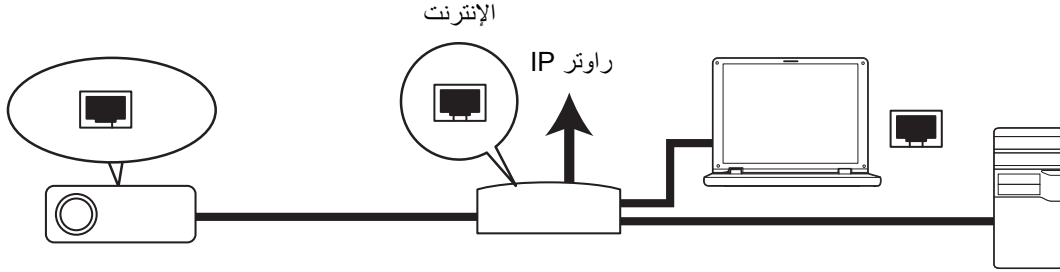
عرض الرقم التسلسلي للجهاز.

إصدار البرامج الثابتة

عرض إصدار البرامج الثابتة.

استخدام ميزات الشبكة (فقط للطرازين DH2661Z و DH2361Z-ST)

يمكنك إدارة جهاز العرض والتحكم فيه من كمبيوتر بعيد واحد أو أكثر عند اتصال الكمبيوتر وجهاز العرض بالشبكة المحلية نفسها بشكل صحيح.



إذا كنت في بيئة يتوفر بها DHCP:

1. استخدم كبل RJ45 ووصل أحد طرفيه بمقبس دخل RJ45 LAN في جهاز العرض ووصل الطرف الآخر بمنفذ RJ45 في الإنترنت أو الراوتر. (١٠٠ ميغا بايت في الثانية)
2. اضغط على القائمة ثم انتقل إلى قائمة المصدر < الشبكة.
3. تأكد من تعيين DHCP على تشغيل DHCP.
4. اضغط على ▼ لتحديد تطبيق واضغط على إدخال.
5. يرجى الانتظار مدة من ١٥ إلى ٢٠ ثانية تقريبًا، ثم إعادة دخول صفحة شبكة LAN السلكية. ستظهر عندئذ الإعدادات عنوان IP وقناع الشبكة الفرعية والبوابة الافتراضية وخادم DNS. دوّن عنوان IP المعروض في صف عنوان IP.

مهم

- إذا استمر عدم ظهور عنوان IP، فتواصل مع مسؤول الشبكة.
- إذا لم تكن كبلات RJ45 موصلة بشكل سليم، فستعرض إعدادات عنوان IP وقناع الشبكة الفرعية والبوابة الافتراضية وخادم DNS القيمة ٠.٠.٠.٠. تأكد من سلامة توصيل الكبلات وتنفيذ الإجراءات الواردة أعلاه مجددًا.
- إذا رغبت في توصيل جهاز العرض في وضع الاستعداد، فتأكد من تحديد كبل RJ45 والحصول على معلومات عنوان IP وقناع الشبكة الفرعية والبوابة الافتراضية وخادم DNS عندما يكون جهاز العرض في وضع التشغيل.

إذا كنت في بيئة عنوان IP ثابت:

1. كرر الخطوتين ١ و ٢ أعلاه.
2. تأكد من تعيين DHCP على IP ثابت.
3. تواصل مع مسؤول أنظمة تكنولوجيا المعلومات للحصول على معلومات حول إعدادات عنوان IP وقناع الشبكة الفرعية والبوابة الافتراضية وخادم DNS.
4. اضغط على ▼ لتحديد العنصر الذي تريد تعديله ثم اضغط على إدخال.
5. اضغط على ◀ / ▶ لتحريك المؤشر ثم أدخل القيمة.
6. لحفظ الإعدادات، اضغط على إدخال. إذا لم ترغب في حفظ الإعدادات، فاضغط على خروج.
7. اضغط على ▼ لتحديد تطبيق واضغط على إدخال.

مهم

- إذا لم تكن كبلات **RJ45** موصلة بشكل سليم، فستعرض إعدادات عنوان **IP** وقناع الشبكة الفرعية والبوابة الافتراضية وخادم **DNS** القيمة 0.0.0.0. تأكد من سلامة توصيل الكبلات وتنفيذ الإجراءات الواردة أعلاه مجدداً.
- إذا رغبت في توصيل جهاز العرض في وضع الاستعداد، فتأكد من تحديد كبل **RJ45** والحصول على معلومات عنوان **IP** وقناع الشبكة الفرعية والبوابة الافتراضية وخادم **DNS** عندما يكون جهاز العرض في وضع التشغيل.

استخدام تحكم الشبكة (فقط للطرازين DH2661Z و DH2361Z-ST)

بمجرد توفر عنوان IP الصحيح لجهاز العرض ووجود جهاز العرض في وضع التشغيل أو الاستعداد، يمكنك استخدام أي كمبيوتر متصل بالشبكة المحلية نفسها للتحكم بجهاز العرض.

- إذا كنت تستخدم **Microsoft Internet Explorer**، فتأكد من تثبيت الإصدار ٧.٠ أو أحدث.
 - تُستخدم لقطات الشاشة في هذا الدليل للأغراض المرجعية فقط، وقد تختلف عن التصميم الفعلي.
- أدخل عنوان جهاز العرض في شريط عناوين المتصفح الذي تستخدمه واضغط على إدخال.

Crestron Settings	
Connect to	Control Box
Control Box IPID	7
Control Box IP	255.255.255.255 Off-line
Control Box Port	41794
VC4 RoomID	
RoomView IPID	5
Device Username	
Device Password	
Use SSL	Disable
Use Certificate	Disable
Upload Certificate File	Upload File
FITC Registration URL	
FITC Registration Port	443 Off-line
Auto Discovery	Enable
Apply	
XIO Information	
MAC Address	00.60.e9.31.48.ba Off-line
Serial Number	
System Time Settings	
Current Time	2010-11-01 00:18:29
NTP Function	Enable (selected) Disable
NTP Server	time.nist.gov
Time Zone	+8
Apply	

لمزيد من المعلومات، تفضل بزيارة <http://www.crestron.com> و www.crestron.com/getroomview.

Crestron RoomView

في صفحة "Edit Room" (تحرير الغرفة)، أدخل عنوان IP (أو اسم المضيف) كما هو مبين في قائمة المعلومات المعروضة على الشاشة (OSD) بجهاز العرض، وأدخل "٠٢" في IPID، و"٤١٧٩٤" في منفذ تحكم Crestron المحجوز.

The screenshot shows the 'Edit Room: Projector Test' window with the following fields and options:

- Room Information:**
 - Name: Projector Test
 - Phone: [Empty]
 - Location: [Empty]
 - e-Control Link: [Empty] Browse...
 - IP Address: 10.0.50.100
 - Video Link: [Empty]
 - IPID/IP Port:** 05 (dropdown) 41794 (text input) - This field is highlighted with a red box.
- Options:**
 - DHCP Enabled
 - External Gateway: 0.0.0.0
 - SSL
 - Username: [Empty]
 - Password: [Empty]
- Comment:** [Empty text area]
- Buttons:** Save Room, Save As, Help
- Bottom Bar:** 確定 (OK), 取消 (Cancel), 套用(A) (Apply)

الصيانة

يحتاج جهاز العرض إلى صيانة بطريقة سليمة، وينبغي عليك الحفاظ على العدسات نظيفة؛ حيث يؤدي ظهور الغبار أو الأتربة أو البقع على الشاشة إلى التقليل من جودة الصورة. يرجى الاتصال بالموزع المعتمد أو فنيي الصيانة المؤهلين عند الحاجة إلى استبدال أية أجزاء أخرى، وعند تنظيف أي جزء من جهاز العرض، أوقف تشغيله وافصل كبل الطاقة عنه أولاً.

تحذير

- تجنب فتح أي غطاء موجود على جهاز العرض، حيث قد تتسبب الفولتية الكهربائية الخطيرة الموجودة داخل الجهاز في حدوث إصابات خطيرة، لذا، لا تحاول إصلاح هذا المنتج بنفسك. اترك كل أعمال الصيانة لمتخصصي الصيانة.

تنظيف جهاز العرض من الداخل

امسح برفق باستخدام قطعة قماش ناعمة، إذا تعذرت إزالة الغبار والبقع بسهولة، فاستخدم قطعة قماش ناعمة مبللة بالماء، أو استخدم ماء ومنظفًا متعادلاً وامسح بقطعة قماش جافة وناعمة.

ملاحظة

- أوقف تشغيل جهاز العرض وافصل كبل طاقة التيار المتردد من مأخذ التيار قبل بدء أعمال الصيانة.
- تأكد من أن العدسة باردة قبل التنظيف.
- لا تستخدم منظفات أو مواد كيميائية غير تلك المذكورة أعلاه. لا تستخدم بنزين أو ثر.
- لا تستخدم بخاخات مواد كيميائية.
- استخدم قطعة قماش ناعمة أو ورق عدسات فقط.

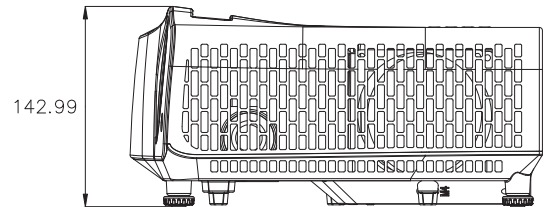
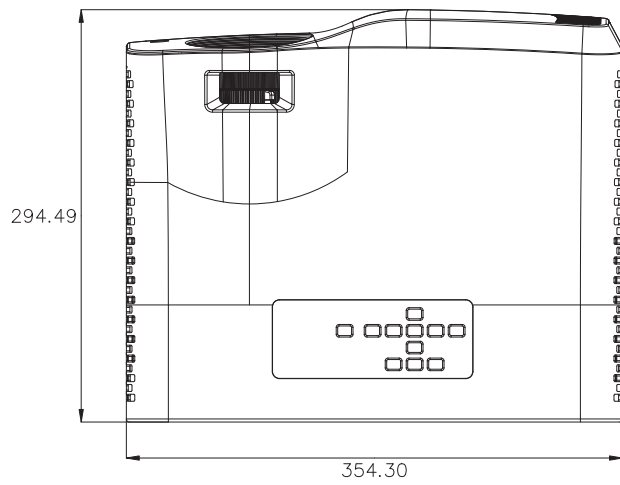
المواصفات

DH2361Z-ST	DH2661Z	DH2660Z-ST	DH2660Z	DW2650Z-ST	DW2650Z	اسم الطراز
٠,٦٥ بوصة 1080p، ١٠٨٠×١٩٢٠ (S600)				٠,٦٥ بوصة WXGA، ٨٠٠×١٢٨٠ (S450)		الدقة الأصلية
الأصلية ١٦:٩				الأصلية ١٦:١٠		نسبة الطول إلى العرض
٠,٤٨	- ١,٤٧٥ ١,٧٥٣	٠,٤٨	- ١,٤٧٥ ١,٧٥٣	٠,٤٩٢	- ١,٥٤٤ ١,٨٦٠	نسبة الإسقاط
ثابت	١,٢X	ثابت	١,٢X	ثابت	١,٢X	نسبة الزوم
عرض ليزر فسفور						المصباح
ثنائي الأبعاد، رأسي ±٣٠ درجة أفقي ±٣٠ درجة				أحادي البعد، رأسي ±٣٠ درجة		ضبط التشوه شبه المنحرف
نعم (رأسي)						حجر أساس تلقائي
نعم				لا		تصحيح ٤ زوايا
±٥٪/١٠,٧٪				±٥٪/١٠,٤٪		موازنة العرض الضوئي
من VGA (٤٨٠×٦٤٠) إلى UHD (٢١٦٠×٣٨٤٠)				من VGA (٤٨٠×٦٤٠) إلى WUXGA (١٢٠٠×١٩٢٠)		الدقة المدعومة
1080p و 1080i و 720p و 567p و 576i و 480p و 480i						التوافق مع HDTV (التلفزيون عالي الدقة)
من ١٥ إلى ١٠٢ كيلوهرتز						التردد الأفقي
من ٢٣ إلى ١٢٠ كيلوهرتز						التردد الرأسي
ميكانيكي: ٥٠ بوصة ~ (٠,٥٢ متر) ١٥٠ بوصة (١,٦١ متر)	ميكانيكي: ٤٠ بوصة ~ (١,٢٨ متر) ٣٠٠ بوصة (١٠,١٠ متر)	ميكانيكي: ٥٠ بوصة ~ (٠,٥٢ متر) ١٥٠ بوصة (١,٦١ متر)	ميكانيكي: ٤٠ بوصة ~ (١,٢٨ متر) ٣٠٠ بوصة (١٠,١٠ متر)	ميكانيكي: ٥٠ بوصة ~ (٠,٥٣ متر) ١٥٠ بوصة (١,٥٩ متر)	ميكانيكي: ٤٠ بوصة ~ (١,٣١ متر) ٣٠٠ بوصة (١٠,٢١ متر)	نطاق التركيز (حجم الصورة)
ضوئي: ٧٠ بوصة ~ (٠,٧٤ متر) ١٠٠ بوصة (١,٠٦ متر)	ضوئي: ٥٠ بوصة ~ (١,٦٢ متر) ٢٠٠ بوصة (٦,٧١ متر)	ضوئي: ٧٠ بوصة ~ (٠,٧٤ متر) ١٠٠ بوصة (١,٠٦ متر)	ضوئي: ٥٠ بوصة ~ (١,٦٢ متر) ٢٠٠ بوصة (٦,٧١ متر)	ضوئي: ٧٠ بوصة ~ (٠,٧٤ متر) ١٠٠ بوصة (١,٠٦ متر)	ضوئي: ٤٠ بوصة ~ (١,٣١ متر) ٣٠٠ بوصة (١٠,٢١ متر)	
عدد ١						دخل الكمبيوتر (منفذ D-sub بعدد ١٥ دبوسًا)
غير متوفر				عدد ٢		HDMI (1.4)
عدد ٢				غير متوفر		HDMI (2.0)
نعم			لا			LAN (RJ45)
عدد ١						٩ بعدد DB RS232 (ديابيس)
عدد ١ خارجي، USB 2.0 (٥ فولت/١,٥ أمبير)						USB (نوع A)
عدد ١ (لترقية البرامج الثابتة)						USB (نوع B مصغر)
عدد ١						دخل الصوت (مقبس مصغر)
عدد ١						خرج الصوت (مقبس مصغر)
عدد ١ بقدرة ١٠ وات						مكبرات الصوت
عدد ١ أمامي						مستقبل الأشعة تحت الحمراء
٣٥٣ × ٢٩٠ × ١٤٤ مم						الأبعاد (العرض × الارتفاع × العمق)
٤,٨ كجم						الوزن

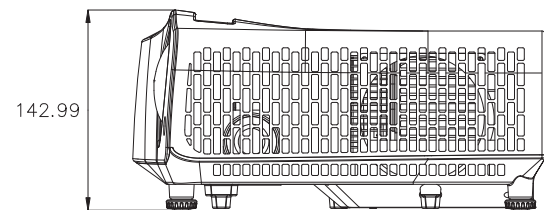
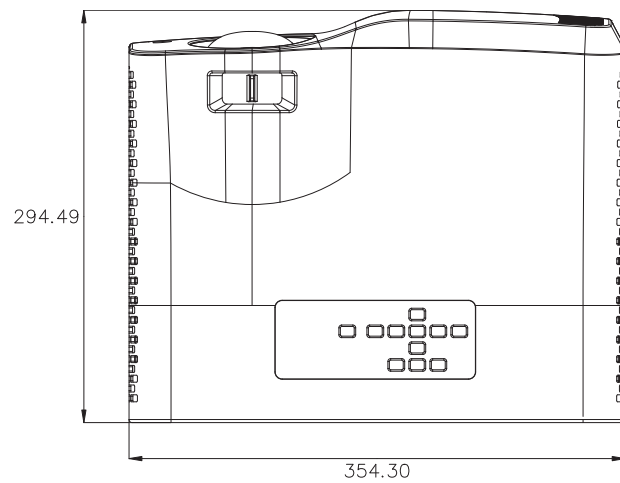
الطاقة العادية	٢٢٠ وات (حد أقصى)
وحدة الإمداد بالطاقة	تيار متردد من ١٠٠ إلى ٢٤٠ فولت، ٦٠ / ٥٠ هرتز
استهلاك الطاقة في وضع الاستعداد	> ٠,٥ وات
درجة حرارة التشغيل	٠ - ٤٠ درجة مئوية
ملاحظة: التصميم والمواصفات عرضة للتغيير دون سابق إخطار.	

الأبعاد

جهاز العرض المعياري: ٣٥٤,٣ مم (عرض) x ٢٩٤,٤٩ مم (عمق) x ١٤٢,٩٩ مم (ارتفاع)



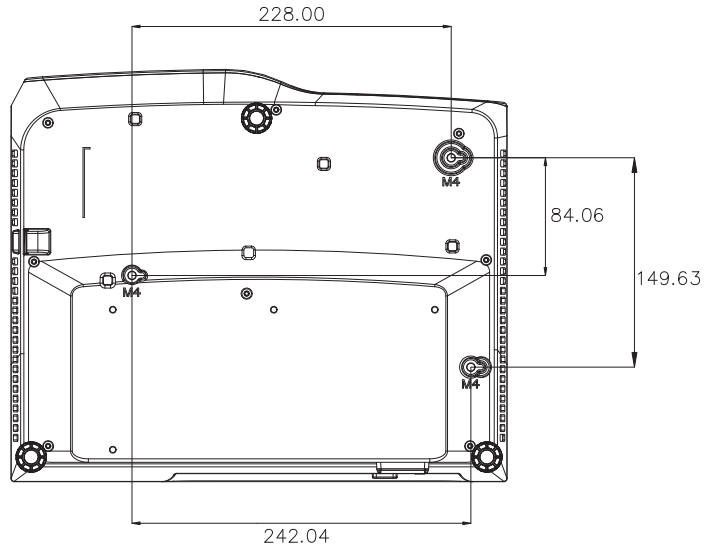
جهاز العرض قصير المدى: ٣٥٤,٣ مم (عرض) x ٢٩٤,٤٩ مم (عمق) x ١٤٢,٩٩ مم (ارتفاع)



التركيب في السقف

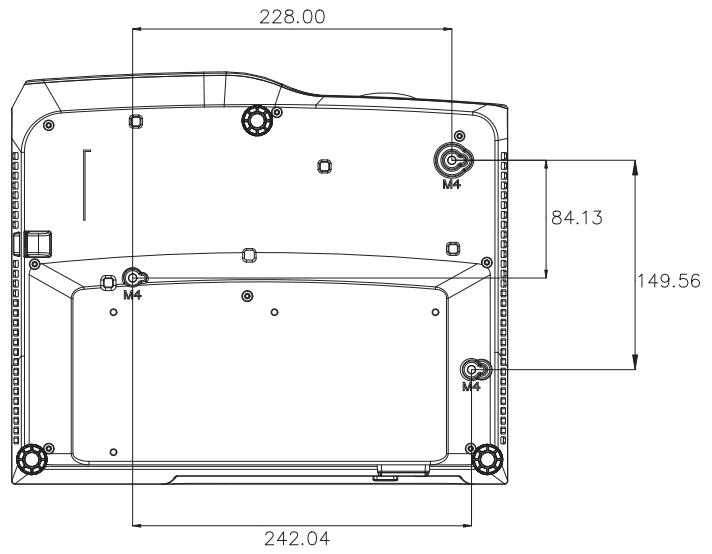
جهاز العرض المعياري

مسامير التثبيت بسقف: ٣ قطع
مواصفات المسامير: قطر = ٤، طول = ١٠ مم



جهاز العرض قصير المدى

مسامير التثبيت بسقف: ٣ قطع
مواصفات المسامير: قطر = ٤، طول = ١٠ مم



ملحقات

رسائل لمبة بيان الحالة

المعنى	الحالة	اللون	نوع لمبة بيان الحالة
مستوى الطاقة العادي لوضع الاستعداد،	وميض	كهرماني	لمبة بيان حالة الطاقة
	إيقاف	أحمر	لمبة بيان درجة الحرارة
	إيقاف	أحمر	لمبة بيان حالة المصباح
انخفاض مستوى الطاقة في وضع الاستعداد.	وميض	كهرماني	لمبة بيان حالة الطاقة
	إيقاف	أحمر	لمبة بيان درجة الحرارة
	إيقاف	أحمر	لمبة بيان حالة المصباح
بدء التشغيل	وميض	كهرماني	لمبة بيان حالة الطاقة
	إيقاف	أحمر	درجة لمبة بيان الحرارة
	إيقاف	أحمر	لمبة بيان حالة المصباح
تشغيل عادي	مستمر	أخضر	لمبة بيان حالة الطاقة
	إيقاف	أحمر	لمبة بيان درجة الحرارة
	إيقاف	أحمر	لمبة بيان حالة المصباح
إيقاف التشغيل	مستمر	أخضر	لمبة بيان حالة الطاقة
	إيقاف	أحمر	لمبة بيان درجة الحرارة
	إيقاف	أحمر	لمبة بيان حالة المصباح
في حالة وجود بعض المشكلات في مراوح جهاز العرض، سيتم إيقاف تشغيل الجهاز.	مستمر	كهرماني	لمبة بيان حالة الطاقة
	إيقاف	أحمر	لمبة بيان درجة الحرارة
	إيقاف	أحمر	لمبة بيان حالة المصباح
١. في حال ارتفاع درجة الحرارة للغاية، سينطفئ المصباح. يعمل محرك المروحة على تبريد المصباح. أو ٢. لن تكتمل عملية التبريد بعد إيقاف تشغيل جهاز العرض وإعادة تشغيله فوراً.	مستمر	كهرماني	لمبة بيان حالة الطاقة
	وميض	أحمر	لمبة بيان درجة الحرارة
	إيقاف	أحمر	لمبة بيان حالة المصباح
فشل بدء تشغيل المصباح. في حال ارتفاع درجة الحرارة للغاية، ستعمل المراوح على تبريد المصباح.	وميض	كهرماني	لمبة بيان حالة الطاقة
	إيقاف	أحمر	لمبة بيان درجة الحرارة
	مستمر	أحمر	لمبة بيان حالة المصباح
تعذر تشغيل عجلة الألوان	مستمر	كهرماني	لمبة بيان حالة الطاقة
	مستمر	أحمر	لمبة بيان درجة الحرارة
	مستمر	أحمر	لمبة بيان حالة المصباح
خطأ في المروحة	مستمر	أخضر	لمبة بيان حالة الطاقة
	مستمر	أحمر	لمبة بيان درجة الحرارة
	إيقاف	أحمر	لمبة بيان حالة المصباح
خطأ في إضاءة الليزر	مستمر	أخضر	لمبة بيان حالة الطاقة
	إيقاف	أحمر	لمبة بيان درجة الحرارة
	مستمر	أحمر	لمبة بيان حالة المصباح

أوضاع التوافق

١. VGA تناظري

التوقيت المعتمد لإدخال الكمبيوتر الشخصي

البيانات	البيانات	البيانات	تردد البكسل (ميغاهرتز)	التردد الرأسي (هرتز)	التردد الأفقي (كيلو هرتز)	التوقيت	دقة الوضوح
⊙	⊙	⊙	٢٥،١٧٥	٣١،٤٦٩	٥٩،٩٤	VGA_60	٤٨٠ × ٦٤٠
			٣١،٥٠٠	٣٧،٨٦١	٧٢،٨٠٩	VGA_72	
			٣١،٥٠٠	٣٧،٥	٧٥	VGA_75	
			٣٦،٠٠٠	٤٣،٢٦٩	٨٥،٠٠٨	VGA_85	
			٢٨،٣٢٢١	٣١،٤٦٩	٧٠،٠٨٧	× ٧٢٠ ٧٠_٤٠٠	٤٠٠ × ٧٢٠
⊙	⊙	⊙	٤٠،٠٠٠	٣٧،٨٧٩	٦٠،٣١٧	SVGA_60	٦٠٠ × ٨٠٠
			٥٠،٠٠٠	٤٨،٠٧٧	٧٢،١٨٨	SVGA_72	
			٤٩،٥٠٠	٤٦،٨٧٥	٧٥	SVGA_75	
			٥٦،٢٥٠	٥٣،٦٧٤	٨٥،٠٦١	SVGA_85	
		⊙	٨٣،٠٠٠	٧٧،٤٢٥	١١٩،٨٥٤	SVGA_120 (تقليل الفراغ)	
⊙	⊙	⊙	٦٥،٠٠٠	٤٨،٣٦٣	٦٠،٠٠٤	XGA_60	٧٦٨ × ١٠٢٤
			٧٥،٠٠٠	٥٦،٤٧٦	٧٠،٠٦٩	XGA_70	
			٧٨،٧٥٠	٦٠،٠٢٣	٧٥،٠٢٩	XGA_75	
			٩٤،٥٠٠	٦٨،٦٦٧	٨٤،٩٩٧	XGA_85	
		⊙	١١٥،٥	٩٧،٥٥١	١١٩،٩٨٩	XGA_120 (تقليل الفراغ)	
			١٠٨	٦٧،٥	٧٥	-1152 × 864 ٧٥	٨٦٤ × ١١٥٢
⊙	⊙	⊙	٧٤،٢٥٠	٤٥	٦٠	× ١٢٨٠ ٦٠_٧٢٠	٧٢٠ × ١٢٨٠
		⊙	١٤٨،٥٠٠	٩٠،٠٠٠	١٢٠	× ١٢٨٠ ١٢٠_٧٢٠	
⊙	⊙	⊙	٧٩،٥	٤٧،٧٧٦	٥٩،٨٧	× ١٢٨٠ ٦٠_٧٦٨	٧٦٨ × ١٢٨٠
⊙	⊙	⊙	٨٣،٥٠٠	٤٩،٧٠٢	٥٩،٨١	WXGA_60	٨٠٠ × ١٢٨٠
			١٠٦،٥٠٠	٦٢،٧٩٥	٧٤،٩٣٤	WXGA_75	
			١٢٢،٥٠٠	٧١،٥٥٤	٨٤،٨٨	WXGA_85	
		⊙	١٤٦،٢٥	١٠١،٥٦٣	١١٩،٩٠٩	WXGA_120 (تقليل الفراغ)	
⊙	⊙		١٠٨،٠٠٠	٦٣،٩٨١	٦٠،٠٢	SXGA_60	× ١٢٨٠ ١٠٢٤
			١٣٥،٠٠٠	٧٩،٩٧٦	٧٥،٠٢٥	SXGA_75	
			١٥٧،٥٠٠	٩١،١٤٦	٨٥،٠٢٤	SXGA_85	
⊙	⊙		١٠٨،٠٠٠	٦٠	٦٠	× ١٢٨٠ ٦٠_٩٦٠	٩٦٠ × ١٢٨٠
			١٤٨،٥٠٠	٨٥،٩٣٨	٨٥،٠٠٢	× ١٢٨٠ ٨٥_٩٦٠	
⊙	⊙		٨٥،٥	٤٧،٧١٢	٦٠،٠١٥	× ١٣٦٠ ٦٠_٧٦٨	٧٦٨ × ١٣٦٠
⊙	⊙		١٠٦،٥٠٠	٥٥،٩٣٥	٥٩،٨٨٧	WXGA+_60	٩٠٠ × ١٤٤٠

◎	◎		١٢١,٧٥٠	٦٥,٣١٧	٥٩,٩٧٨	SXGA+_60	× ١٤٠٠ ١٠٥٠
◎	◎		١٦٢,٠٠٠	٧٥	٦٠	UXGA	× ١٦٠٠ ١٢٠٠
◎	◎		١٤٦,٢٥	٦٥,٢٩	٥٩,٩٥٤	× ١٦٨٠ ٦٠_١٠٥٠	× ١٦٨٠ ١٠٥٠
			١٤٨,٤٥	٦٠	٦٧,٤٥	× ١٩٢٠ ٦٠_١٠٨٠ (تقليل الإفراغ)	× ١٩٢٠ ١٠٨٠
			١٥٤,٠٠٠	٧٤,٠٣٨	٥٩,٩٥	× ١٩٢٠ ٦٠_١٢٠٠ (تقليل الإفراغ)	× ١٩٢٠ ١٢٠٠
			٣٠,٢٤٠	٣٥	٦٦,٦٦٧	MAC13	٤٨٠ × ٦٤٠ عند ٦٧ هرتز
			٥٧,٢٨٠	٤٩,٧٢٢	٧٤,٥٤٦	MAC16	٦٢٤ × ٨٣٢ عند ٧٥ هرتز
			٨٠,٠٠٠	٦٠,٢٤١	٧٥,٠٢	MAC19	٧٦٨ × ١٠٢٤ عند ٧٥ هرتز
			١٠٠,٠٠٠	٦٨,٦٨	٧٥,٠٦	MAC21	٨٧٠ × ١١٥٢ عند ٧٥ هرتز

- قد تكون التوقيتات الموضحة أعلاه غير مدعومة بسبب ملف EDID وقيود بطاقة رسومات VGA. ومن الممكن تعذر اختيار بعض التوقيتات.

التوقيت المدعوم لدخل Component-YPr

المجال المتتابع ثلاثي الأبعاد	تردد البكسل (ميغاهرتز)	التردد الرأسي (هرتز)	التردد الأفقي (كيلو هرتز)	دقة الوضوح	التوقيت
◎	١٣,٥	٥٩,٩٤	١٥,٧٣	٤٨٠ × ٧٢٠	٤٨٠j
◎	٢٧	٥٩,٩٤	٣١,٤٧	٤٨٠ × ٧٢٠	٤٨٠p
	١٣,٥	٥٠	١٥,٦٣	٥٧٦ × ٧٢٠	٥٧٦j
	٢٧	٥٠	٣١,٢٥	٥٧٦ × ٧٢٠	٥٧٦p
	٧٤,٢٥	٥٠	٣٧,٥	٧٢٠ × ١٢٨٠	٧٢٠/٥٠p
◎	٧٤,٢٥	٦٠	٤٥,٠٠	٧٢٠ × ١٢٨٠	٧٢٠/٦٠p
	٧٤,٢٥	٥٠	٢٨,١٣	١٠٨٠ × ١٩٢٠	١٠٨٠/٥٠j
	٧٤,٢٥	٦٠	٣٣,٧٥	١٠٨٠ × ١٩٢٠	١٠٨٠/٦٠j
	٧٤,٢٥	٢٤	٢٧	١٠٨٠ × ١٩٢٠	١٠٨٠/٢٤P
	٧٤,٢٥	٢٥	٢٨,١٣	١٠٨٠ × ١٩٢٠	١٠٨٠/٢٥P
	٧٤,٢٥	٣٠	٣٣,٧٥	١٠٨٠ × ١٩٢٠	١٠٨٠/٣٠P
	١٤٨,٤٥	٥٠	٥٦,٢٥	١٠٨٠ × ١٩٢٠	١٠٨٠/٥٠P
	١٤٨,٤٥	٦٠	٦٧,٤٥	١٠٨٠ × ١٩٢٠	١٠٨٠/٦٠P

٢. إشارات HDMI الرقمية

التوقيت المعتمد لإدخال الكمبيوتر الشخصي

دقة الوضوح	التوقيت	التردد الأفقي (كيلو هرتز)	التردد الرأسي (هرتز)	تردد البكسل (ميغاهرتز)	المجال المتتابع ثلاثي الأبعاد	البيانات على مستوى ثلاثي الأبعاد	جنباً إلى جنب ثلاثي الأبعاد
٤٨٠ × ٦٤٠	VGA_60	٥٩,٩٤	٣١,٤٦٩	٢٥,١٧٥	⊙	⊙	⊙
	VGA_72	٧٢,٨٠٩	٣٧,٨٦١	٣١,٥٠٠			
	VGA_75	٧٥	٣٧,٥	٣١,٥٠٠			
	VGA_85	٨٥,٠٠٨	٤٣,٢٦٩	٣٦,٠٠٠			
٤٠٠ × ٧٢٠	× ٧٢٠ ٧٠_٤٠٠	٧٠,٠٨٧	٣١,٤٦٩	٢٨,٣٢٢١			
	SVGA_60	٦٠,٣١٧	٣٧,٨٧٩	٤٠,٠٠٠	⊙	⊙	⊙
٦٠٠ × ٨٠٠	SVGA_72	٧٢,١٨٨	٤٨,٠٧٧	٥٠,٠٠٠			
	SVGA_75	٧٥	٤٦,٨٧٥	٤٩,٥٠٠			
	SVGA_85	٨٥,٠٦١	٥٣,٦٧٤	٥٦,٢٥٠			
	SVGA_120 (تقليل الفراغ)	١١٩,٨٥٤	٧٧,٤٢٥	٨٣,٠٠٠	⊙		
٧٦٨ × ١٠٢٤	XGA_60	٦٠,٠٠٤	٤٨,٣٦٣	٦٥,٠٠٠	⊙	⊙	⊙
	XGA_70	٧٠,٠٦٩	٥٦,٤٧٦	٧٥,٠٠٠			
	XGA_75	٧٥,٠٢٩	٦٠,٠٢٣	٧٨,٧٥٠			
	XGA_85	٨٤,٩٩٧	٦٨,٦٦٧	٩٤,٥٠٠			
٨٦٤ × ١١٥٢	XGA_120 (تقليل الفراغ)	١١٩,٩٨٩	٩٧,٥٥١	١١٥,٥	⊙		
	-1152 × 864 ٧٥	٧٥	٦٧,٥	١٠٨			
٧٢٠ × ١٢٨٠	× ١٢٨٠ ٦٠_٧٢٠	٦٠	٤٥	٧٤,٢٥٠	⊙	⊙	⊙
	× ١٢٨٠ ٦٠_٧٦٨	٥٩,٨٧	٤٧,٧٧٦	٧٩,٥	⊙	⊙	⊙
٨٠٠ × ١٢٨٠	WXGA_60	٥٩,٨١	٤٩,٧٠٢	٨٣,٥٠٠	⊙	⊙	⊙
	WXGA_75	٧٤,٩٣٤	٦٢,٧٩٥	١٠٦,٥٠٠			
	WXGA_85	٨٤,٨٨	٧١,٥٥٤	١٢٢,٥٠٠			
	WXGA_120 (تقليل الفراغ)	١١٩,٩٠٩	١٠١,٥٦٣	١٤٦,٢٥	⊙		
١٠٢٤ × ١٢٨٠	SXGA_60	٦٠,٠٢	٦٣,٩٨١	١٠٨,٠٠٠	⊙	⊙	⊙
	SXGA_75	٧٥,٠٢٥	٧٩,٩٧٦	١٣٥,٠٠٠			
	SXGA_85	٨٥,٠٢٤	٩١,١٤٦	١٥٧,٥٠٠			
٩٦٠ × ١٢٨٠	× ١٢٨٠ ٦٠_٩٦٠	٦٠	٦٠	١٠٨,٠٠٠	⊙	⊙	⊙
	× ١٢٨٠ ٨٥_٩٦٠	٨٥,٠٠٢	٨٥,٩٣٨	١٤٨,٥٠٠			
٧٦٨ × ١٣٦٠	× ١٣٦٠ ٦٠_٧٦٨	٦٠,٠١٥	٤٧,٧١٢	٨٥,٥	⊙	⊙	⊙
	WXGA+_60	٥٩,٨٨٧	٥٥,٩٣٥	١٠٦,٥٠٠	⊙	⊙	⊙
١٠٥٠ × ١٤٤٠	SXGA+_60	٥٩,٩٧٨	٦٥,٣١٧	١٢١,٧٥٠	⊙	⊙	⊙
	UXGA	٦٠	٧٥	١٦٢,٠٠٠	⊙	⊙	⊙
١٠٥٠ × ١٦٨٠	× ١٦٨٠ ٦٠_١٠٥٠	٥٩,٩٥٤	٦٥,٢٩	١٤٦,٢٥	⊙	⊙	⊙

			٣٠,٢٤٠	٣٥	٦٦,٦٦٧	MAC13	٤٨٠ × ٦٤٠ ٦٧ هرتز
			٥٧,٢٨٠	٤٩,٧٢٢	٧٤,٥٤٦	MAC16	٨٣٢ × ٦٢٤ ٧٥ هرتز
			٨٠,٠٠٠	٦٠,٢٤١	٧٥,٠٠٢	MAC19	١٠٢٤ × ٧٦٨ ٧٥ هرتز
			١٠٠,٠٠٠	٦٨,٦٨	٧٥,٠٠٦	MAC21	١١٥٢ × ٨٧٠ ٧٥ هرتز
			١٤٨,٥	٦٠	٦٧,٥	١٩٢٠ × ٦٠_١٠٨٠ (تقليل الإفراغ)	١٩٢٠ × ١٠٨٠
			١٥٤,٠٠٠	٧٤,٠٣٨	٥٩,٩٥	١٩٢٠ × ٦٠_١٢٠٠ (تقليل الإفراغ)	١٩٢٠ × ١٢٠٠
			٢٩٧	٦٧,٥	٣٠	٣٨٤٠ × ٣٠_٢١٦٠	٣٨٤٠ × ٢١٦٠*
			٥٩٤	١٣٥	٦٠	٣٨٤٠ × ٦٠_٢١٦٠	٣٨٤٠ × ٢١٦٠*

• قد تكون التوقيتات الموضحة أعلاه غير مدعومة بسبب ملف EDID وقيود بطاقة رسومات VGA. ومن الممكن تعذر اختيار بعض التوقيتات.

• *لا يتم دعم DW2650Z.

دعم التوقيت فيما يخص دخل الفيديو

التوقيت	دقة الوضوح	التردد الأفقي (كيلو هرتز)	التردد الرأسي (هرتز)	تردد البكسل (ميجاهرتز)	المجال المتتبع ثلاثي الأبعاد	تعليق الاطر ثلاثي الأبعاد	تعليق ثلاثي الأبعاد	الابعاد
٤٨٠i	٧٢٠ × (١٤٤٠)	١٥,٧٣	٥٩,٩٤	٢٧	⊙			
٤٨٠p	٧٢٠ × ٤٨٠	٣١,٤٧	٥٩,٩٤	٢٧	⊙			
٥٧٦i	٧٢٠ × (١٤٤٠)	١٥,٦٣	٥٠	٢٧				
٥٧٦p	٧٢٠ × ٥٧٦	٣١,٢٥	٥٠	٢٧				
٧٢٠/٥٠p	١٢٨٠ × ٧٢٠	٣٧,٥	٥٠	٧٤,٢٥	⊙	⊙	⊙	
٧٢٠/٦٠p	١٢٨٠ × ٧٢٠	٤٥,٠٠	٦٠	٧٤,٢٥	⊙	⊙	⊙	
١٠٨٠/٥٠i	١٩٢٠ × ١٠٨٠	٢٨,١٣	٥٠	٧٤,٢٥	⊙			
١٠٨٠/٦٠i	١٩٢٠ × ١٠٨٠	٣٣,٧٥	٦٠	٧٤,٢٥	⊙			
١٠٨٠/٢٤P	١٩٢٠ × ١٠٨٠	٢٧	٢٤	٧٤,٢٥	⊙	⊙	⊙	
١٠٨٠/٢٥P	١٩٢٠ × ١٠٨٠	٢٨,١٣	٢٥	٧٤,٢٥				
١٠٨٠/٣٠P	١٩٢٠ × ١٠٨٠	٣٣,٧٥	٣٠	٧٤,٢٥				
١٠٨٠/٥٠P	١٩٢٠ × ١٠٨٠	٥٦,٢٥	٥٠	١٤٨,٥	⊙	⊙		
١٠٨٠/٦٠P	١٩٢٠ × ١٠٨٠	٦٧,٥	٦٠	١٤٨,٥	⊙	⊙		
٢١٦٠/٢٤P*	٣٨٤٠ × ٢١٦٠	٥٤	٢٤	٢٩٧				
٢١٦٠/٢٥P*	٣٨٤٠ × ٢١٦٠	٥٦,٢٥	٢٥	٢٩٧				
٢١٦٠/٣٠P*	٣٨٤٠ × ٢١٦٠	٦٧,٥	٣٠	٢٩٧				
٢١٦٠/٥٠P*	٣٨٤٠ × ٢١٦٠	١١٢,٥	٥٠	٥٩٤				
٢١٦٠/٦٠P*	٣٨٤٠ × ٢١٦٠	١٣٥	٦٠	٥٩٤				

• *لا يتم دعم DW2650Z.

استكشاف الأعطال وإصلاحها

يرجى الرجوع إلى الأعطال وإجراءات الإصلاح الموضحة أدناه قبل إرسال جهاز العرض للصيانة، إذا استمرت المشكلة، فتواصل مع بائع التجزئة أو مركز الصيانة المحلي. يرجى الرجوع أيضاً إلى القسم "رسائل لمبة بيان الحالة".

مشكلات بدء التشغيل

في حال عدم إضاءة أي مصابيح:

- تأكد من إحكام توصيل أحد طرفي كبل الطاقة بجهاز العرض والطرف الآخر بمأخذ تيار مزوّد بالطاقة.
- اضغط على زر الطاقة مجدداً.
- افصل كبل الطاقة وانتظر قليلاً ثم أعد توصيله واضغط على زر الطاقة مجدداً.

مشكلات الصورة

في حال عرض مصدر البحث:

- اضغط على المصدر لتحديد مصدر دخل نشط.
- تأكد من تشغيل المصدر الخارجي وتوصيله.
- بالنسبة إلى توصيل كمبيوتر، تأكد من تشغيل منفذ الفيديو الخارجي للكمبيوتر المحمول. راجع دليل الكمبيوتر.

في حالة خروج الصورة عن التركيز:

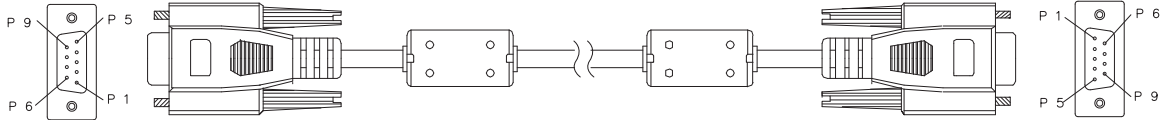
- اضبط عجلة التركيز البؤري أثناء ظهور قائمة المعلومات المعروضة على الشاشة. (ينبغي عدم تغيير حجم الصورة؛ وإذا تم تغييره، فأنت بذلك تضبط التكبير/التصغير وليس التركيز البؤري.)
- افحص عدسة العرض لتحديد مدى حاجتها إلى التنظيف.
- في حال ارتعاش الصورة أو عدم استقرارها عند التوصيل بكمبيوتر:
- اضغط على القائمة، وانتقل إلى العرض واضبط المرحلة أو الحجم الأفقي.

مشكلات وحدة التحكم عن بعد

في حال توقف تشغيل وحدة التحكم عن بُعد:

- تأكد من عدم وجود أي عائق أمام مستقبّل أشعة وحدة التحكم عن بُعد في مقدمة جهاز العرض. استخدم وحدة التحكم عن بُعد في نطاق الاستخدام الفعال.
- صوّب وحدة التحكم عن بُعد إلى الشاشة أو مقدمة جهاز العرض.
- حرّك وحدة التحكم عن بُعد بحيث تكون في مواجهة مقدمة جهاز العرض مباشرة وليست إلى أحد الجوانب.

أوامر RS-232 وتهيئته



منفذ D-Sub بعدد ٩ دبابيس

قائمة الأسلاك

C2	اللون	C1
1	أسود	١
3	بني	٢
2	أحمر	٣
6	برتقالي	٤
5	أصفر	٥
4	أخضر	٦
8	أزرق	٧
7	أرجواني	٨
9	أبيض	٩
صخري	DW	صخري

١	CD
٢	RXD
٣	TXD
٤	DTR
٥	GND
٦	DSR
٧	RTS
٨	CTS
٩	RI

يمكنك استخدام أمر التحكم التسلسلي لإدخال أوامر للتحكم بجهاز العرض أو استرداد بياناته التشغيلية عبر البرامج الطرفية لعميل Windows.

العنصر	المعلمات
معدل البود	٩٦٠٠ بت في الثانية
طول البيانات	٨ بت
فحص التماثل	None
بت التوقف	١ بت
التحكم في تدفق الحزم	None

أوامر التشغيل

جملة أمر التشغيل

توضع السابقة الحرفية "op" قبل أي أمر تشغيل، ثم يُتبع بأوامر تحكم وإعدادات مفصولة بمسافة فارغة [SP]، وينتهي بزواج الرجوع إلى أول السطر "CR" و"ASCII hex 0D". وفيما يلي جملة أوامر التحكم التسلسلي:

[op[SP]<operation command>[SP]<Setting Value>[CR

op قيمة ثابتة تشير إلى أن هذه الصيغة عبارة عن أمر تشغيل

[SP] يشير إلى مسافة فارغة واحدة

[CR] يشير إلى زوج الرجوع إلى أول السطر "CR" و"ASCII hex 0D" في الأمر

Setting value إعدادات أمر التشغيل

أنواع سلاسل الإعداد	حروف الإعدادات	الوصف
استعلام عن الإعداد الحالي	؟	تشير علامة الاستفهام "؟" إلى الاستعلام عن الإعداد الحالي.
الإعداد	<settings> =	الجملة: الرمز "=" تُلحق به قيم الإعداد
استعلام عن الإعداد الحالي	+	تغيرت بعض الإعدادات في خطوات. يشير الرمز "+" إلى التغيير بواقع خطوة واحدة لأعلى
خفض ترتيب إعداد عناصر ضبط	-	تغيرت بعض الإعدادات في خطوات. يشير الرمز "-" إلى التغيير بواقع خطوة واحدة لأسفل
تنفيذ أمر تشغيل	None	تنفيذ أوامر تشغيل معينة بعد الإدخال بدون مزيد من الإعدادات أو المنظمات

أمثلة:

عناصر التحكم	صف أمر الإدخال	الرسالة المعروضة في جهاز العرض
تنفيذ أمر	reset.all[CR]	RESET.ALL
استعلام عن السطوع الحالي	op bright ?[CR]	OP BRIGHT =50
إعداد السطوع	op bright =100[CR]	OP BRIGHT =100
قيمة السطوع + ١	op bright +[CR]	"OP BRIGHT ="new value
قيمة السطوع - ١	op bright -[CR]	"OP BRIGHT ="new value
خارج النطاق أو غير مدعوم	op bright =200[CR]	OP BRIGHT =NA
أمر غير مشروع	op abright =100[CR]	*Illegal format#

ملاحظة:

عند إرسال عدة أوامر، تأكد من أن الرسالة المعروضة من الأمر الأخير قد تم استقبالها قبل إرسال الأمر التالي.

Values	EXE	Dec	Inc	Get	Set	Operation	Function
Off = 0 BlackBoard = 1 GreenBoard = 2 WhiteBoard = 3				V	V	blackscreen.color	Screen Color
Auto = 0 4:3 = 1 16:9 = 2 Panorama = 3 Anamorphic = 4 2,30:1 = 0 16:10 = 6 6:16 = 7				V	V	aspect	Aspect Ratio
3.0 ~ 3.0		V	V	V	V	v.keystone	Keystone
3.0 ~ 3.0		V	V	V	V	h.keystone	
6.0 ~ .		V	V	V	V	4corner.tlx	Corner Top Left X
6.0 ~ .		V	V	V	V	4corner.tly	Corner Top Left Y
6.0 ~ .		V	V	V	V	4corner.trx	Corner Top Right X
6.0 ~ .		V	V	V	V	4corner.try	Corner Top Right Y
6.0 ~ .		V	V	V	V	4corner.blx	Corner Bottom Left X
6.0 ~ .		V	V	V	V	4corner.bly	Corner Bottom Left Y
6.0 ~ .		V	V	V	V	4corner.brx	Corner Bottom Right X
6.0 ~ .		V	V	V	V	4corner.bry	Corner Bottom Right y
	V					4corner.reset	Corner Reset
0+ ~ 0- (Auto Sync Off) 1.0+ ~ 1.0-		V	V	V	V	h.pos	Position X
0+ ~ 0- (Auto Sync Off) 1.0+ ~ 1.0-		V	V	V	V	v.pos	Position Y
31 ~ .		V	V	V	V	phase	Phase
10+ ~ 10-		V	V	V	V	h.size	H.Size
~PC: 0.8X ~1.0x) 1.0+ ~ 1.0- (1.0X		V	V	V	V	zoom	Digital Zoom
Presentation : 0 Bright : 1 Movie : 2				V	V	pic.mode	Color Mode
1.0 ~ .		V	V	V	V	bright	Brightness
1.0 ~ .		V	V	V	V	contrast	Contrast
Warm = 0 Normal = 1 Cold = 2				V	V	color.temp	Color Temperature
1.0+ ~ .		V	V	V	V	red.gain	Gain
1.0+ ~ .		V	V	V	V	green.gain	
1.0+ ~ .		V	V	V	V	blue.gain	
0.0+ ~ 0.0-		V	V	V	V	red.offset	Offset
0.0+ ~ 0.0-		V	V	V	V	green.offset	
0.0+ ~ 0.0-		V	V	V	V	blue.offset	
Auto : 0 RGB : 1 YUV : 2				V	V	color.space	HDMI Format

Display

Image

Auto : 0 On : 1 Off : 2				V	V	hdr.control	HDR	Image	
Auto : 0 Enhance : 1 Normal : 2				V	V	hdmi.range	HDMI Range		
31 ~ 0		V	V	V	V	sharp	Sharpness		
0 ~ 1				V	V	gamma	Gamma		
Off, 1~10=0		V	V	V	V	bri.color	Brilliant Color		
31 ~ 0		V	V	V	V	noise.reduce	Noise Reduction		
399 ~ 0		V	V	V	V	hsg.r.gain	/Color Manager Red Gain		
399 ~ 0		V	V	V	V	hsg.g.gain	/Color Manager Green Gain		
399 ~ 0		V	V	V	V	Hsg.b.gain	/Color Manager Blue Gain		
399 ~ 0		V	V	V	V	hsg.c.gain	/Color Manager Cyan Gain		
399 ~ 0		V	V	V	V	hsg.m.gain	/Color Manager Magenta Gain		
399 ~ 0		V	V	V	V	hsg.y.gain	/Color Manager Yellow Gain		
399 ~ 0		V	V	V	V	hsg.r.sat	/Color Manager Red Saturation		
399 ~ 0		V	V	V	V	hsg.g.sat	/Color Manager Green Saturation		
399 ~ 0		V	V	V	V	Hsg.b.sat	/Color Manager Blue Saturation		
399 ~ 0		V	V	V	V	hsg.c.sat	/Color Manager Cyan Saturation		
399 ~ 0		V	V	V	V	hsg.m.sat	/Color Manager Magenta Saturation		
399 ~ 0		V	V	V	V	Hsg.y.sat	/Color Manager Yellow Saturation		
399 ~ 0		V	V	V	V	hsg.r.hue	/Color Manager Red Hue		
399 ~ 0		V	V	V	V	hsg.g.hue	/Color Manager Green Hue		
399 ~ 0		V	V	V	V	Hsg.b. hue	/Color Manager Blue Hue		
399 ~ 0		V	V	V	V	hsg.c. hue	/Color Manager Cyan Hue		
399 ~ 0		V	V	V	V	hsg.m. hue	/Color Manager Magenta Hue		
399 ~ 0		V	V	V	V	Hsg.y. hue	/Color Manager Yellow Hue		
399 ~ 0		V	V	V	V	hsg.wr.gain	/Color Manager White/Red Gain		
399 ~ 0		V	V	V	V	hsg.wg.gain	/Color Manager White/Green Gain		
399 ~ 0		V	V	V	V	Hsg.wb.gain	/Color Manager White/Blue Gain		
	V					pic.mode.reset	Reset Color Settings		
Off = 0 On = 1				V	V	auto.src	Auto Source		Source

Frame Sequential : • Top / Bottom : \				V	V	threed.format	3D Format	Source
Side by side : Y Frame Packing : Y Off : £ Auto : 9								
Off = • On = \				V	V	threed.syncinvert	3D Sync Invert	
Off : • Active Audio Out : \				V	V	standby.power	Standby Setting	
LAN Control : Y								
Off : • On : \				V	V	pc.poweron	Auto Power On	
Off : • On : \				V	V	direct.poweron		
Disable : • min \ • : \				V	V	nosignal.poweroff	Auto Power Off	
min \ • : Y								
min \ • : Y								
Disable : • min \ • : \				V	V	sleep.timer	Sleep Timer	
hours \ : Y								
hours \ : Y								
hours \ : £								
hours \ : 9								
hours \ : \								
hours \ : Y								
Off : • On : \				V	V	energy.save	Energy Saving	
Off = • On = \				V	V	net.dhcp	NetWork / DHCP	
<string>				V	V	net.ipaddr	NetWork / IP Address	
<string>				V	V	net.subnet	NetWork / Subnet	
<string>				V	V	net.gateway	NetWork / Gate-way	
<string>				V	V	net.dns	NetWork / DNS	
Cancel : • OK : \	V					net.apply	NetWork Apply	

English = 0 French = 1 German = 2 Spanish = 3 Portugues = 4 Simplified Chinese = 5 Traditional Chinese = 6 Italian = 7 Norwegian = 8 Swedish = 9 Dutch = 10 Russian = 11 Polish = 12 Finnish = 13 Korean = 14 Czech = 15 Turkish = 16 Japanese = 17 Thai = 18 Indonesia = 19				V	V	lang	Language	Setting 1
Front = 0 Rear = 1 Front Ceiling = 2 Rear Ceiling = 3				V	V	projection	Projection	
Off : 0 sec 0 : 1 sec 10 : 2 sec 15 : 3 sec 20 : 4 sec 25 : 5 sec 30 : 6				V	V	menu.timer	Menu Display Time	
Top Left : 0 Top Right : 1 Center : 2 Bottom Left : 3 Bottom Right : 4				V	V	menu.position	Menu Position	
Disable : 0 min 0 : 1 min 10 : 2 min 15 : 3 min 20 : 4 min 25 : 5 30 min : 6				V	V	blank.timer	Blank	
Standard = 0 Black = 1 Blue = 2 Off = 3				V	V	logo	Splash Screen	
Off : 0 On : 1				V	V	test.pattern	Pattern	
Off : 0 On : 1				V	V	message	Message	

Off : ◦ On : ◻				V	V	fanspeed	High Altitude Mode	Setting 2	
Off : ◦ On : ◻				V	V	mute	Mute		
2. ~ ◦		V	V	V	V	volume	Audio Volume		
Off : ◦ On : ◻				V	V	ringtone	Ring Tone		
ECO : ◦ Normal : ◻				V	V	light.mode	Light Settings		
<string>				V		light1.hours	Light Hours		
	V					light1.reset	Light Hour Reset		
Up : ◻ Right : ◻ Down : ◻ Left : ◻ Ex: op security.lock =111111				V	V	security.lock	Security Settings		
Up : ◻ Right : ◻ Down : ◻ Left : ◻ Ex: op security.unlock 111111=					V	security.unlock			
Off : ◦ On : ◻				V	V	security.power			
Off : ◦ On : ◻				V	V	keypad.lock			Panel Lock
	V					reset.all	Reset All		Information
	V					power.on	Power On		
	V					power.off	Power Off		
Off : ◦ On : ◻				V		status	Projector Status		
RGB : ◻ HDMI 1 : ◻ HDMI 2 : ◻				V	V	input.sel	Input Source		
Off : ◦ On : ◻				V	V	blank	Blank		
Off : ◦ On : ◻				V	V	freeze	Freeze		
<string>				V		source.info	Source Info		
<string>				V		sw.ver	Software Version		
<string>				V		ser.no	Serial Number		
<string>				V		model	Model		
<string>				V		pixel.clock	Pixel Clock		

معلومات الصيانة

أوروبا والشرق الأوسط وأفريقيا

Vivitek Service & Support

Zandsteen 15

MZ Hoofddorp ٢١٣٢

The Netherlands

هاتف: الاثنين - الجمعة ٠٩:٠٠ - ١٨:٠٠

الإنجليزية (المملكة المتحدة) ٠٣٣٣ ٠٠٣١٩٩٣

ألمانيا: ٠٢٣١ ٧٢٦٦ ٩١٩٠

فرنسا: ٠١٨ ٥١٤ ٨٥٨٢

روسيا: ٢٧٦-٢٢-١١ (٤٩٥) +٧

العالم: ٢٠ ٧٢١ ٩٣١٨ (٠) +٣١

بريد إلكتروني: support@vivitek.eu

موقع إلكتروني: <http://www.vivitek.eu/support/contact-support>

أمريكا الشمالية

Vivitek Service Center

Don Julian Road, Suite B ١٥٧٠٠

City of Industry, CA. 91745

U.S.A

هاتف: ٢٣٧٨-٨٨٥-٨٥٥ (اتصال مجاني)

بريد إلكتروني: T.services1@vivitekc.com

موقع إلكتروني: www.vivitekusa.com

آسيا وتايوان

Vivitek Service Center

٧F, No.186, Ruey Kuang Road, Neihu District

Taipei, Taiwan 11491

هاتف: ٢٠٨٨-٨٧٩٧-٢-٨٨٦، داخلي ٦٨٩٩ (مباشر)

هاتف: ١٠٠-٠٤٢-٠٨٠٠ (اتصال مجاني)

بريد إلكتروني: kenny.chang@vivitek.com.tw

موقع إلكتروني: www.vivitek.com.tw

中国/China

Vivitek客服中心

上海市闵行区申长路618号绿谷广场A座7楼

邮政编码: 201106

400客服热线: 400 888 3526

公司电话: 021-58360088

客服邮箱: service@vivitek.com.cn

官方网站: www.vivitek.com.cn



تفضل بزيارة الموقع www.vivitekcorp.com للاطلاع على مزيد من المعلومات عن المنتج حقوق
الطبع والنشر © ٢٠٢٣ لشركة Delta Electronics, Inc. جميع الحقوق محفوظة

A brand of  DELTA